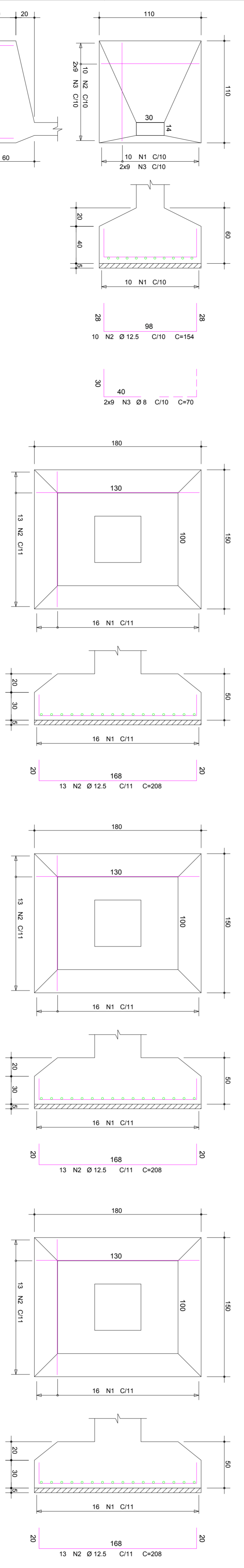


ACO	POS	BIT (mm)	QUANT	COMPRIMENTO UNIT (cm)	COMPRIMENTO TOTAL (cm)
SB1	50A	1	12,5	9	108
	50A	2	12,5	32	400
	50A	3	8	80	259
SB2	50A	1	12,5	10	158
	50A	2	12,5	10	154
	50A	3	8	56	252
SB3	50A	1	12,5	10	158
	50A	2	12,5	10	154
	50A	3	8	36	252
SB4	50A	1	12,5	10	158
	50A	2	12,5	10	154
	50A	3	8	36	252
SB6	50A	1	10	9	128
	50A	2	10	9	124
	50A	3	10	7	116
SB24	50A	1	10	7	104
	50A	2	10	7	104
	50A	3	10	7	104
SB30	50A	1	12,5	16	174
	50A	2	12,5	13	208
	50A	3	10	9	124
SB31	50A	1	10	10	126
	50A	2	10	9	124
	50A	3	10	9	124
SB36	50A	1	12,5	9	138
	50A	2	12,5	9	134
	50A	3	12,5	13	204
SB38	50A	1	12,5	16	174
	50A	2	12,5	13	208
	50A	3	12,5	13	204
SB45	50A	1	12,5	9	138
	50A	2	12,5	9	134
	50A	3	12,5	13	204
SB47	50A	1	12,5	16	174
	50A	2	12,5	13	208
	50A	3	12,5	13	204

RESUMO ACO CA 50-60				
ACO	BIT (mm)	COMPR (m)	PESO (kg)	
50A	8	101	40	
50A	10,5	80	38	
50A	10,5	337	337	
Peso Total 50A =			415 kg	

SB4
(ESCALA 1:25)

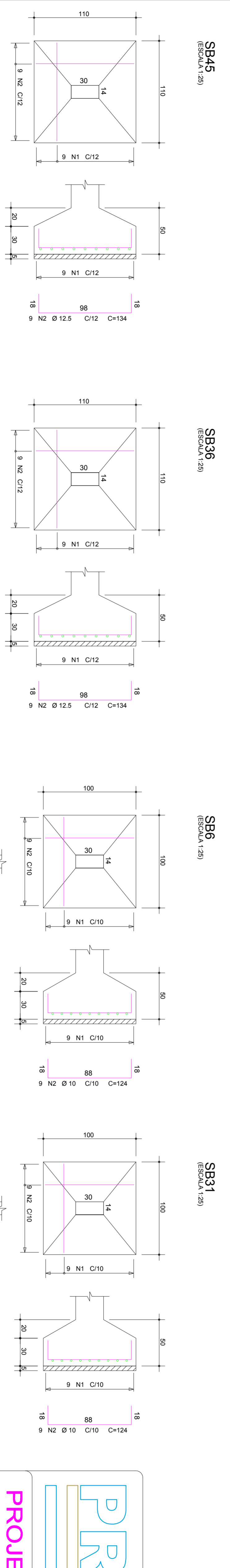


SB30
(ESCALA 1:25)

SB38
(ESCALA 1:25)

SB47
(ESCALA 1:25)

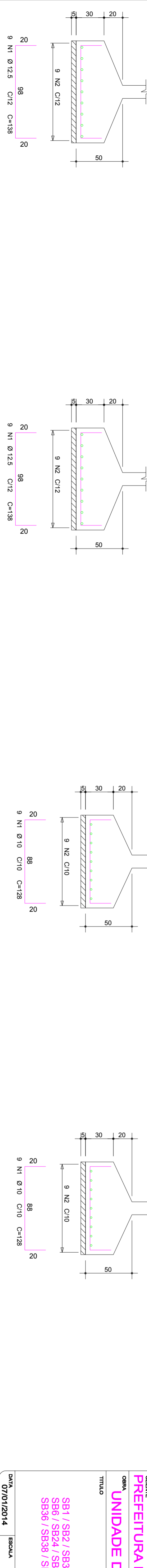
SB45
(ESCALA 1:25)



SB36
(ESCALA 1:25)

SB6
(ESCALA 1:25)

SB31
(ESCALA 1:25)



PROJESUL
Assessoria e Projetos Técnicos Ltda.

PROJETO FUNDAÇÕES

PREFEITURA MUNICIPAL DE MATINHOS

UNIDADE DE PRONTO ATENDIMENTO 24H

CLIENTE: PREFEITURA MUNICIPAL DE MATINHOS

DATA: 07/01/2014

ESCALA: 30M/1Pa

PROJETO: SB1 / SB2 / SB3 / SB4
SB6 / SB24 / SB30 / SB31
SB36 / SB38 / SB45 / SB47

PROJETADEUR: MARCEL CASSIANO FARINHA
CREA 137820-D-PR

PROJETO: PRESIDENTE DA REPUBLICA
CPL 76.017/2009/0141

DESENHO: ENG MARCEL FARINHA

ORÇ. N.º **0001**

DATA: **06/18**

REV. N.º **00**