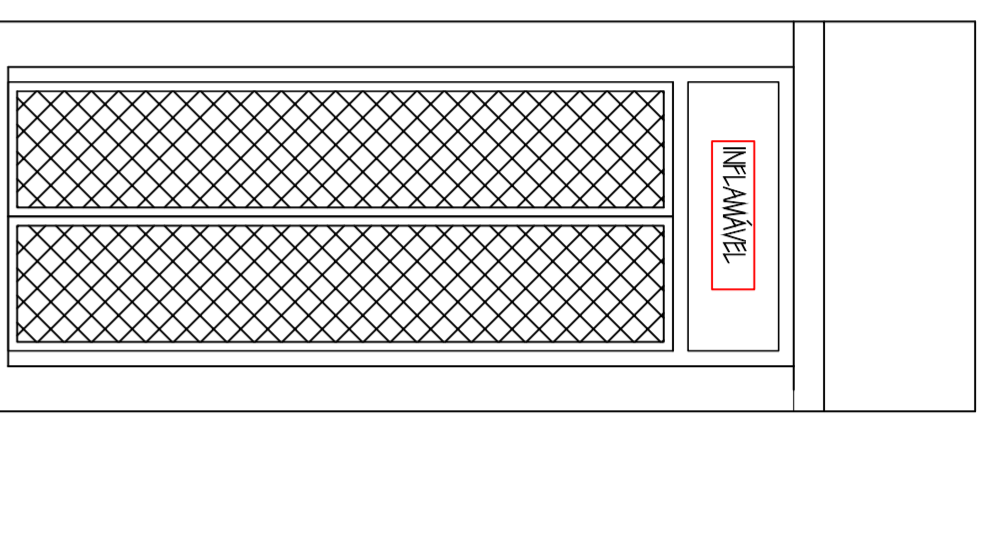
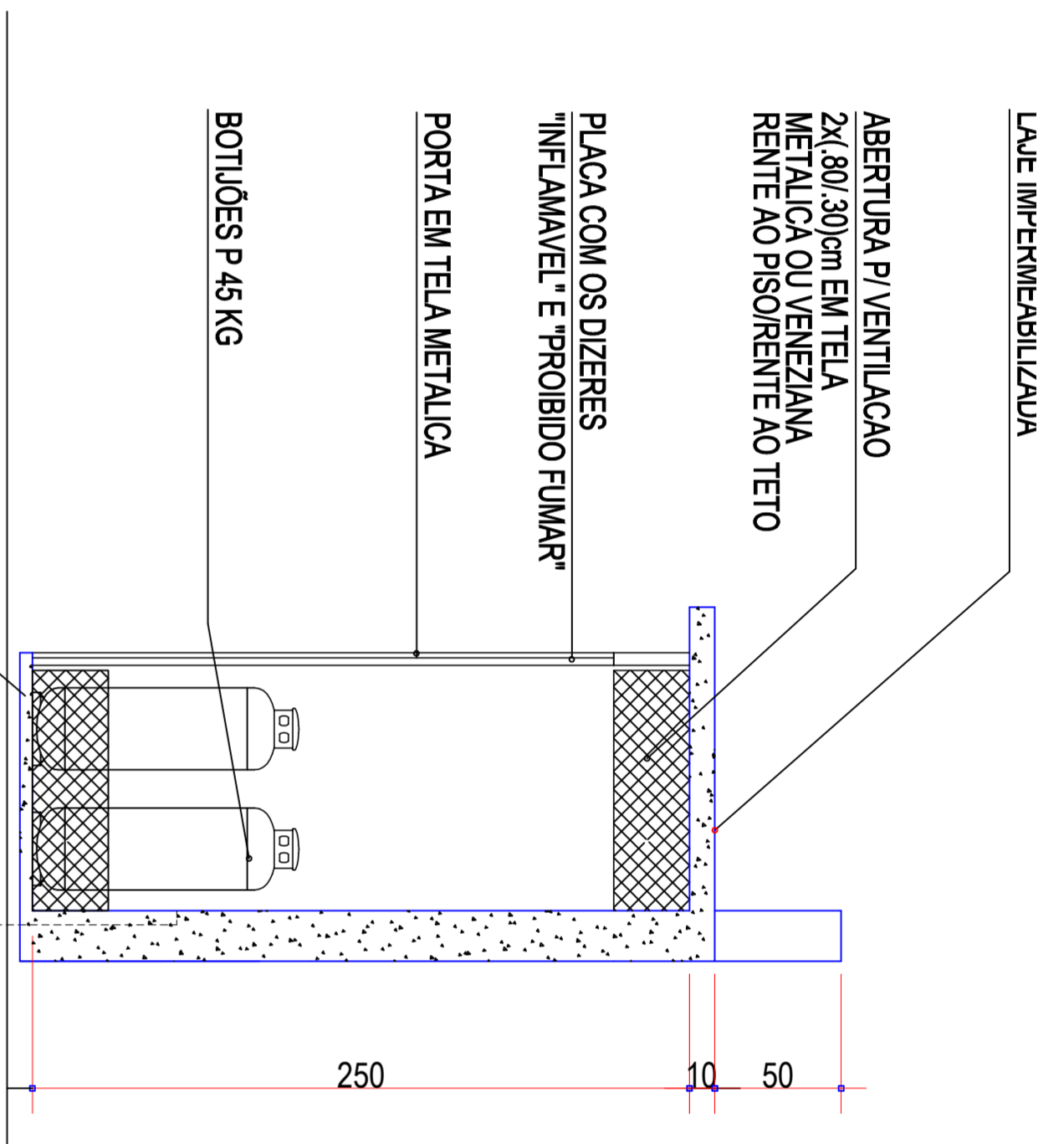


CORTE BB

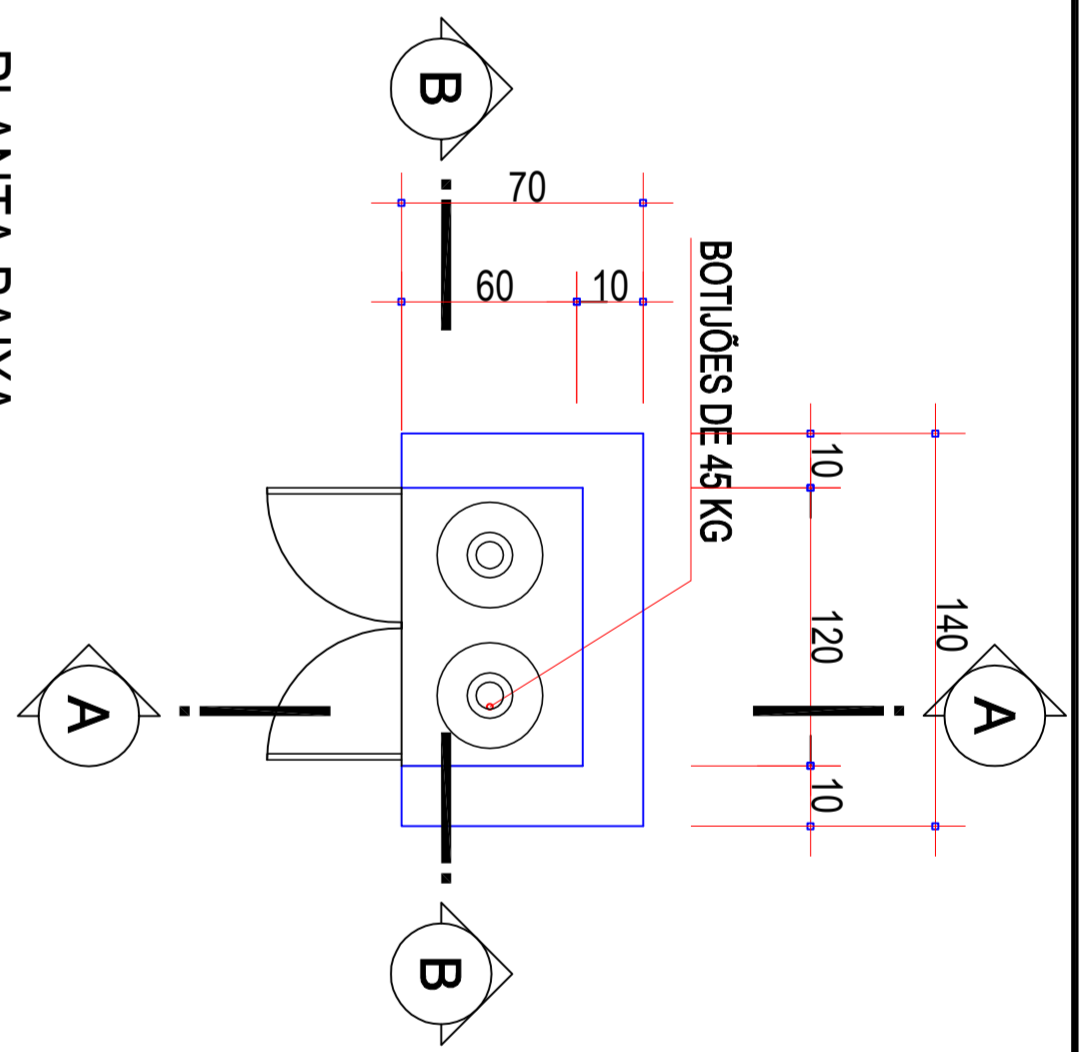


VISTA EXTERNA

OBSERVAÇÃO: A Central de GLP - detetector antigo NPT 028 VIII - Os recipientes serão assentados em piso de concreto, em nível superior ao piso circundante, em locais não sujeitos a altas temperaturas ou acúmulo de água de qualquer origem.
 IX - Todo material de fácil combustível que se situe em nível inferior às válvulas e dispositivos de segurança dos recipientes, deverá ser afastado dos mesmos no mínimo 3,00 m. O estacionamento de veículo deve obedecer estas distâncias.
 X - Os recipientes deverão estar afastados no mínimo 3,00 m das aberturas de parapeitos inferiores, pontos elétricos ou de gás.
 XI - Fiação elétrica no mínimo 15,00 m no plano horizontal, de baterias contendo oxigênio ou hidrogênio.



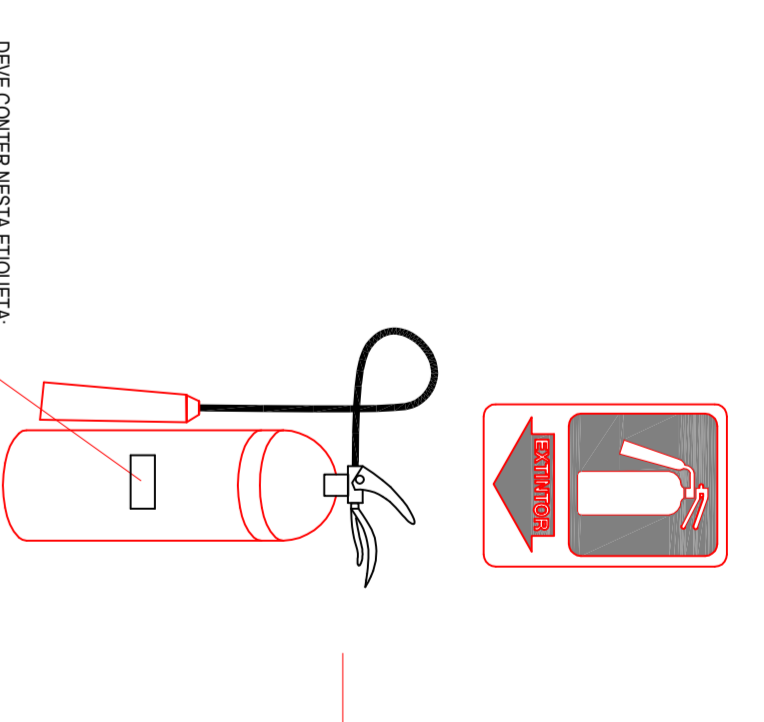
CORTE AA



PLANTA BAIXA

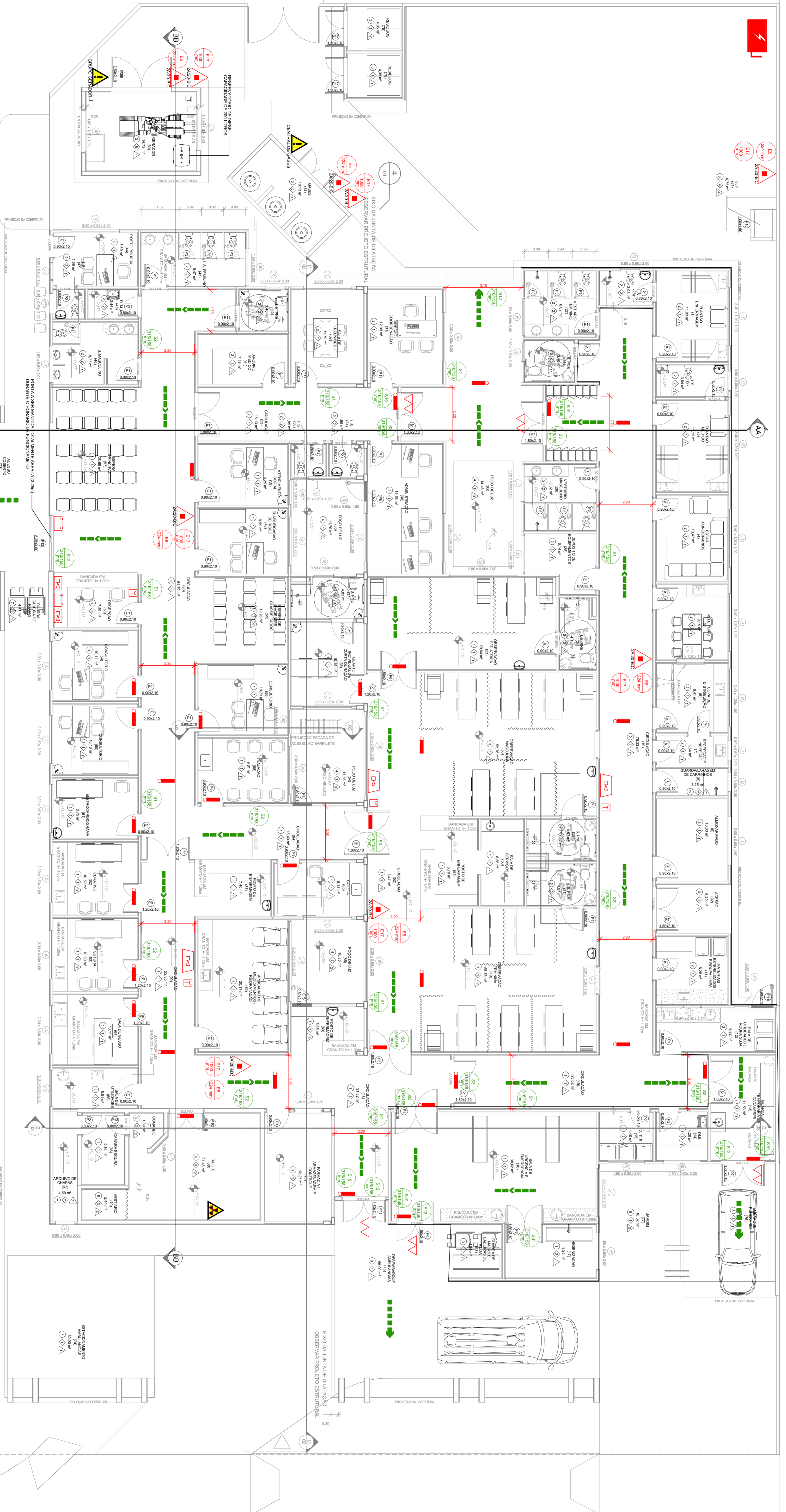


PLACA A SER COLOCADA PROXIMA AO ABRIGO DE GÁS



DETALHE SINULZICÃO DE EXTINTORES INTERNOS

- CONTROLE DE MATERIAIS E ACABAMENTOS**
- PISOS**
1. PISO FINICO PISO MONOLITICO COM OS ROUPES ABALADOS;
 2. CERRADO PIS. S/BOCÃO REJANTE A LÂM. DE EPOXI;
 3. CONCRETO LISADO FINADO;
 4. BRICK;
 5. PISO FINICO PISO MONOLITICO COM OS ROUPES ABALADOS, APICADO SOBRE REQUILIBRAÇÃO COM ARGAMASSA BARRADA;
 6. GRATA EMERGENCIA;
 7. PAVIER.
- PAREDES**
1. INT/A. ACRI/LA. LAM/EL. APICADA EM PAREDE BASSADA COM MASSA ACRI/LA (COR CLAR);
 2. CERÂMICA 20x20 BRANCA/A TE O/TEO;
 3. INT/A. ACRI/LA. LAM/EL. APICADA EM PAREDE BASSADA COM ARGAMASSA BARRADA E BRANCO DE MASSA ACRI/LA;
 4. EXTER/A. ACRI/LA. APICADA EM CONCRETO PAREDE;
 5. INT/A. ACRI/LA. APICADA EM BLOCOS DE CONCRETO;
 6. INT/A. ACRI/LA. LAM/EL. APICADA EM PAREDE BASSADA COM MASSA ACRI/LA (COR CLAR);
 7. PAVIER.
- FORNOS**
1. INT/A. ACRI/LA. LAM/EL. APICADA EM FORNO DE LÂM. COM MASSA ACRI/LA (COR CLAR);
 2. INT/A. ACRI/LA. LAM/EL. APICADA EM FORNO BASSADA COM ARGAMASSA BARRADA E BRANCO DE MASSA ACRI/LA (COR CLAR);
 3. POCO DE LUZ;
 4. PINTURA ACRI/LA APICADA EM LÂM. EM CONCRETO MACIO.



CONTROLE DE MATERIAIS DE ACABAMENTO

CLASSE I
CLASSE I
CLASSE I

PLANTA BAIXA PAVIMENTO TERREO
ESCALA 1/20

ILUMINAÇÃO DE EMERGENCIA

Bancos autônomos com símbolos que indicam as rotas de saída (cabeleiros, sinal de saída) e o caminho a ser seguido para a saída de emergência. O sistema de iluminação de emergência deve ser capaz de operar por um período de 3 horas.

CONVENÇÕES

Equipamento: 43 x 10 x 8,5 cm.
 Presença de bateria recarregável (bateria e equipamento).
 Tipo de iluminação: 127/220 V.
 Tipo de lâmpada: fluorescente 2 x 8 watts.
 Indicação de saída.
 Bateria: saída recarregável (bateria e equipamento).
 Tempo de carga da bateria: 24 horas.
 Tempo de operação: 3 horas.
 Nível de iluminação: mínimo de 30 lux.

| CODIGO | SÍMBOLO | SINULZICÃO DE EQUIPAMENTOS DE COMBATE A INCÊNDIOS, ALARME E EMERGENCIA | COMBATE A INCÊNDIOS | ALARME | EMERGENCIA |
|--------|---------|--|------------------------------------|------------------------------------|------------------------------------|
| E1 | | SINALIZADOR DE COMBATE A INCÊNDIOS | SINALIZADOR DE COMBATE A INCÊNDIOS | SINALIZADOR DE COMBATE A INCÊNDIOS | SINALIZADOR DE COMBATE A INCÊNDIOS |
| E2 | | SINALIZADOR DE ALARME | SINALIZADOR DE ALARME | SINALIZADOR DE ALARME | SINALIZADOR DE ALARME |
| E3 | | SINALIZADOR DE EMERGENCIA | SINALIZADOR DE EMERGENCIA | SINALIZADOR DE EMERGENCIA | SINALIZADOR DE EMERGENCIA |
| E4 | | SINALIZADOR DE EMERGENCIA | SINALIZADOR DE EMERGENCIA | SINALIZADOR DE EMERGENCIA | SINALIZADOR DE EMERGENCIA |

03 CONSULTA DE PROJETO

04 PLANILHA DE MATERIAIS

05 PLANILHA DE PREÇOS

06 PLANILHA DE QUANTIDADES

07 PLANILHA DE CÁLCULO DE CUSTOS

08 PLANILHA DE CÁLCULO DE PREÇOS

09 PLANILHA DE CÁLCULO DE BENS

10 PLANILHA DE CÁLCULO DE RENDIMENTO

11 PLANILHA DE CÁLCULO DE PRODUTIVIDADE

12 PLANILHA DE CÁLCULO DE PERÍODO DE EXECUÇÃO

13 PLANILHA DE CÁLCULO DE RISCO

14 PLANILHA DE CÁLCULO DE SUSTENTABILIDADE

15 PLANILHA DE CÁLCULO DE IMPACTO AMBIENTAL

16 PLANILHA DE CÁLCULO DE RISCO SOCIAL

17 PLANILHA DE CÁLCULO DE RISCO ECONÔMICO

18 PLANILHA DE CÁLCULO DE RISCO POLÍTICO

19 PLANILHA DE CÁLCULO DE RISCO REPUTACIONAL

20 PLANILHA DE CÁLCULO DE RISCO OPERACIONAL

21 PLANILHA DE CÁLCULO DE RISCO TECNOLÓGICO

22 PLANILHA DE CÁLCULO DE RISCO CIBERNETICO

23 PLANILHA DE CÁLCULO DE RISCO LEGAL

24 PLANILHA DE CÁLCULO DE RISCO REGULATÓRIO

25 PLANILHA DE CÁLCULO DE RISCO DE REPUTAÇÃO

26 PLANILHA DE CÁLCULO DE RISCO DE NEGÓCIO

27 PLANILHA DE CÁLCULO DE RISCO DE CRÉDITO

28 PLANILHA DE CÁLCULO DE RISCO DE LIQUIDEZ

29 PLANILHA DE CÁLCULO DE RISCO DE CAPITAL

30 PLANILHA DE CÁLCULO DE RISCO DE TAXAS

31 PLANILHA DE CÁLCULO DE RISCO DE CÂMBIO

32 PLANILHA DE CÁLCULO DE RISCO DE JUROS

33 PLANILHA DE CÁLCULO DE RISCO DE INFLAÇÃO

34 PLANILHA DE CÁLCULO DE RISCO DE RENDIMENTO

35 PLANILHA DE CÁLCULO DE RISCO DE VOLATILIDADE

36 PLANILHA DE CÁLCULO DE RISCO DE RENTABILIDADE

37 PLANILHA DE CÁLCULO DE RISCO DE RENTABILIDADE POR UNIDADE DE RENDIMENTO

38 PLANILHA DE CÁLCULO DE RISCO DE RENTABILIDADE POR UNIDADE DE RENDIMENTO POR UNIDADE DE RENDIMENTO

39 PLANILHA DE CÁLCULO DE RISCO DE RENTABILIDADE POR UNIDADE DE RENDIMENTO POR UNIDADE DE RENDIMENTO

40 PLANILHA DE CÁLCULO DE RISCO DE RENTABILIDADE POR UNIDADE DE RENDIMENTO POR UNIDADE DE RENDIMENTO