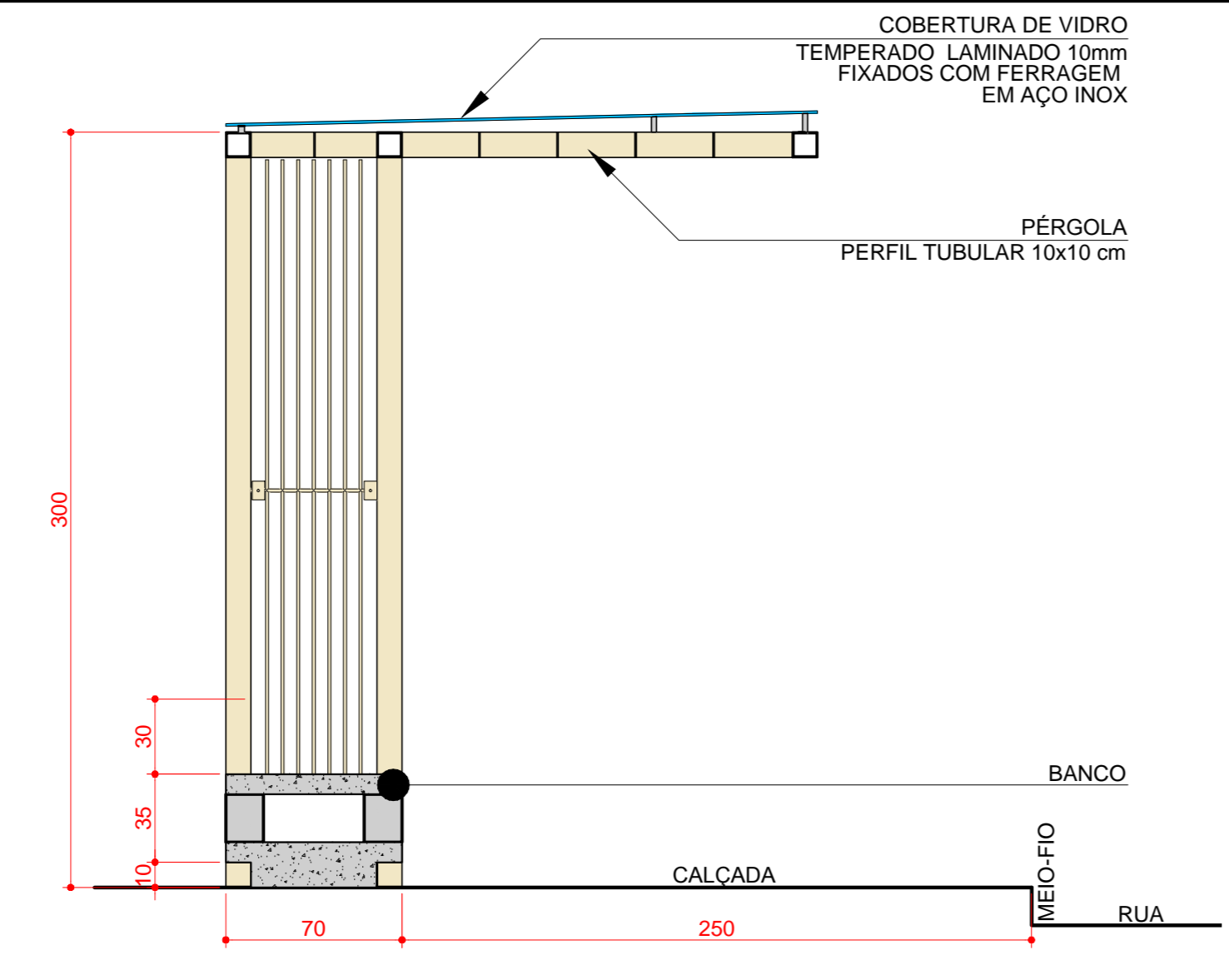
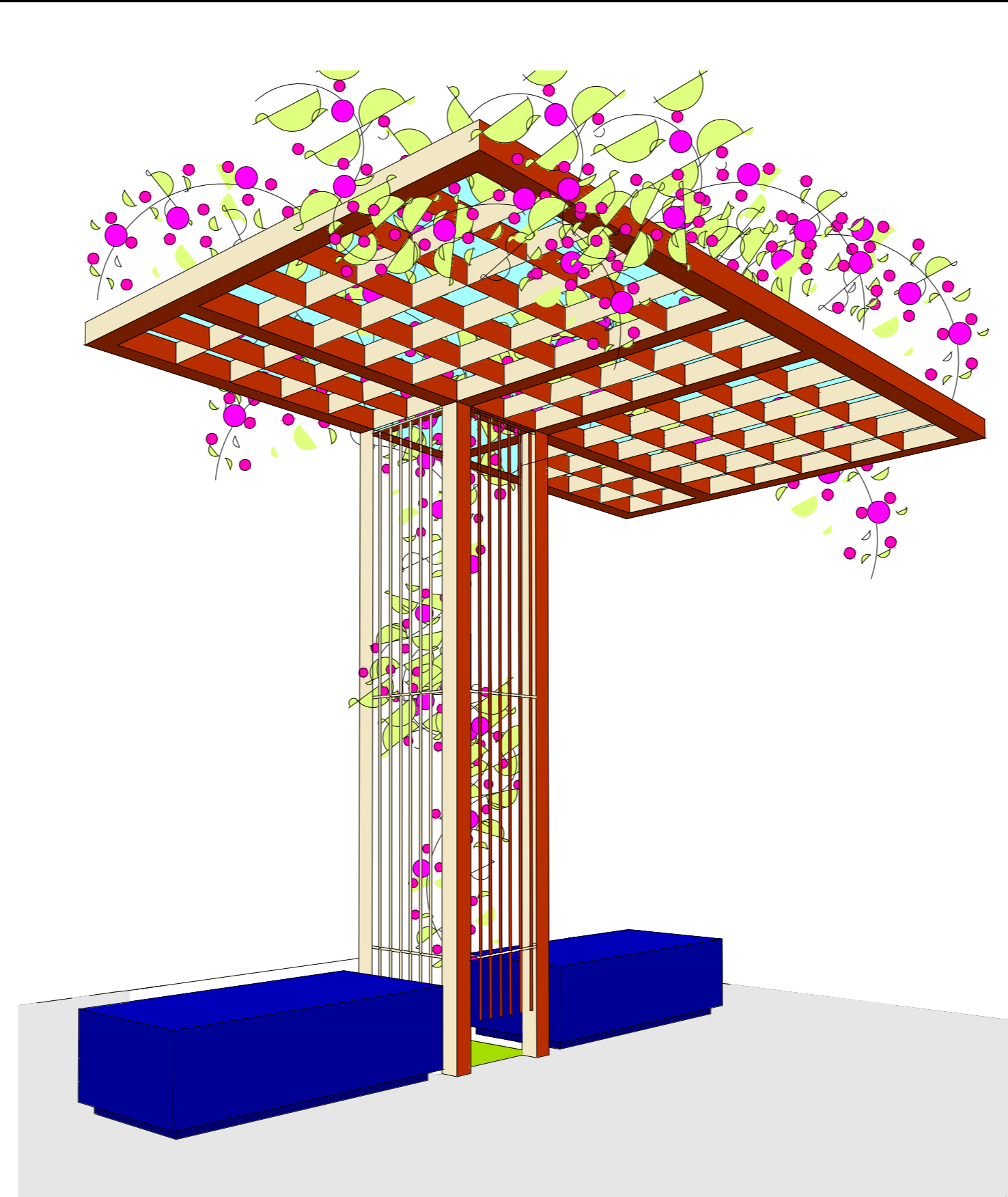


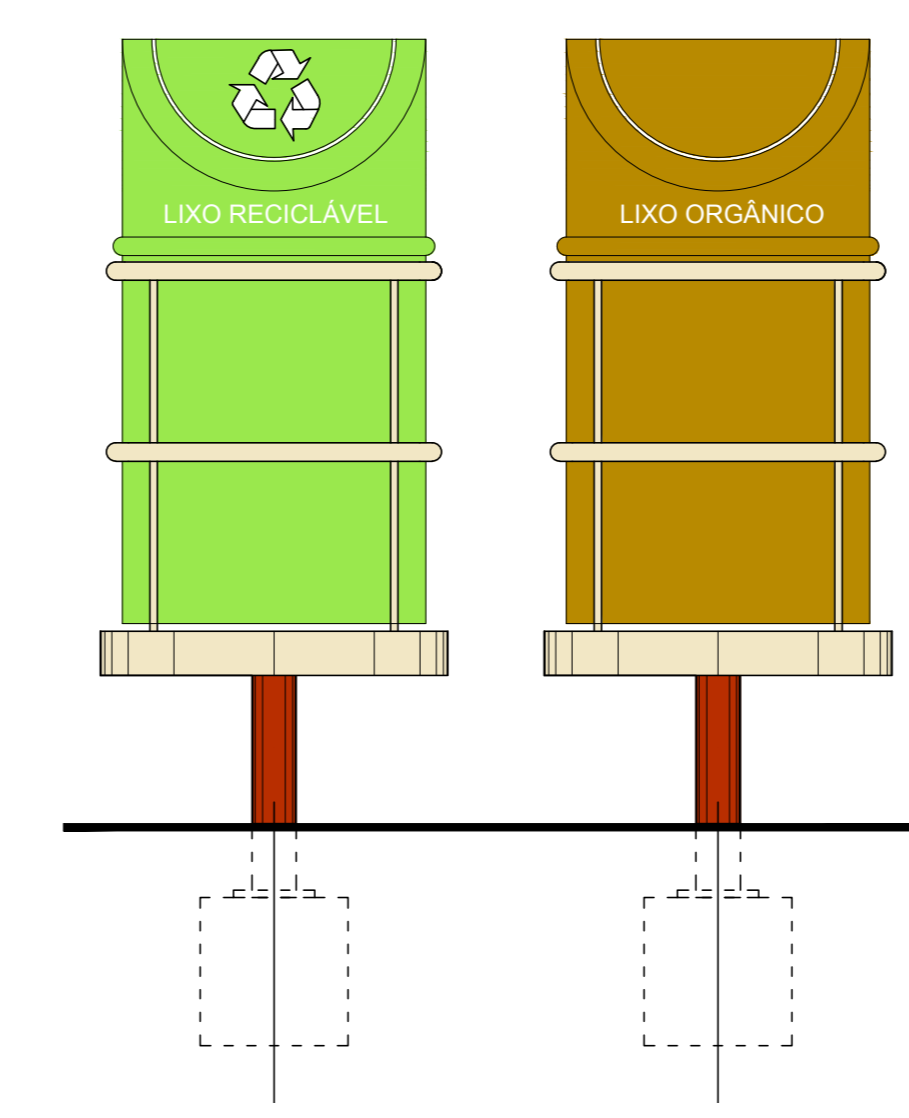
VISTA
ESCALA 1:25



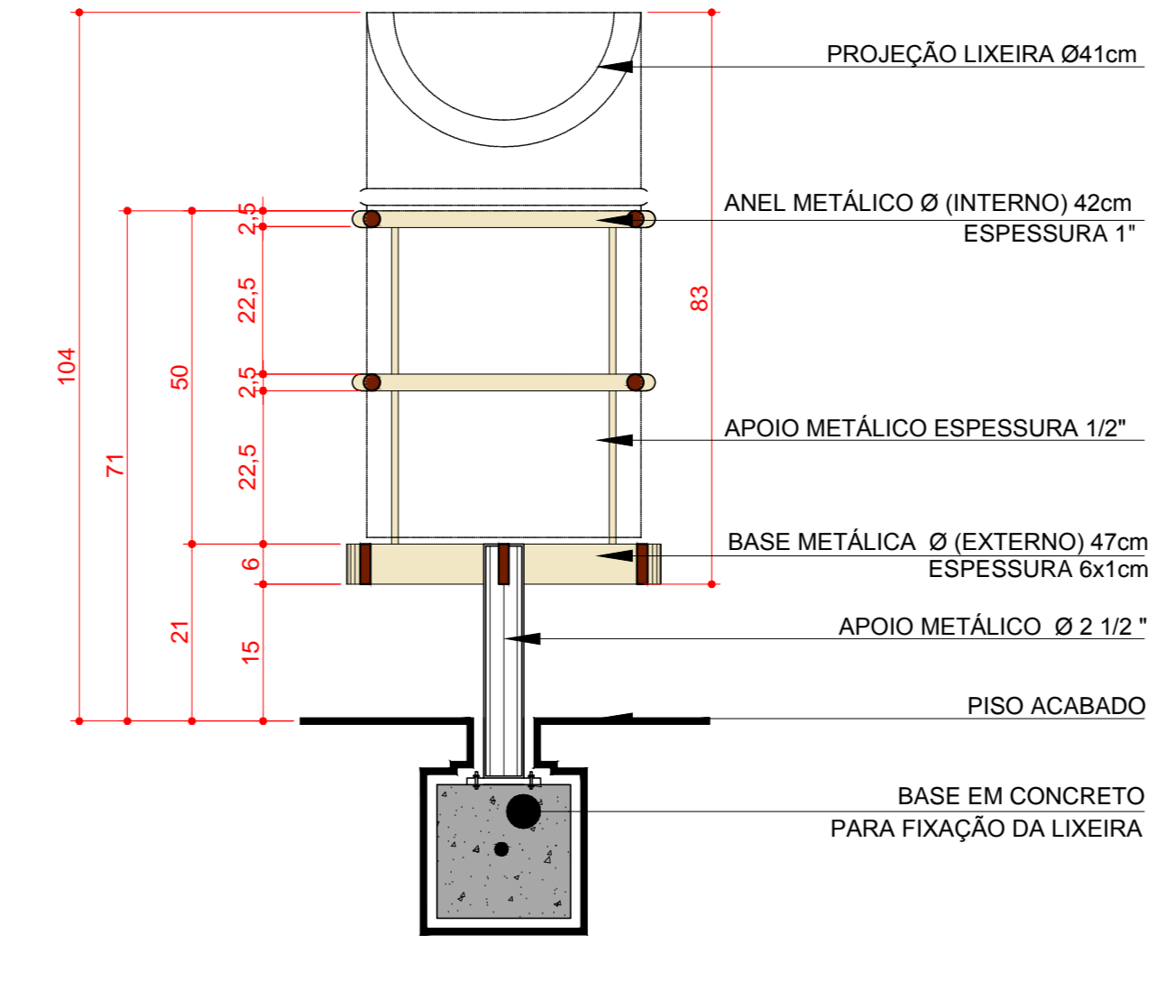
CORTE A
ESCALA 1:25



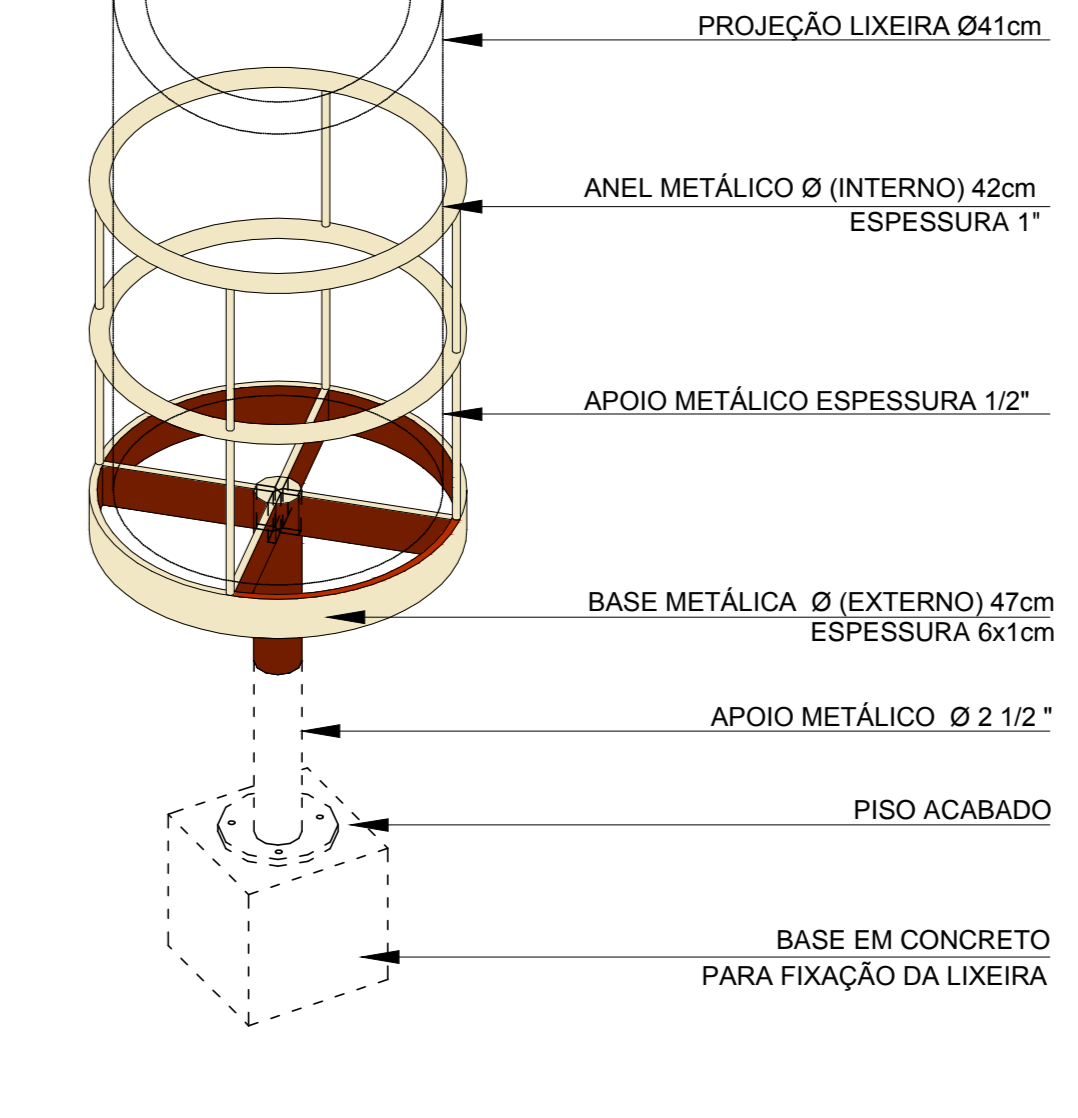
PERSPECTIVA



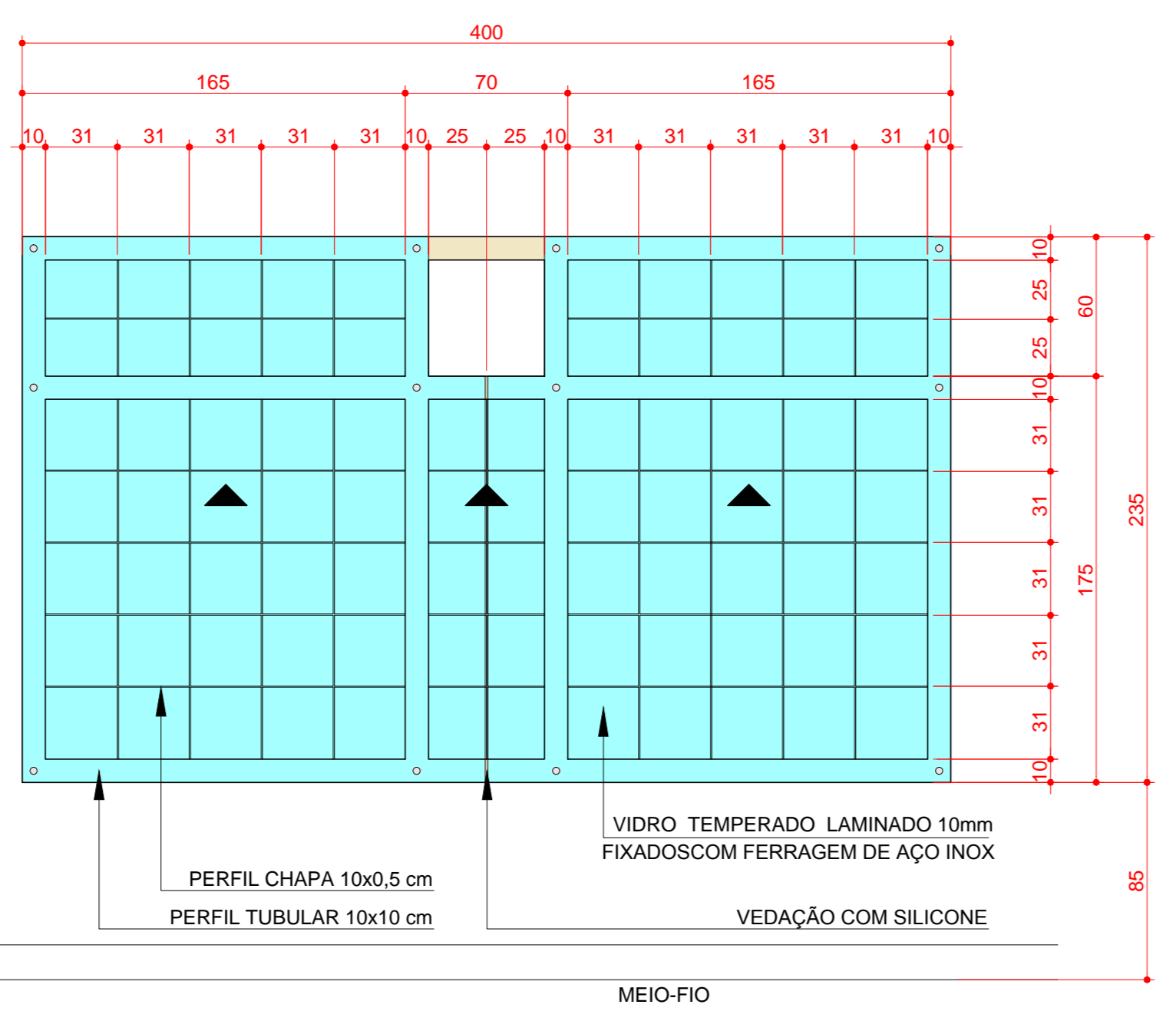
ELEVACÃO
ESCALA 1:10



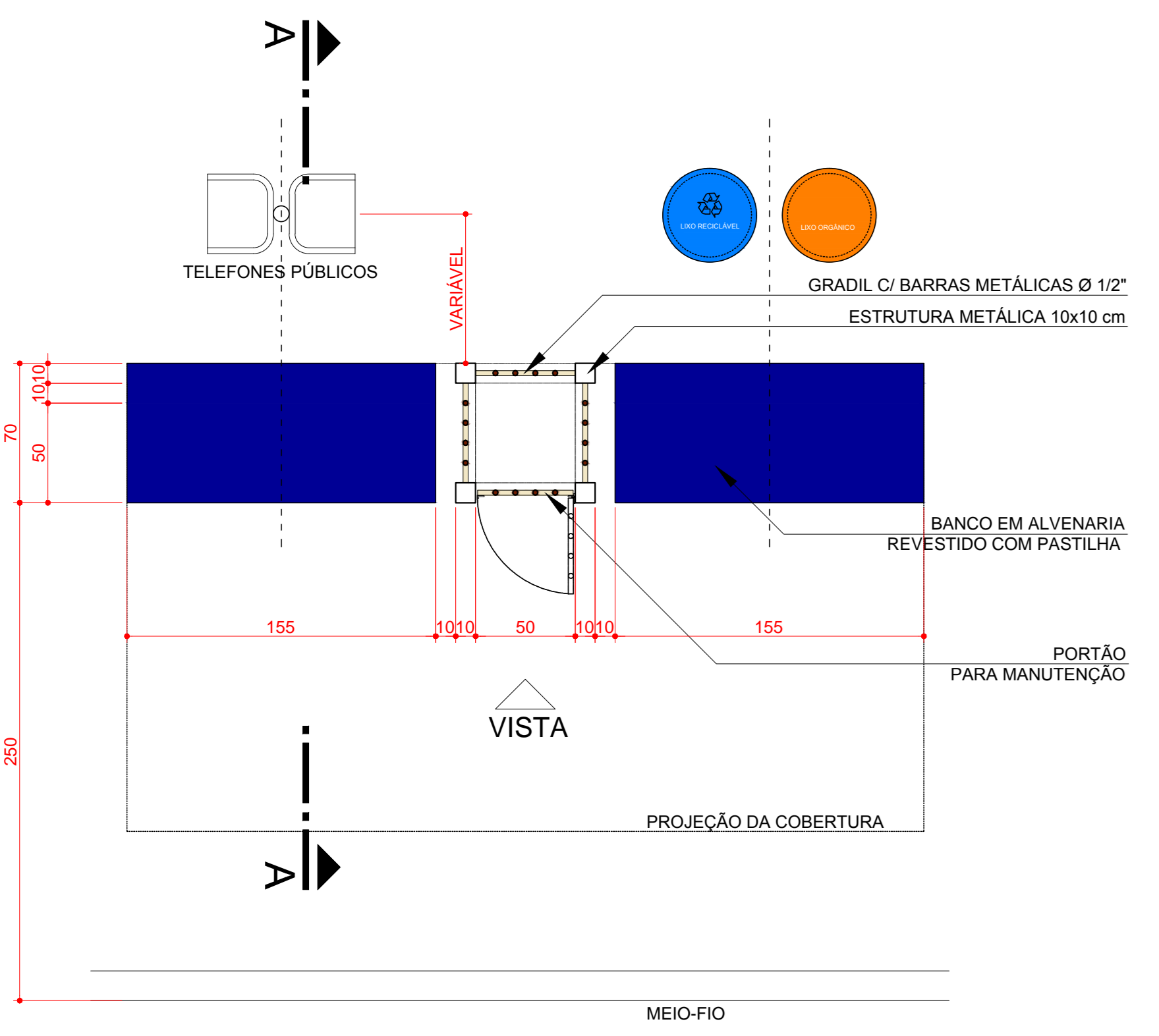
CORTE B
ESCALA 1:10



PERSPECTIVA
ESCALA 1:10

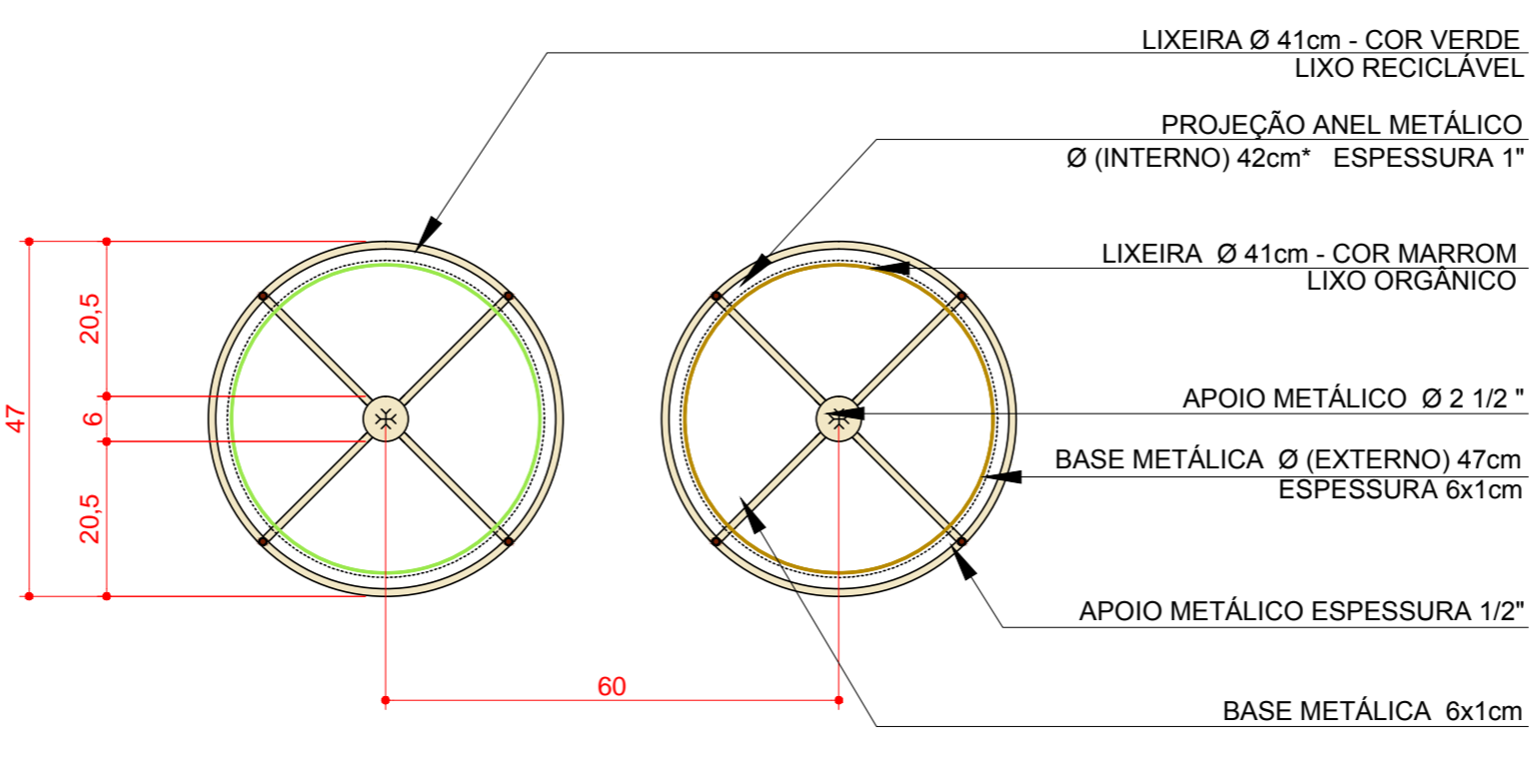


PLANTA COBERTURA
ESCALA 1:25



PLANTA
ESCALA 1:25

VER ESPECIFICAÇÕES DE PINTURA EM AÇO PATINÁVEL NA LEGENDA DESTA PRANCHA



PLANTA
ESCALA 1:10

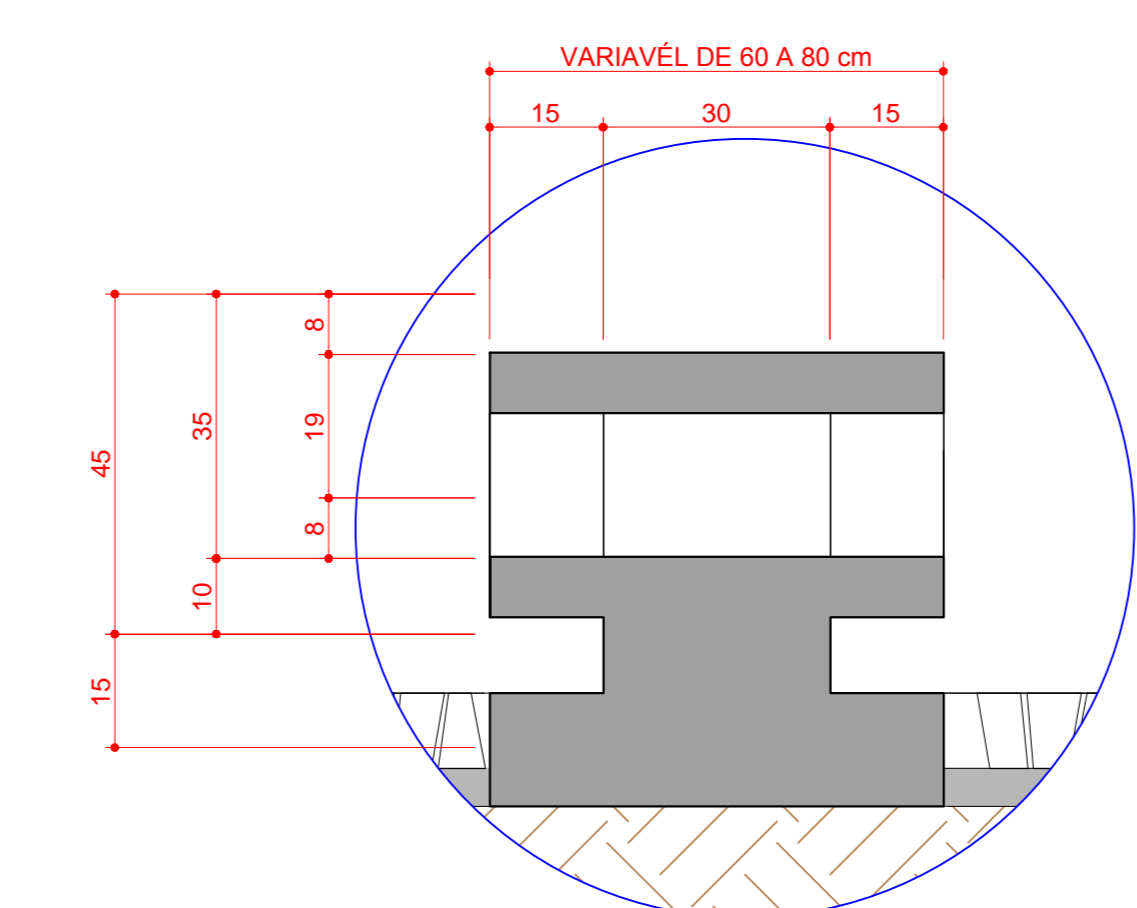
VER ESPECIFICAÇÕES NA LEGENDA DESTA PRANCHA

DETALHE PONTO DE ÔNIBUS - 03 UNIDADES

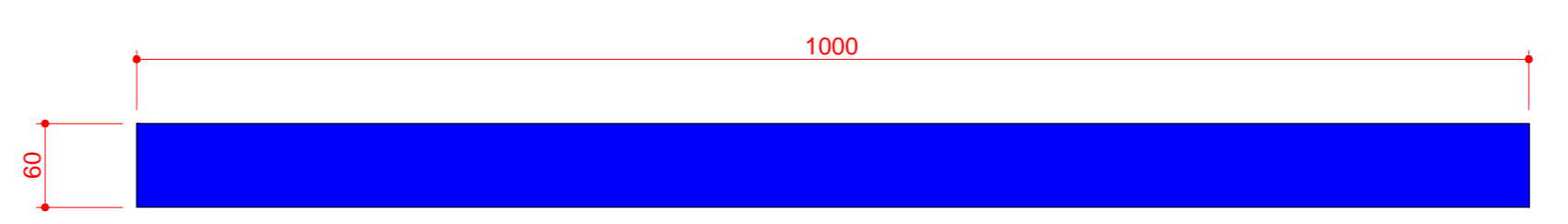


PLANTA PADRÃO GENÉRICA PONTO DE ÔNIBUS AV. ATLÂNTICA
ESCALA 1:100

LIXEIRAS
QUANTID: 40



CORTE GENÉRICO BANCO
ESCALA 1:10
DETALHE D16



PLANTA B1
ESCALA 1:50

BANCO B1
QUANTID: 02

LEGENDA

VEGETAÇÃO

- ÁRVORES A PLANTAR
- VEGETAÇÃO HERBÁCEA A PLANTAR (GRAMA)

PAVIMENTAÇÃO

- CALÇADA ORIGINAL A SER RESTAURADA
- ASFALTO RUA
- ASFALTO CICLOVIA E PISTA DE CORRIDA
- PASSEIO PETIT-PAVET - CAMINHADA

- ESPECIFICAÇÕES P/ AÇO PATINÁVEL**
- A ESTRUTURA DO MOBILIÁRIO URBANO SERÁ COMPOSTA POR PERFIS TUBULARES QUADRADOS E CHAPEADOS, TODOS EM AÇO DO TIPO PATINÁVEL, CONFORME PREPARO INDICADO ABAIXO:
 - A ESTRUTURA DEVERÁ SOFRER LIMPEZA ATRAVÉS DE JATO DE GRANALHA DE AÇO, RESPONDOENDO VISUAL DA NORMA SUECA SIS 05 5900, AS 2.1/2 (METAL QUASE BRANCO); E "STEEL STRUCTURES PAINT COUPLING" - SSPC - SP - 10.
 - DEIXAR AS PEÇAS JATEADAS AO INTEMPERISMO NATURAL POR UM PERÍODO MÍNIMO DE 30 DIAS, PARA QUE A PATINA ADQUIRA CONDIÇÃO UNIFORME.
 - MOLHAR A PEÇA COM ÁGUA DOCE NÃO PRESSURIZADA, PARA LAVAGEM E REMOÇÃO DA FERRO NÃO ADERIDA.
 - SECAR A PEÇA NÃO PERMITINDO RETENÇÃO DE UMIDADE SOB HIPÓTESE ALGUMA.
 - O AÇO PATINÁVEL É ENCONTRADO COM AS SEGUINTES DENOMINAÇÕES COMERCIAIS:
 - COS-AR-ACOR
 - VIM-COR
 - USI-CAC
 - CORTEN
 - A PINTURA DA ESTRUTURA É FEITA CONFORME ESPECIFICADO:
 - PINTURA: 1 DEMÃO RETHANE DHG 652 - POLIURETANO - ESPESURA: 35µ.
 - ACABAMENTO: 1 DEMÃO RETHANE SLP 870 - POLIURETANO INESPESSURA: 35µ.

- OBSERVAÇÕES**
- PRIMEIRA DEMÃO FUNCIONARÁ COMO UM SELANTE, DADA A RELATIVA POROSIDADE DA PATINA RECONFORMADA.
 - DADA A IRREGULARIDADE DO PERFIL EM FUNÇÃO DA PATINA, SERÁ DIFÍCIL O CONTROLE E MANUTENÇÃO DA REGULARIDADE DA CAMADA, SENDO PRIMORDIAL A GARANTIA DE COBERTURA EXCESSOS NA CAMADA.
 - RESPEITAR RIGOROSAMENTE OS INTERVALOS DE REPINTURA PARA EVITAR A RETENÇÃO DE UMIDADE.
 - O PREPARO E APLICAÇÃO DAS TINTAS DEVERÃO RESPEITAR RIGOROSAMENTE AS ESPECIFICAÇÕES TÉCNICAS DO FABRICANTE DAS MESMAS.
 - NÃO PINTAR QUANDO A UMIDADE RELATIVA DO AR EXCEDER 85%.
 - A FISCALIZAÇÃO PODERÁ SOLICITAR POR AMOSTRAGEM OS ENSAIOS PARA VERIFICAR A ESPESURA E A ADEQUÊNCIA DO FILME SOBRE O SUBSTRATO DE ACORDO COM SUA CONVENIÊNCIA.
 - DEVERÁ SER SOLICITADA ORIENTAÇÃO E/OU ASSISTÊNCIA TÉCNICA DO FABRICANTE DE TINTAS CORRETO MANUSEIO E APLICAÇÃO DOS PRODUTOS.
 - OS PRODUTOS ACIMA CITADOS SÃO TINTAS RENNER, E PODERÃO SER PROPOSTOS PRODUTOS SIMILARES DE FORNECEDORES QUALIFICADOS COM A MESMA PERFORMANCE EM DESEMPENHO QUALIDADE, DESDE QUE APROVADO PELA FISCALIZAÇÃO.

- BANCO DO PONTO DE ÔNIBUS**
- REVESTIMENTO COM PASTILHA CERÂMICA NGK 5x5cm AZUL CÔD. DAC-533
 - TODAS AS ARESTAS DEVERÃO SER BISOTADAS, DO MESMO MATERIAL, MARCA E COR.
 - PARA O ASSENTAMENTO DAS PASTILHAS É NECESSÁRIO UTILIZAR REJUNTE NA MESMA COR DA PASTILHA E SER APLICADO POR MÃO DE OBRA ESPECIALIZADA.

- * IMPORTANTE**
- OS PERFIS INFORMADOS SÃO MÍNIMOS E ORIENTATIVOS
 - É NECESSÁRIO EXECUTAR OS PROJETOS DE CÁLCULO ESTRUTURAL DE CONCRETO E DA ESTRUTURA METÁLICA

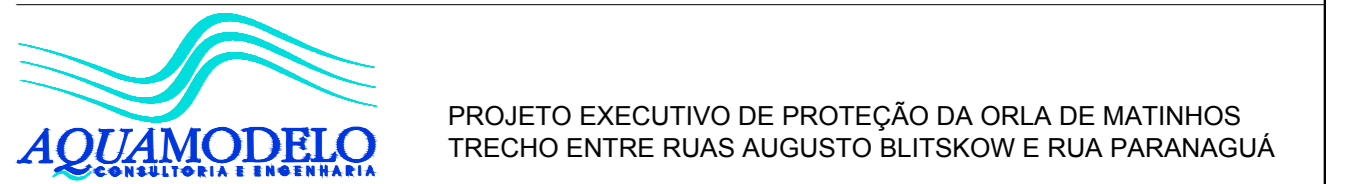
- ESPECIFICAÇÕES BANCOS**
- CONCRETO E ALVENARIA REVESTIMENTO COM PASTILHA CERÂMICA NGK 5x5cm AZUL CÔD. DAC-533
 - TODAS AS ARESTAS DEVERÃO TER CANTONEIRAS DE TOPO DA MESMA MARCA E COR PARA O ASSENTAMENTO DAS PASTILHAS É NECESSÁRIO UTILIZAR REJUNTE NA MESMA COR DA PASTILHA E SER EXECUTADO POR MÃO DE OBRA ESPECIALIZADA.
 - PARA O ASSENTAMENTO/REJUNTAMENTO TODAS AS ARESTAS DEVERÃO SER BISOTADAS DO MESMO MATERIAL, MARCA E COR.

- LIXEIRAS**
- LIXEIRA MATERIAL RECICLÁVEL FIBRA REDONDA COR VERDE
DIMENSÕES: 830 x 410mm - 100 Lts
MARCA: GOLONI MOBILIÁRIO URBANO
CÓDIGO: LR382
 - LIXEIRA MATERIAL ORGÂNICO FIBRA REDONDA COR MARRON
DIMENSÕES: 830 x 410mm - 100 Lts
MARCA: GOLONI MOBILIÁRIO URBANO
CÓDIGO: LR382

- SUPORE PARA LIXEIRAS**
- ESTRUTURA DO SUPORTE DAS LIXEIRAS SERÁ COMPOSTA POR PERFIS DE AÇO PATINÁVEL E OS TRATAMENTOS E ACABAMENTOS CONFORME INDICADO ACIMA.
 - NÃO MEDIR OS DESENHOS, USAR A COTA (MEDIDA ESCRITA) COMO REFERÊNCIA;
 - QUALQUER COTA INDICADA DEVERÁ SER CONFIRMADA EM OBRA;

QUALQUER ALTERAÇÃO OU COMPLEMENTAÇÃO PRETENDIDA NOS ESPAÇOS PROJETADOS DEVERÁ SER OBJETO DE ESTUDO CRITERIOSO E DEVERÁ SER SUBMETIDO AOS AUTORES DO PROJETO E AO INSTITUTO DAS ÁGUAS DO PARANÁ

05/12/2013	REVISÃO DO PROJETO GLOBAL PARA EXECUÇÃO DO TRECHO ENTRE A RUA AUGUSTO BLITSKOW E RUA PARANAGUA
05/12/2013	REVISÃO
	MODIFICAÇÕES:



PROJETO EXECUTIVO DE PROTEÇÃO DA ORLA DE MATINHOS TRECHO ENTRE RUAS AUGUSTO BLITSKOW E RUA PARANAGUA
MAPA BASE: DATAFOTO - IMAGEM ESC. 1:500
RESTITUIÇÃO AEROFOTOGRAFAMÉTRICA ESC. 1:500
VOZ 0008 - SÉRIE PARANAGUENSE

© DIREITOS AUTORAIS RESERVADOS - SLOMP & BUSARELLO ARQUITETOS
LEIS FIDEJADAS Nº 146 E Nº 147
MODIFICAÇÕES SÓ COM AUTORIZAÇÃO. DÚVIDAS DEVERÃO SER ESCLARECIDAS ENTRE OS ARQUITETOS E OS EXECUTORES DA OBRA.

ORNA: APROVAÇÃO DO PROJETO DE URBANIZAÇÃO, REGULAMENTO DE PARÂMETROS URBANOS E SUBSISTEMAS URBANOS
PROJETO EXECUTIVO URBANIZAÇÃO E PISAGISMO
TRECHO ENTRE RUAS AUGUSTO BLITSKOW E RUA PARANAGUA
DETALHAMENTO PONTO DE ÔNIBUS
DETALHAMENTO BANCOS
DETALHAMENTO LIXEIRAS

DATA: OUTUBRO / 2013 DESIGN: DANIEL / LUCIANA ESCALA: INDICADA

PROFESSOR: INSTITUTO DAS ÁGUAS DO PARANÁ
AUTOR PROJETO: ORLANDO BUSARELLO - CAIA 0945-1
RESPONSÁVEL TÉCNICO

SLOMP & BUSARELLO
ARQUITETOS

DILVA CÂNDIDA SLOMP BUSARELLO DANIELA SLOMP BUSARELLO
C.A.U. 0040-1 C.A.U. 0046-6

AV. CARLOS DE ABREU, 228 - SL 1510-A F. 51 3344-0000 213 - 1334 E-MAIL: SLOMP@SLOMP.COM.BR

REU - 06/14