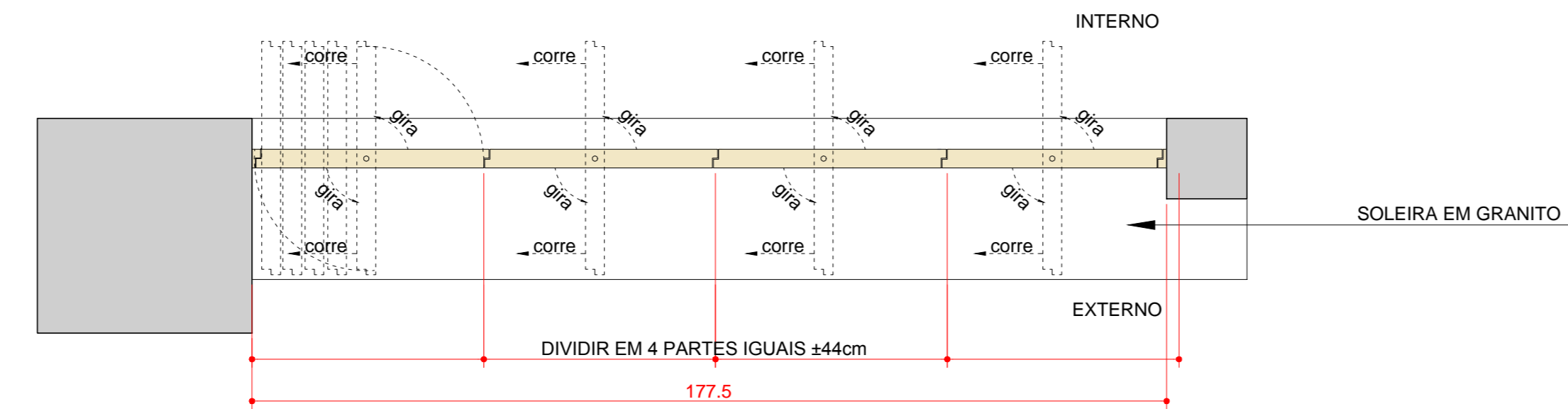
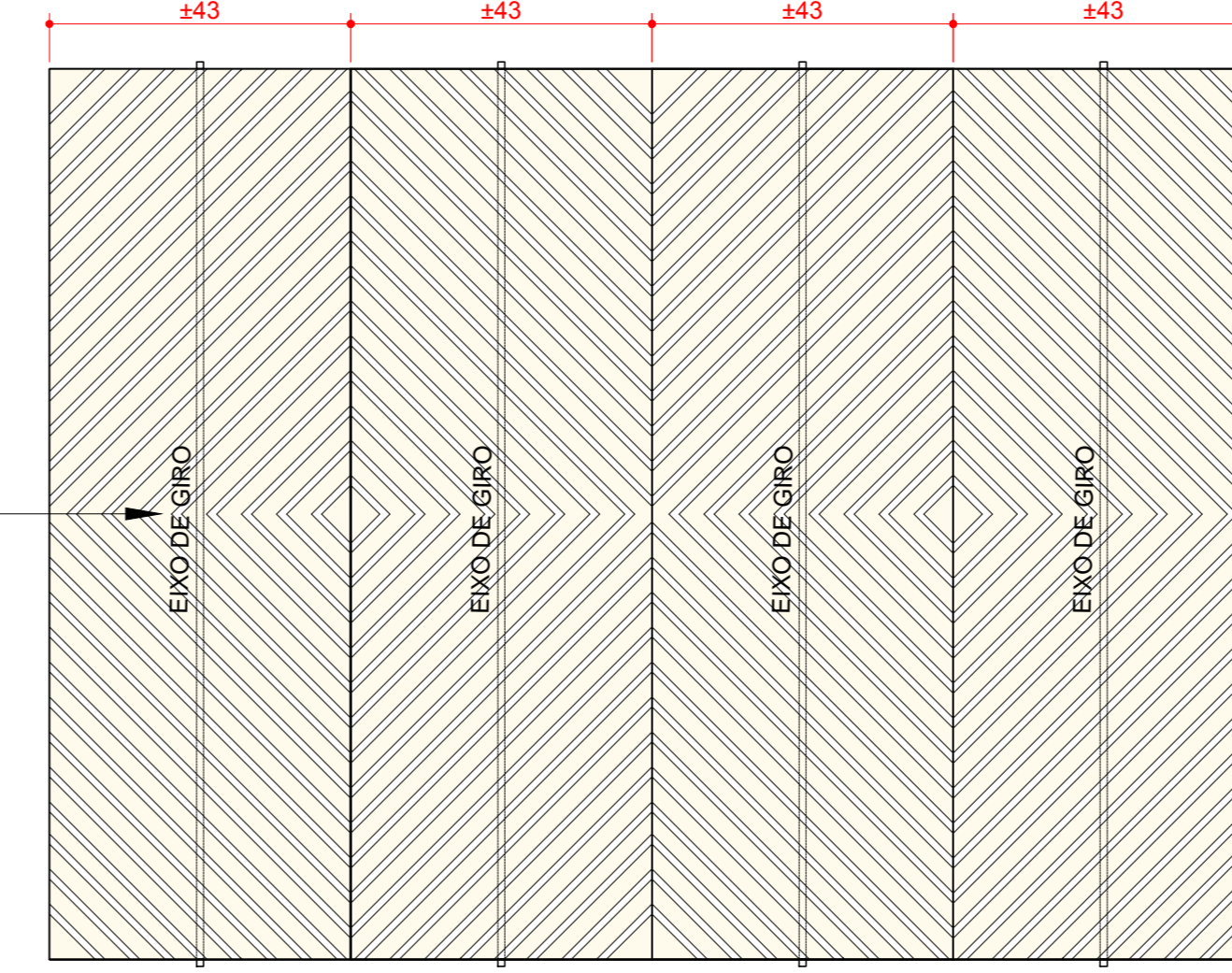


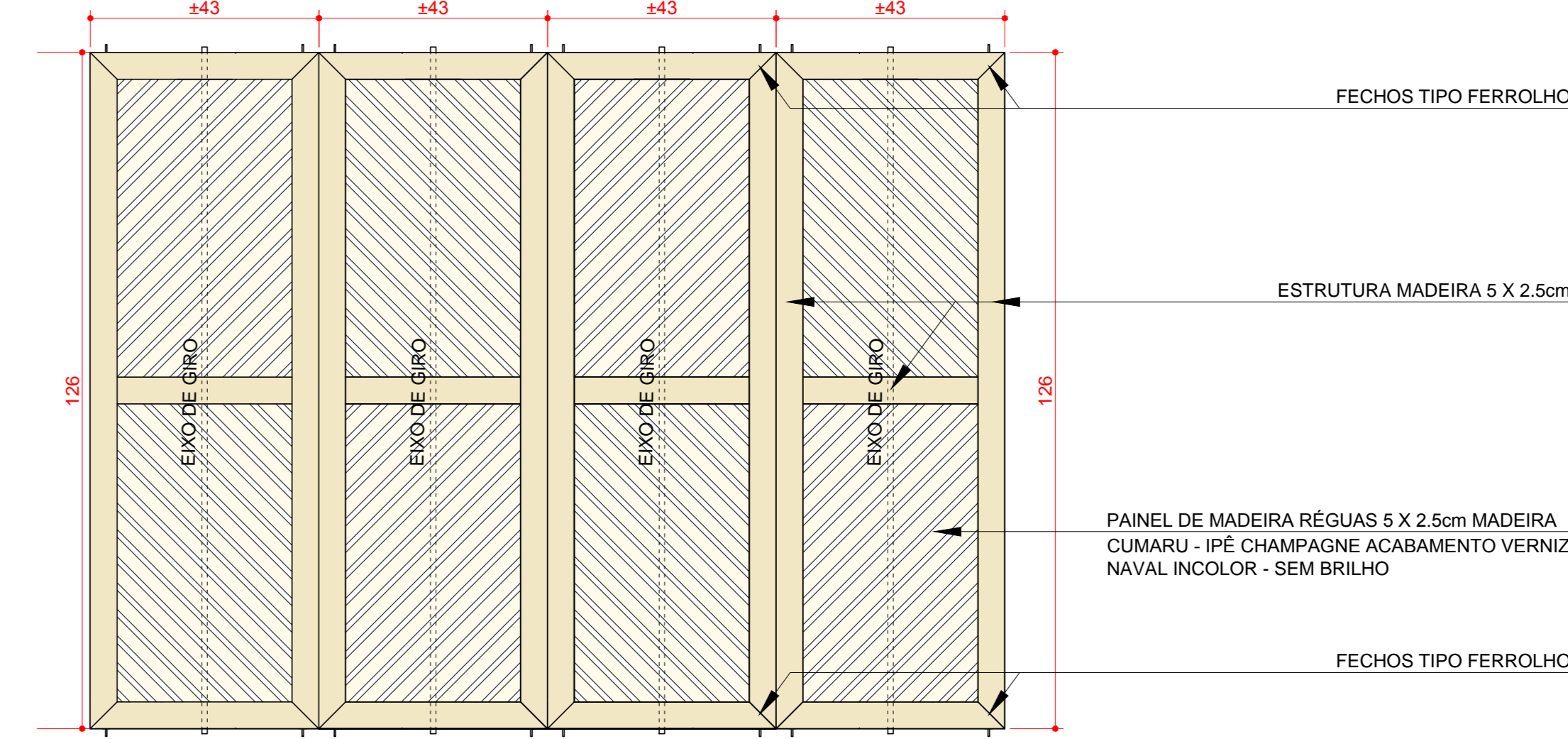
**DETALHE D23**  
REVESTIMENTO EXTERNO DOS BALCÕES BALCÃO  
ESCALA 1:10  
07 UNIDADES POR QUIOSQUE X 4 = 28 UNIDADES



**DETALHE D24**  
JANELAS DE CORRER COM GIRO CENTRAL  
PLANTA  
ESCALA 1:10  
07 UNIDADES POR QUIOSQUE X 4 = 28 UNIDADES



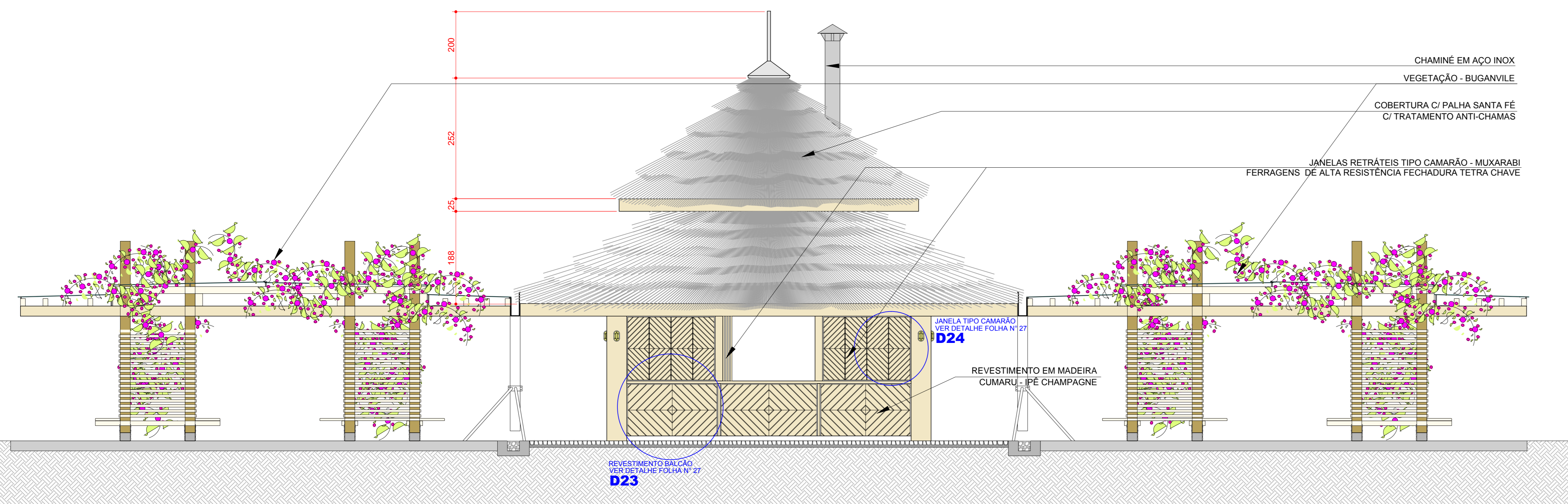
**DETALHE D24**  
JANELAS DE CORRER COM GIRO CENTRAL  
VISTA EXTERNA  
ESCALA 1:10  
\* PAINÉIS INDIVIDUAIS DE MADEIRA, DESLIZANTES, COM TRILHO SUPERIOR E INFERIOR EM ALUMÍNIO - DEMAIS COMPONENTES EM AÇO INOX. ESCALA 1:10



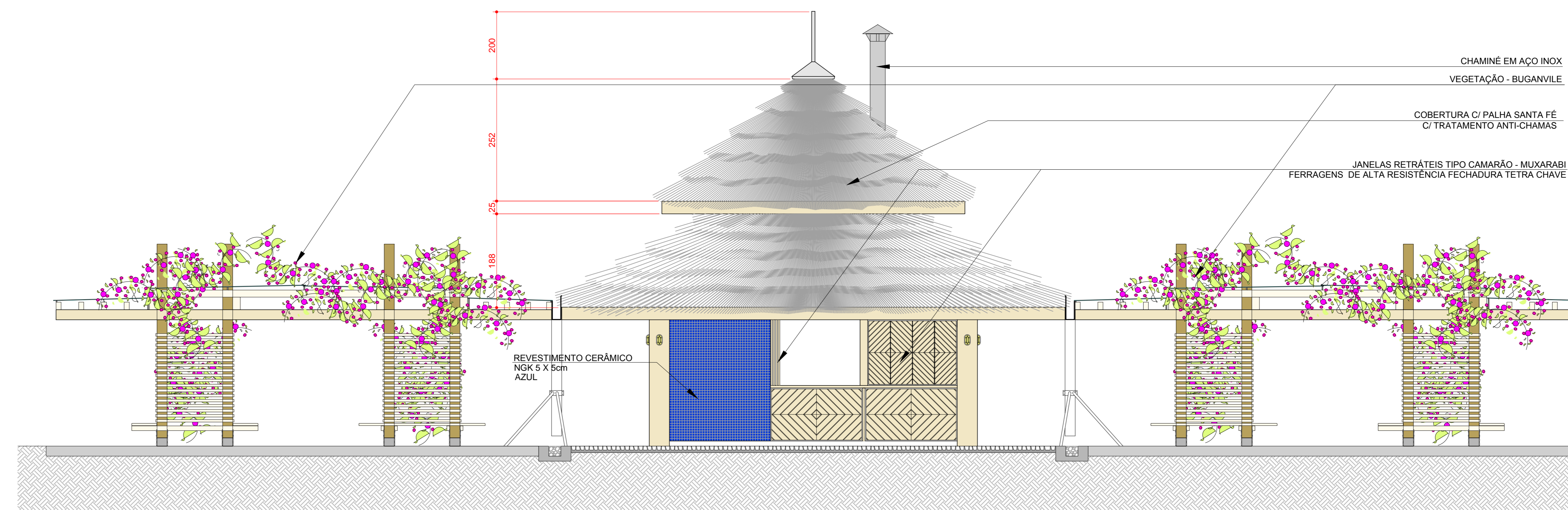
**DETALHE D24**  
JANELAS DE CORRER COM GIRO CENTRAL  
VISTA INTERNA  
ESCALA 1:10

**ESPECIFICAÇÕES MADEIRA**

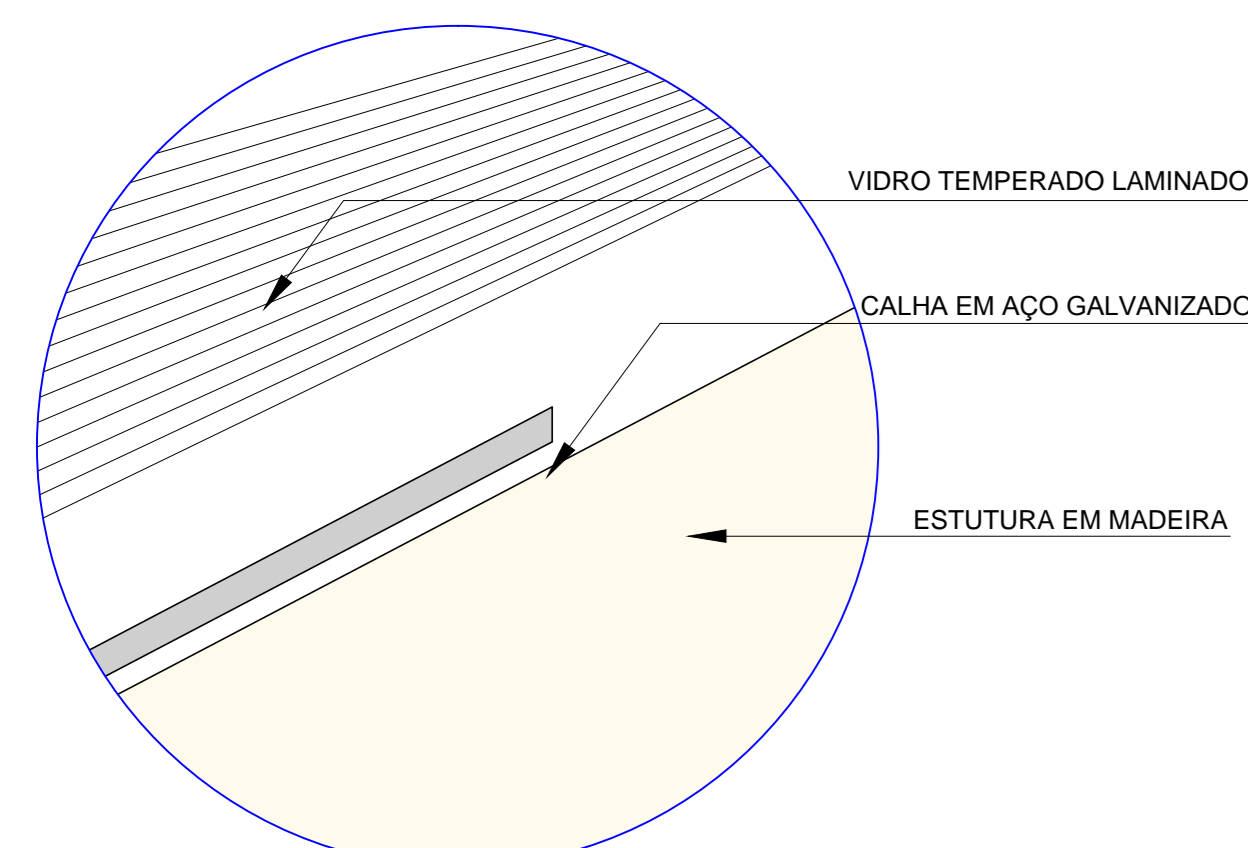
- AS PEÇAS DE MADEIRA DEVERÃO SER EM MADEIRA CUMARU OU IPÊ, NAS DIMENSÕES ESPECIFICADAS NO DESENHO.
- A MADEIRA DEVERÁ SER PROTEGIDA COM TRATAMENTO HIDROFUGANTE, NÃO FILMOGÊNICO, O PRODUTO PARA ESSE TRATAMENTO É O "WOOD GUARD BYP CLEAN" (NÃO FAZ BRILHO, NÃO FAZ PELÍCULA, NÃO ALTERA CORES E AS CARACTERÍSTICAS NATURAIS DA MADEIRA)
- DESCRIÇÃO DO PRODUTO: MELHORA AS CARACTERÍSTICAS NATURAIS DA MADEIRA, CONSERVA A SEU TOM DE ORIGEM, A SUA LEVEZA E A SUA RESISTÊNCIA, LIMITA CONSIDERAVELMENTE O APARECIMENTO DE INSETOS PARASITAS.
- IMPEDIR A UMIDADE, A DEGRADAÇÃO E O ENVELHECIMENTO DA MADEIRA GRAÇAS AOS SEUS AGENTES HIDROFUGOS E OLEOFUGOS.
- CARACTERÍSTICAS: PRODUTO DE TRATAMENTO E DE MANUTENÇÃO, PERMITE COM UMA SIMPLES APLICAÇÃO FORMAR A MADEIRA INSENSÍVEL A TODAS AS ADRÉSSES (MANCHAS DE TODAS AS NATUREZAS, GRÁFITIS...)
- CONSELHOS DE MANUTENÇÃO: APLICAR SOBRE UMA MADEIRA SECA, SEM QUALQUER TRACO DE VERNIZ, PINTURA, CERA OU OUTRO TRATAMENTO QUE POSSA CONTRARIAR A PENETRAÇÃO DO PRODUTO NA FIBRA DA MADEIRA, É POSSÍVEL, PORÉM MODIFICAR O TOM DA MADEIRA ANTES DA APLICAÇÃO DO PRODUTO UTILIZANDO UM COLORANTE À BASE DE ÁGUA E AGUARDANDO UM TEMPO DE SECAGEM, QUE ASSEGURE UMA BOA PENETRAÇÃO DO PRODUTO.
- GRAÇAS À SUA COMPOSIÇÃO EM SOLUÇÃO AQUOSA PERMITE UMA UTILIZAÇÃO FÁCIL E SEM PERIGO.
- PROTEÇÃO ANTI-CHAMAS DO CAPIM SANTA-FÉ E ESTRUTURAS DE MADEIRALADO EXTERNO E LADO INTERNO.
- PRODUTO: FIRE PROTECTION WOOD INSIDE BYP CLEAN, REVESTIMENTO DE MADEIRA ANTI-FOGO, SOLUÇÃO EM BASE AQUOSA PARA MADEIRA NATURAL, ECOLÓGICO (INDÓDORO, LIVRE DE HALOGENOS, METAIS PESADOS E SOLVENTES), DE FÁCIL APLICAÇÃO (APLICAÇÃO POR IMERSÃO OU SPRAY) E ABSOLUTAMENTE TRANSPARENTE. A SUBSTÂNCIA BASE DA SOLUÇÃO CONTEM CARBOIDRATOS DE MILHO OU FÉCULA DE BATATA. O REVESTIMENTO DESMOLDA-SE EM CASO DE INCÊNDIO, GASES NÃO INFLAMMÁVEIS E PROTEGE A MADEIRA ANTES DO INCÊNDIO CRIANDO UMA CAMADA ISOLANTE DE CARBÃO.



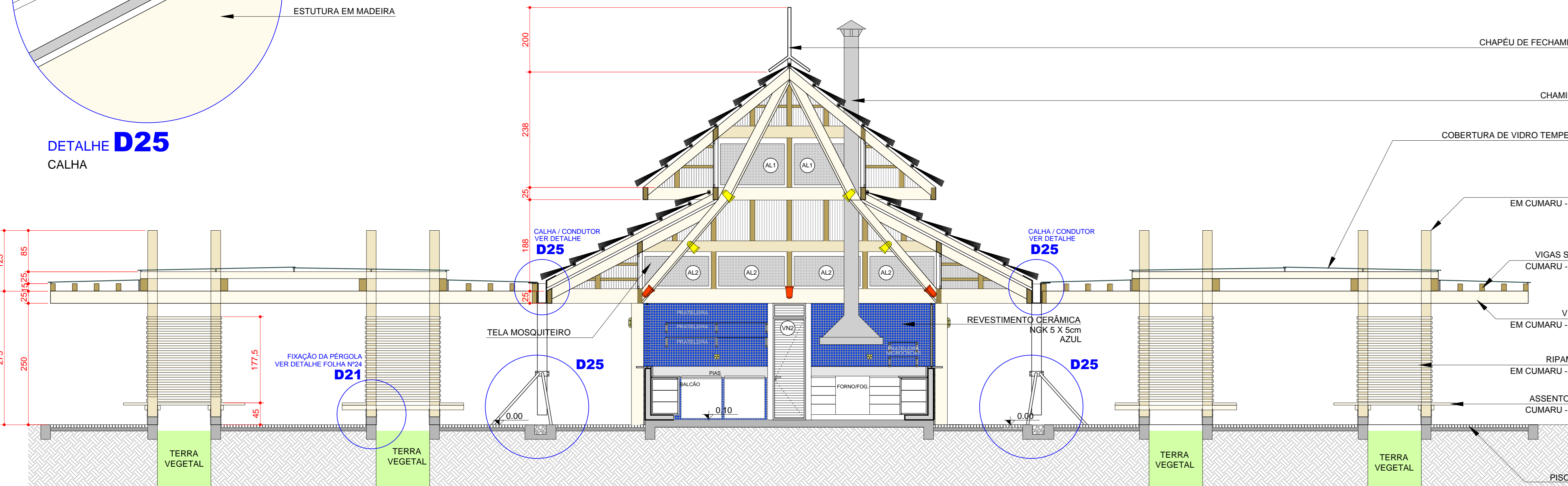
**VISTA 1**  
ESCALA 1:50



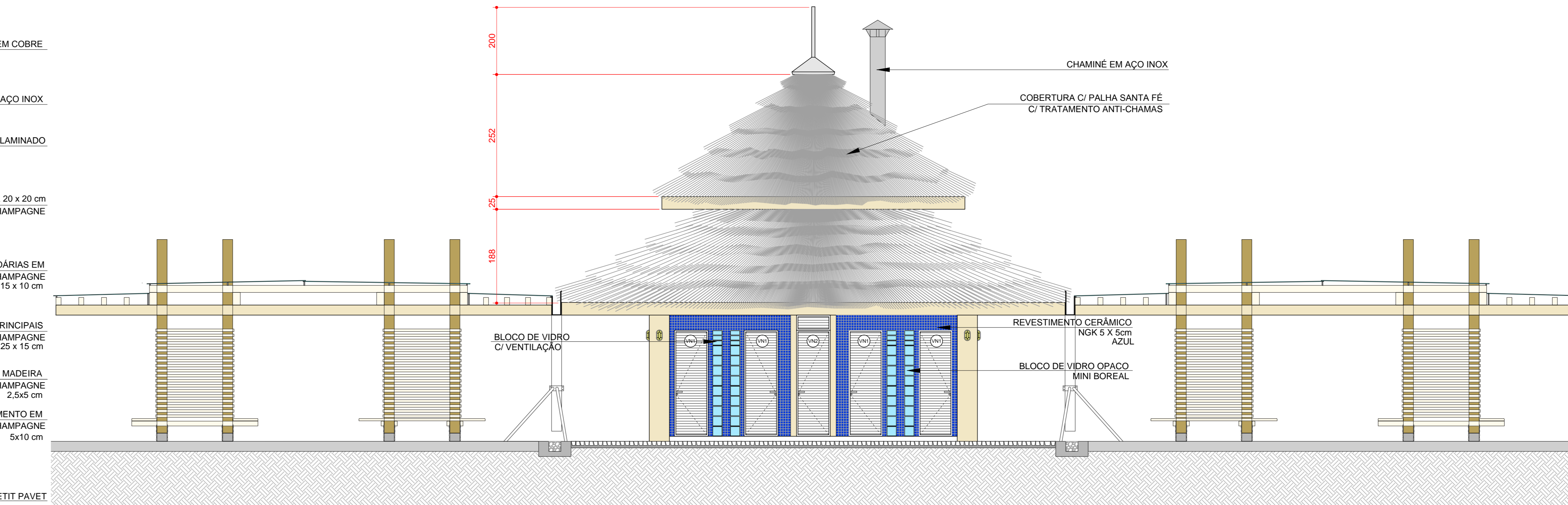
**VISTA 2**  
ESCALA 1:50



**DETALHE D25**  
CALHA



**CORTE**  
ESCALA 1:50



**VISTA 3**  
ESCALA 1:50

**• O DIMENSIONAMENTO DOS PERFIS SÃO MÍNIMOS E ORIENTATIVOS**  
**• É NECESSÁRIO EXECUTAR OS PROJETOS DE CÁLCULO ESTRUTURAL DE CONCRETO (INFRAESTRUTURA) E MADEIRA (SUPRAESTRUTURA).**  
**• NÃO MEDIR OS DESENHOS, USAR A COTA (MEDIDA ESCRITA)**  
**• QUALQUER COTA INDICADA DEVERÁ SER CONFIRMADA EM OBRA;**  
**QUALQUER ALTERAÇÃO OU COMPLEMENTAÇÃO PRETENDIDA NOS ESPAÇOS PROJETADOS DEVERÁ SER OBJETO DE ESTUDO CRITÉRIOS E DEVERÁ SER SUBMETIDO AOS AUTORES DO PROJETO E A SEDU-PARANACIDADE.**

OUT / 2013	ADEQUAÇÃO DO PROJETO GLOBAL PARA EXECUÇÃO DO TRECHO ENTRE A AV. AUGUSTO BULTSKOW E RUA PARANAGUA
FEVEREIRO/13	REVISÃO GERAL
	MODIFICAÇÕES:

**AGUASPARANÁ**  
Instituto das Águas do Paraná

**AQUAMODELO**  
INSTITUTO DE AGUAS E SANEAMENTO

PROJETO EXECUTIVO DE PROTEÇÃO DA ORLA DE MATINHOS TRECHO ENTRE RUAS AUGUSTO BULTSKOW E RUA PARANAGUA

MAPA BASE: DATAFOTO - IMAGEM ESC. 1:500  
RESTITUIÇÃO AEROFOTOGRAFICA ESC. 1:500  
V000 0008 - SEDU-PARANACIDADE

**• DIREITOS AUTORAIS RESERVADOS - SLOMP & BUSARELLO ARQUITETOS E OS EXECUTORES DA OBRA.**

OBRA: ADEQUAÇÃO DO PROJETO DE URBANIZAÇÃO, REQUALIFICAÇÃO E PROTEÇÃO DA ORLA DE MATINHOS ENTRE RUAS AUGUSTO BULTSKOW E RUA PARANAGUA

**PROJETO EXECUTIVO URBANIZAÇÃO E PISAGISMO**  
TRECHO ENTRE RUAS AUGUSTO BULTSKOW E RUA PARANAGUA

**CORTE/ ELEVACÃO QUIOSQUE PERGOLA**

DATA: OUTUBRO / 2013    DESIGNO: JULIANA    ESCALA: INDICADA

PROPRIETARIO: INSTITUTO DAS ÁGUAS DO PARANÁ  
AUTOR PROJETO: ORLANDO BUSARELLO    CAUA 0804-1  
RESPONSÁVEL TÉCNICO: DANIELA SLOMP BUSARELLO

**SLOMP & BUSARELLO**  
ARQUITETOS

ORLANDO BUSARELLO    DILVA CÂNDIDA SLOMP BUSARELLO    DANIELA SLOMP BUSARELLO  
CAUA 0804-1    CAUA 0804-6    CAUA 0804-7  
AV. CANDIDO DE ABREU, 528 - 15110-4    FONE: (51) 3333-2333    E-MAIL: SLOMP@SLOMPBUSARELLO.COM.BR

**REU - 12/14**