

- NOTAS**
1. INDICAR REGISTRO E VÁLVULA ATRAVÉS DE CORES E AVISOS, QUANTO AO TIPO DE GÁS;
 2. O LOCAL PARA CONEXÃO DE CILINDROS DE EMERGÊNCIA DEVE ESTAR DEVIDAMENTE SINALIZADO E DESMPELADO;
 3. O PAINEL DE ALARME DEVE ESTAR DEVIDAMENTE SINALIZADO;
 4. TODAS AS TUBULAÇÕES COM TRÁNSITO SOBRE O FORRO, FIXADAS NO TETO;
 5. OS POSTOS DE CONSUMO DEVEM ESTAR LOCALIZADOS A UMA ALTURA DE 1,55 m DO PISO;
 6. TODAS AS TUBULAÇÕES QUE LEVAM AOS POSTOS DE CONSUMO, DEVEM TER BRITOLA DE ϕ 15 mm, SALVO INDICAÇÃO CONTRÁRIA NOS DESENHOS DE PROJETO;
 7. AS TUBULAÇÕES DEVEM SER DESVIADAS DE QUALQUER INCOMPATIBILIDADES COM A ARQUITETURA OU PROJETOS COMPLEMENTARES, SEMPRE RESPEITANDO O MENOR TRAÇETO POSSÍVEL.

- LEGENDA:**
- FO TUBULAÇÃO OXIGÊNIO
 - FN TUBULAÇÃO ÓXIDO NITRÓSO
 - FM TUBULAÇÃO VÁCUO MEDICINAL
 - FAM TUBULAÇÃO AR COMPRIMIDO MEDICINAL
 - VALVULA ESFERA
 - BUCHA DE COBRE DE REDUÇÃO
 - PONTO DE CONSUMO
 - PONTO DE ABASTECIMENTO - ESTATIVA
 - PONTO DE ABASTECIMENTO - REGUA
 - CENTRAL DE ALARME

DEFINICÕES ABREVIADAS:

--	--

ENGENHARIA

PROJETO DE GASES MEDICINAIS

TÍTULO DA OBRA UNIDADE DE PRONTO ATENDIMENTO UPA - MATINHOS	ENDERÇO RUA 19 DE DEZEMBRO SN. BALNEÁRIO PRIMA GRANDE MATINHOS PR
PROPRIETÁRIO PREFEITURA MUNICIPAL DE MATINHOS	CONTEÚDO - DETALHES 01 - LEGENDAS
RESPONSÁVEL TÉCNICO PROJETO ARTUR BECK NETO CPF: 020.900.100-00	DATA AGOSTO/2014
RESPONSÁVEL TÉCNICO OBRA	REVISÃO R00
NOME DO ARQUIVO 03-1428-GAS-002-EX-DET1-R00.dwg	EQUIPE TÉCNICA ARTUR / PEDRO
	PRIMEIRA 02/02

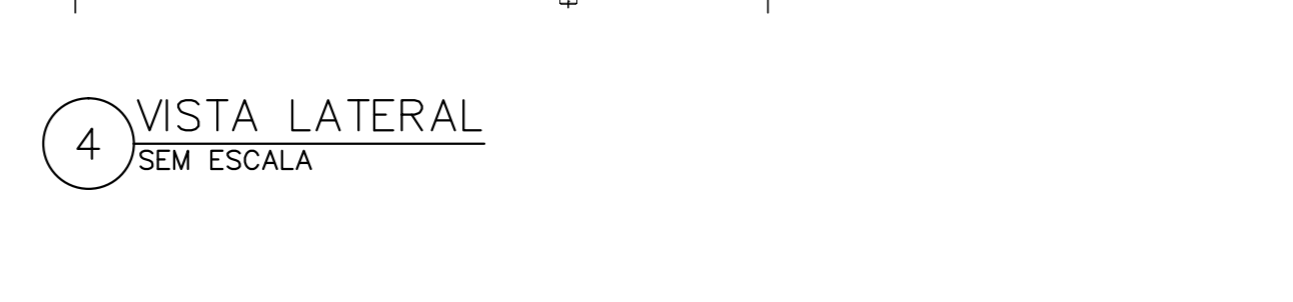
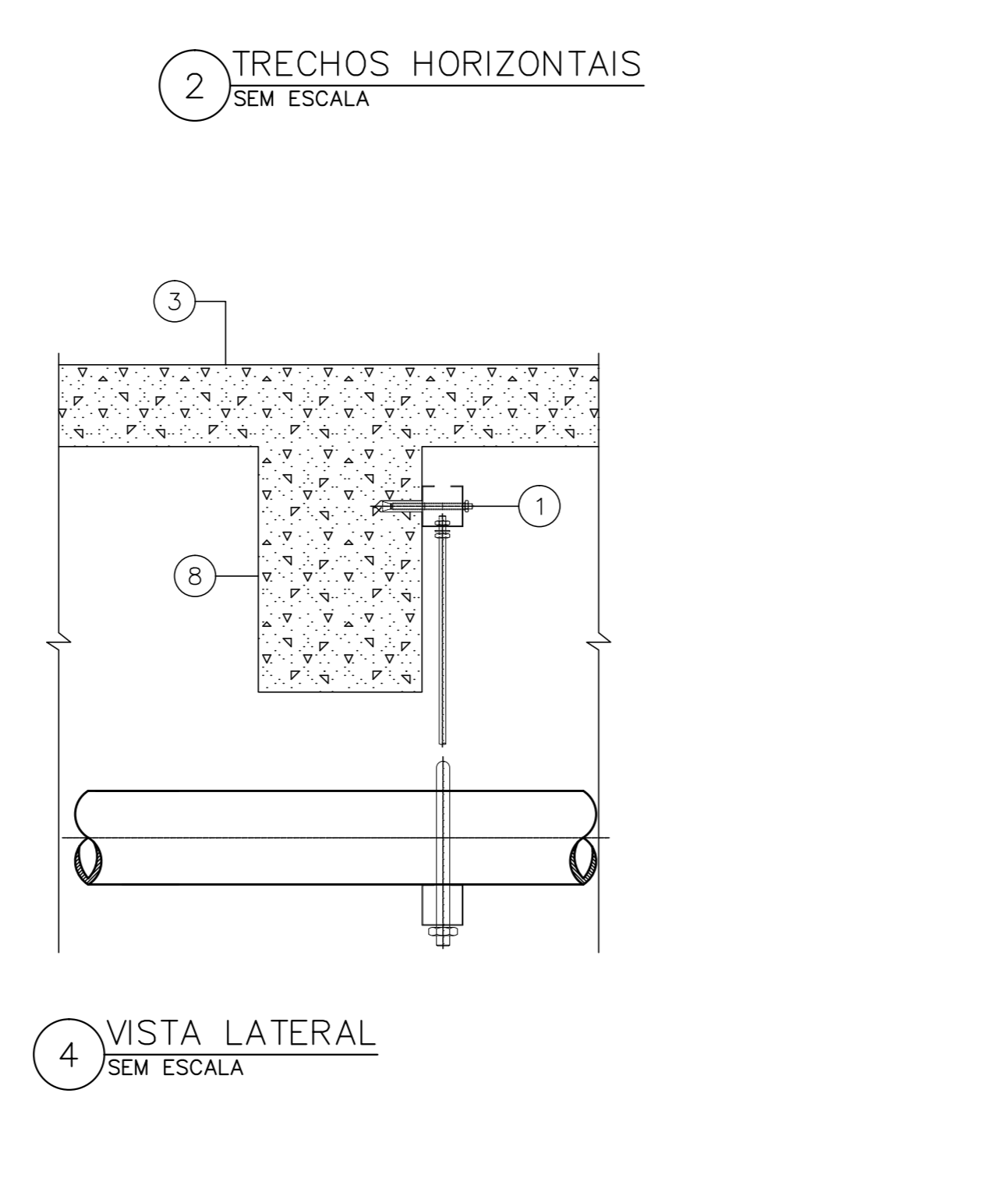
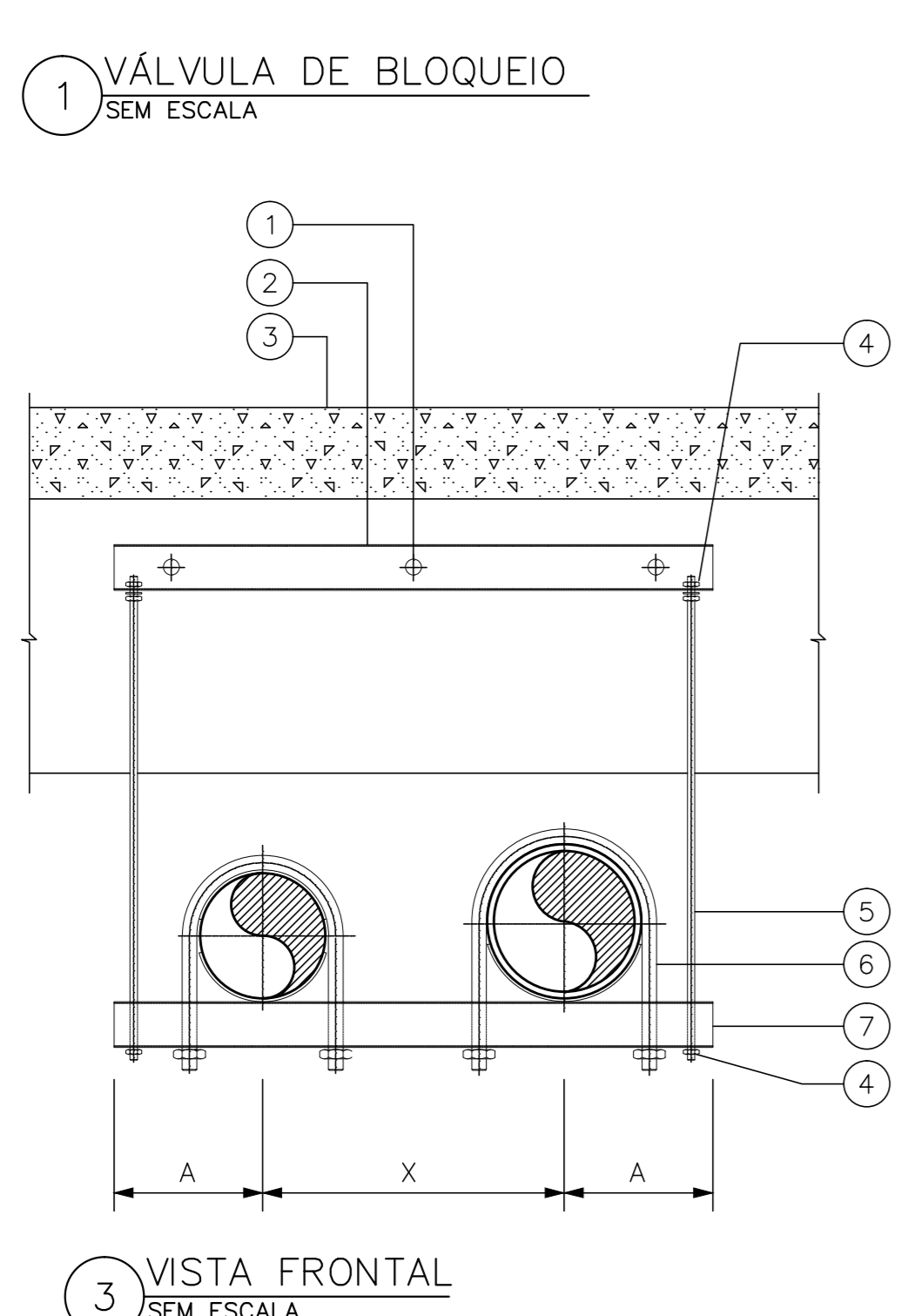
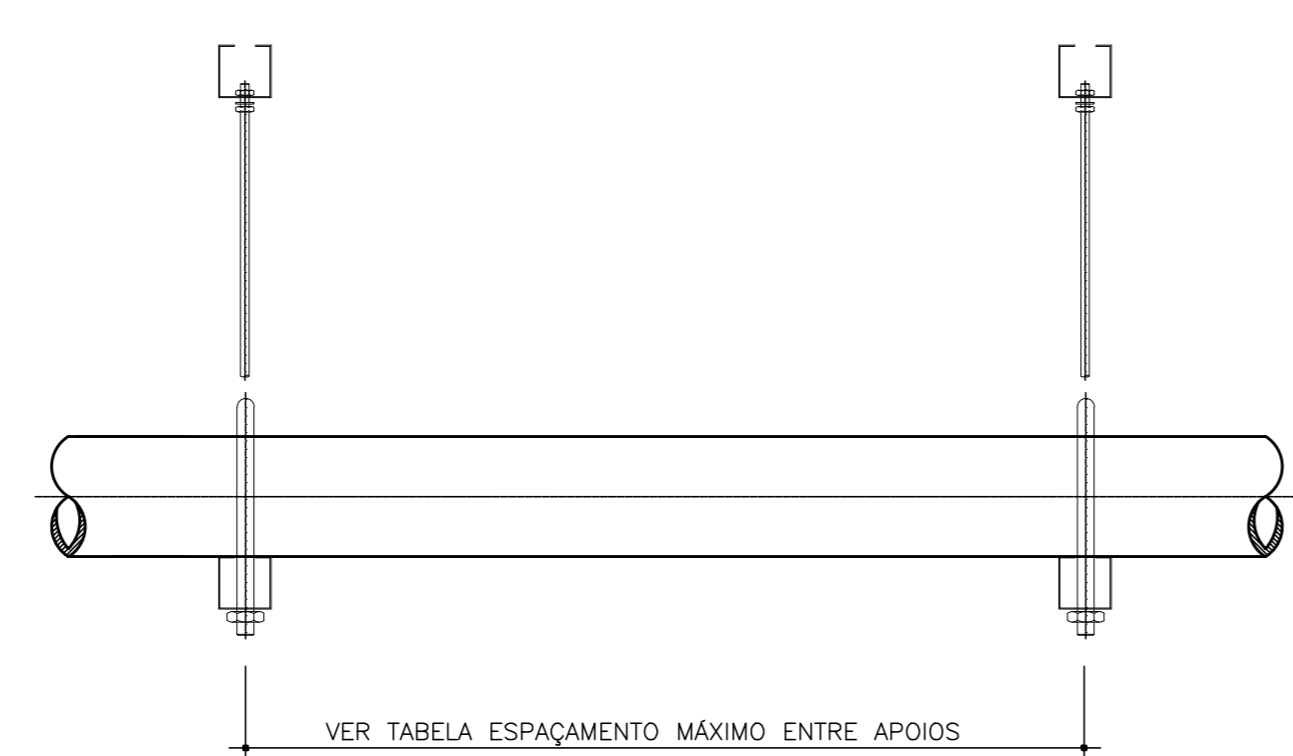
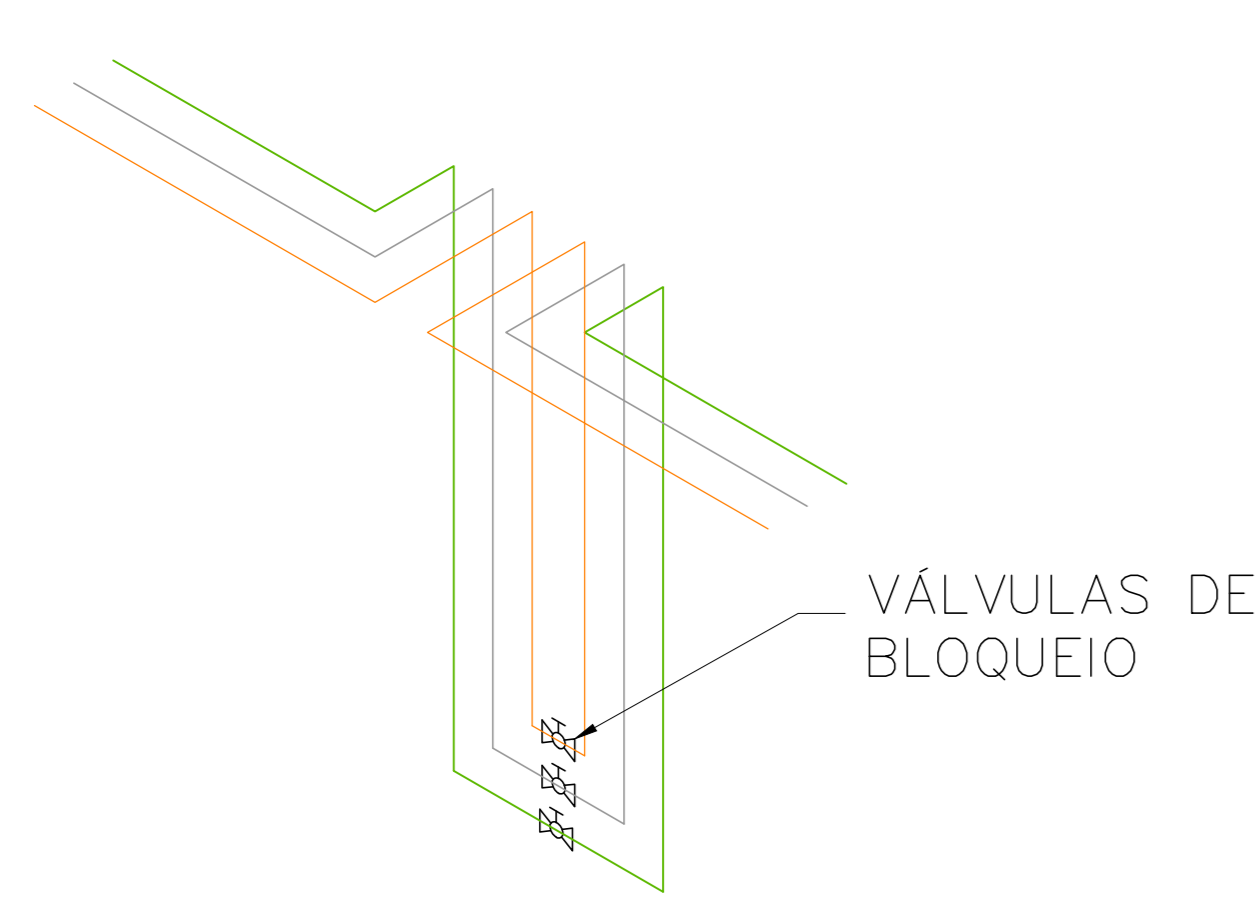


TABELA DE ESPAÇAMENTO ENTRE EIXOS DAS TUBULAÇÕES		TABELA DE ESPAÇ. MÁXIMO ENTRE SUPORTES DA TUBUL.	
Diâmetro	Distância entre Eixos	Distância entre Suportes.	
6"	37 cm	4,2 m	
5"	37 cm	4,2 m	
4"	32 cm	4,2 m	
3"	32 cm	3,0 m	
2 1/2"	25 cm	3,0 m	
2"	20 cm	3,0 m	
1 1/2"	20 cm	3,0 m	
1 1/4"	15 cm	2,4 m	
1"	15 cm	2,4 m	
3/4"	15 cm	2,4 m	

- LEGENDA:**
- 1 - CHUMBADOR
 - 2 - CANALETA PERFORADA GALVANIZADA ELETROLITICAMENTE 50x35mm
 - 3 - LAJE DE CONCRETO
 - 4 - PORCA ϕ 5/16" ZINCADA + ARRUELA
 - 5 - BARRA ROSCADA GALVANIZADA ELETROLITICAMENTE ϕ 5/16"
 - 6 - BRACADEIRA TIPO GRAMPO "U" GALVANIZADA ELETROLITICAMENTE ACOMPANHADA DE PORCAS E ARRUELAS
 - 7 - CANALETA PERFORADA GALVANIZADA ELETROLITICAMENTE 50x35mm
 - 8 - VIGA

NOTA

1 - VERIFICAR NA MONTAGEM A CARGA DE TUBULAÇÕES SOBRE O SUPORTE, SE NECESSÁRIO CORRIGIR COMPONENTES PARA QUE O FATOR DE SEGURANÇA SEJA SUPERIOR A 2.

ESPAÇAMENTO ENTRE TUBOS PARALELOS (X)

A	Ø TUBO (")	1/2	3/4	1	1.1/4	1.1/2	2
150	2	220	220	235	250	280	280
150	1.1/2	210	210	235	235	250	
150	1.1/4	160	160	220	220		
150	1	150	150	200			
150	3/4	150	150				
150	1/2	150					

- OBS:**
- 1- OS VALORES INDICADOS NA TABELA SÃO EM "mm" E REFEREM-SE A TUBOS COM ISOLAMENTO TÉRMICO.
 - 2- OS VALORES DEVERÃO SER REDUZIDOS QUANDO UM OU AMBOS OS TUBOS NÃO FOREM ISOLADOS.
 - 3- OS VALORES DEVERÃO SER AUMENTADOS QUANDO EXISTIREM FLANGES CONJUNTO EM TUBOS VIZINHOS.
 - 4- A COTA "A" INDICA A DISTÂNCIA MÍNIMA DE LINHAS DE CENTRO DE UM TUBO EXTERNO A EXTREMIDADE DO SUPORTE.
 - 5- A COTA "X" DEVERÁ SER IGUAL A COTA "A" ACRESCIDA DA DIMENSÃO DO PERFIL DE APOIO DO TUBO.
 - 6- A COTA "B" DEVE SER IGUAL A COTA "A" ACRESCIDA DA DIMENSÃO DO PERFIL.