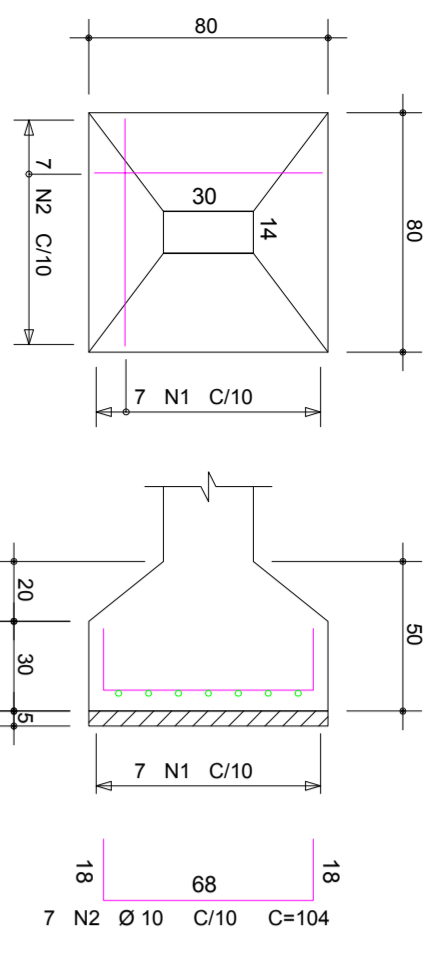
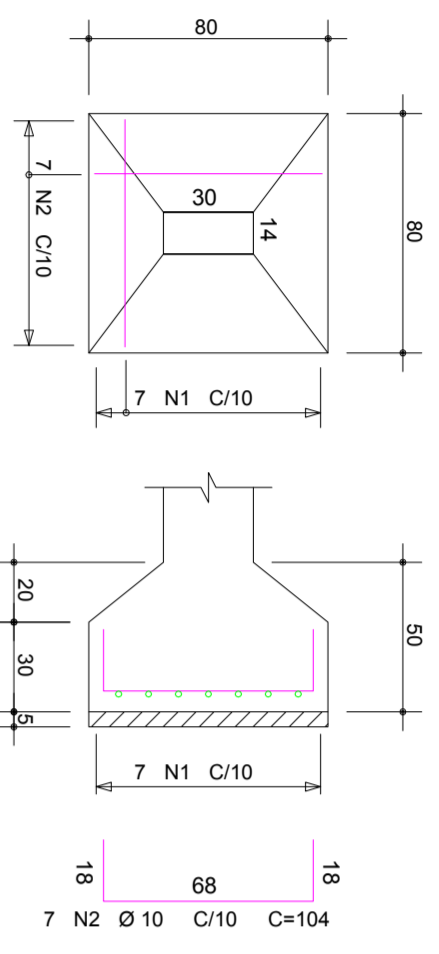


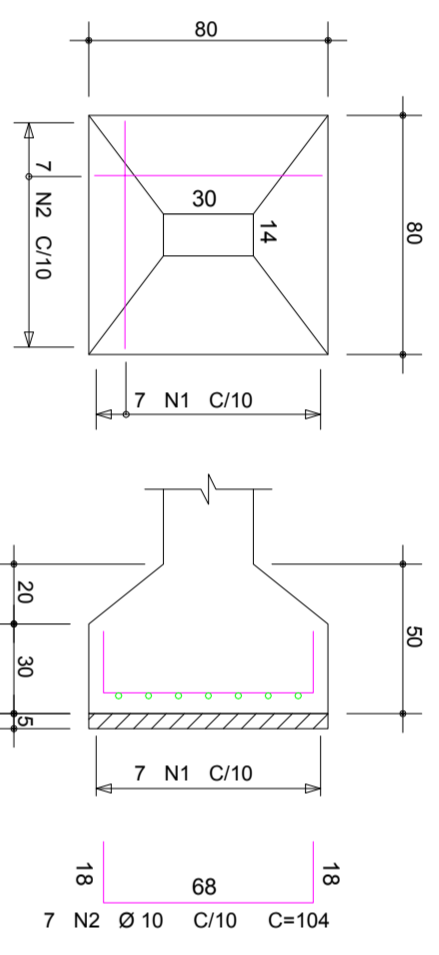
SB25
(ESCALA 1:25)



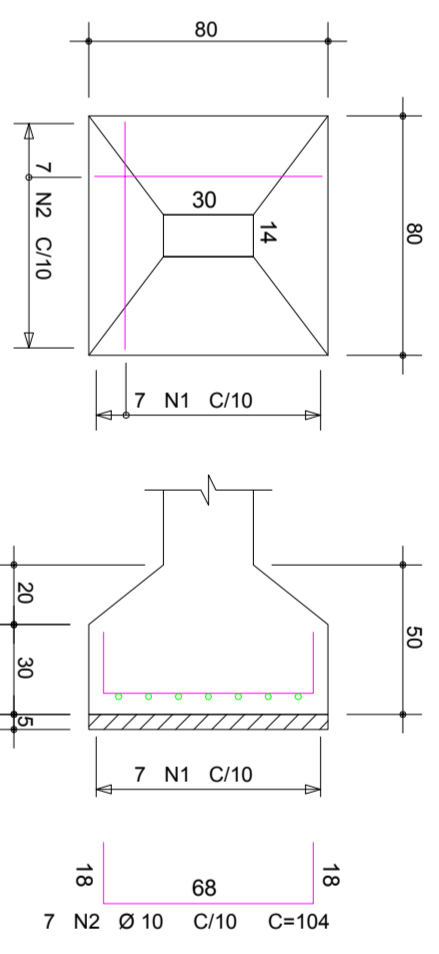
SB26
(ESCALA 1:25)



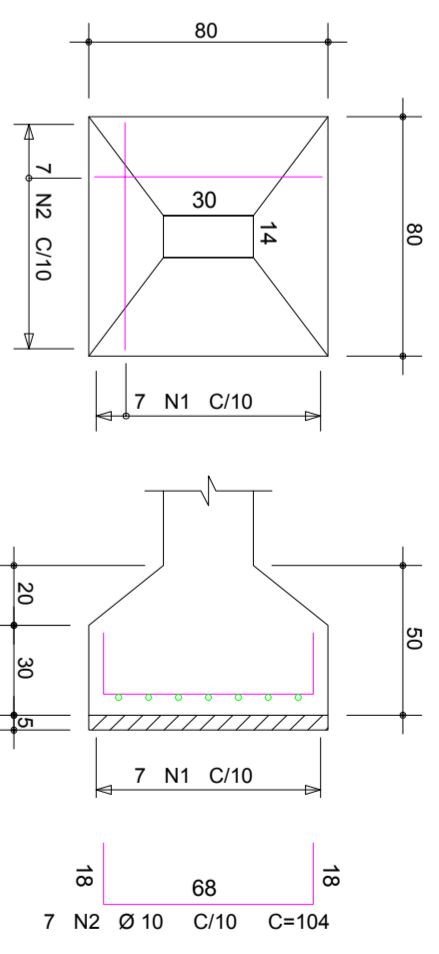
SB27
(ESCALA 1:25)



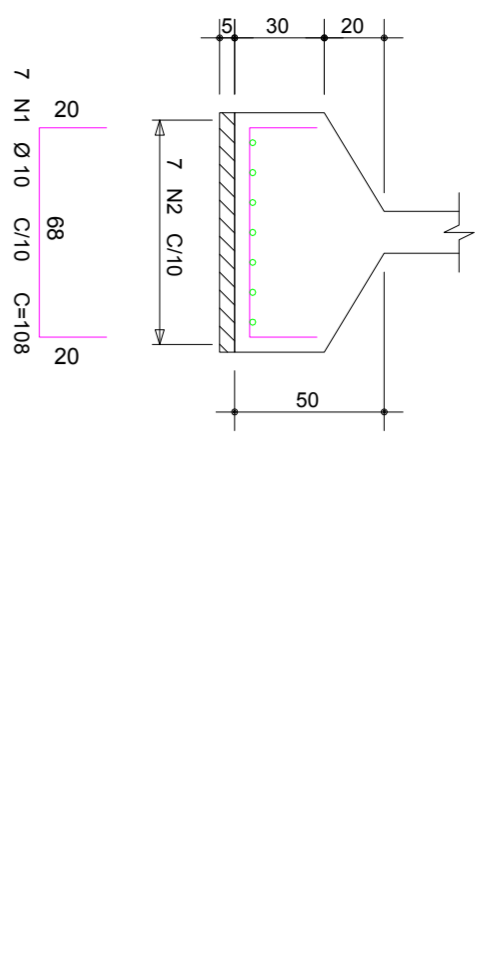
SB10
(ESCALA 1:25)



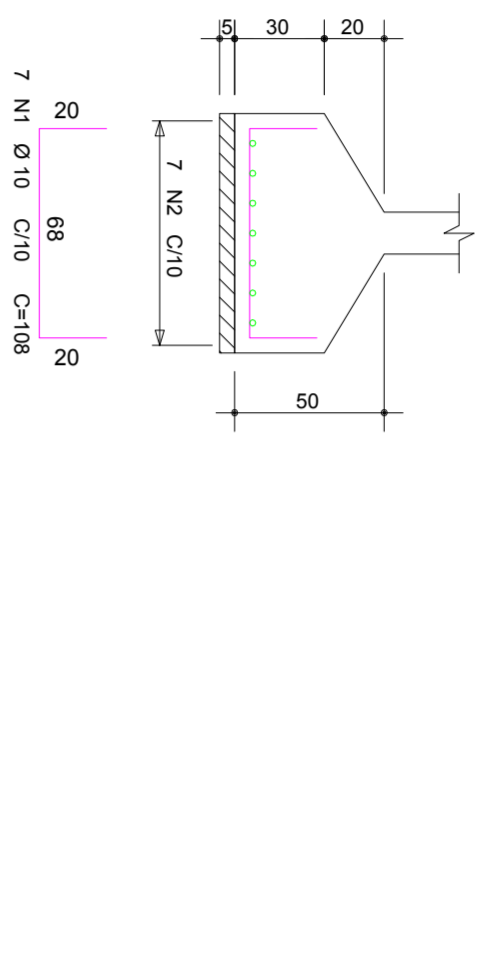
SB29
(ESCALA 1:25)



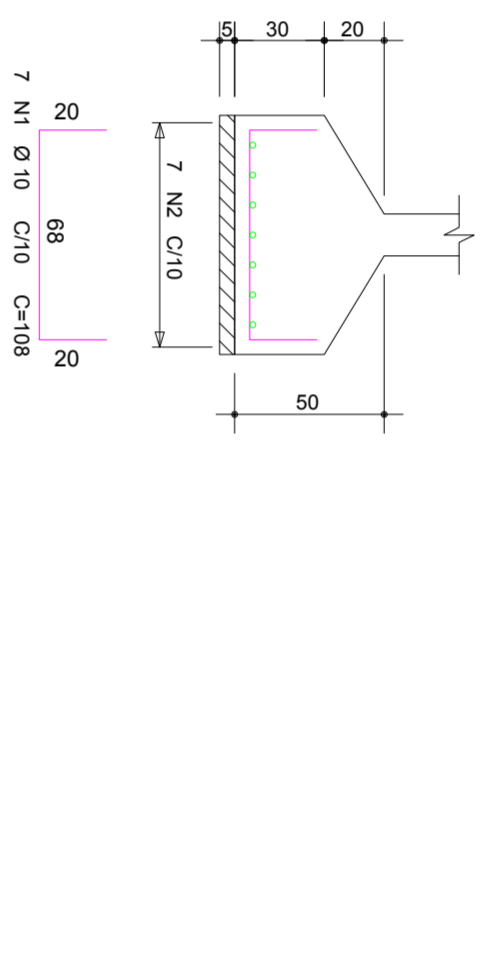
SB11
(ESCALA 1:25)



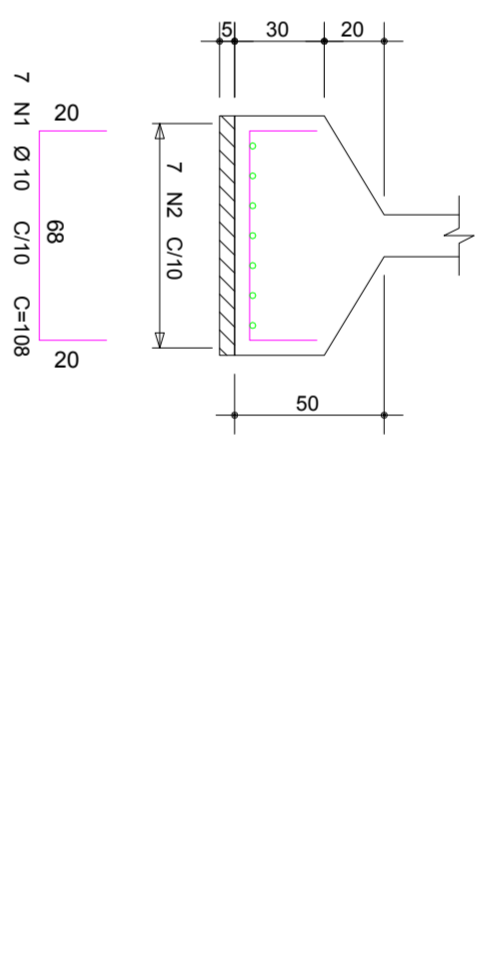
SB12
(ESCALA 1:25)



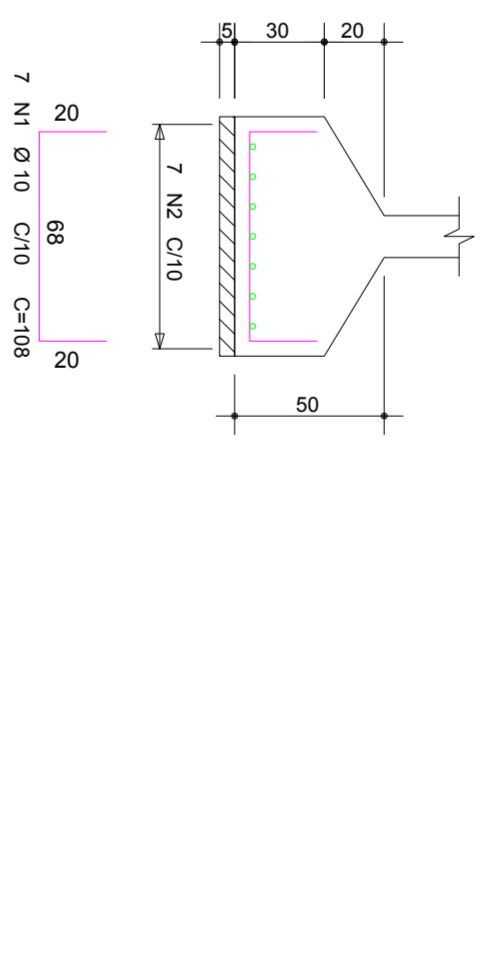
SB5
(ESCALA 1:25)



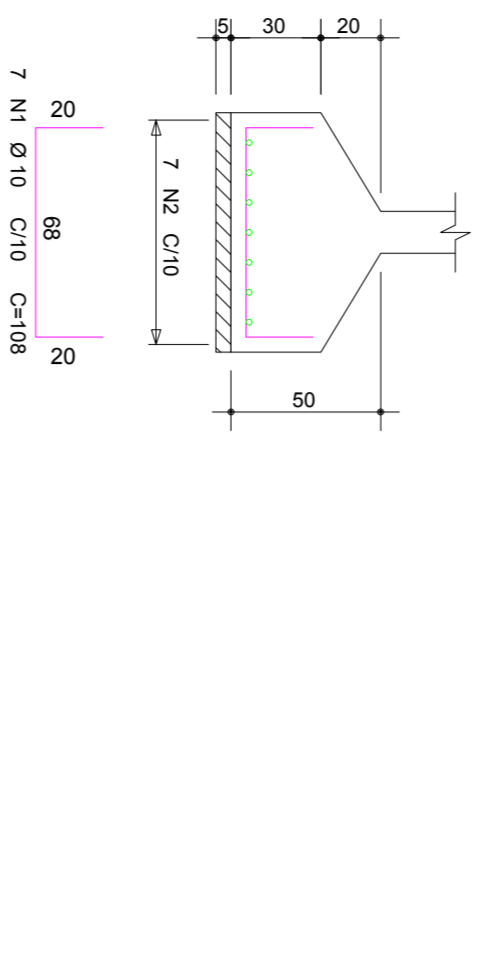
SB14
(ESCALA 1:25)



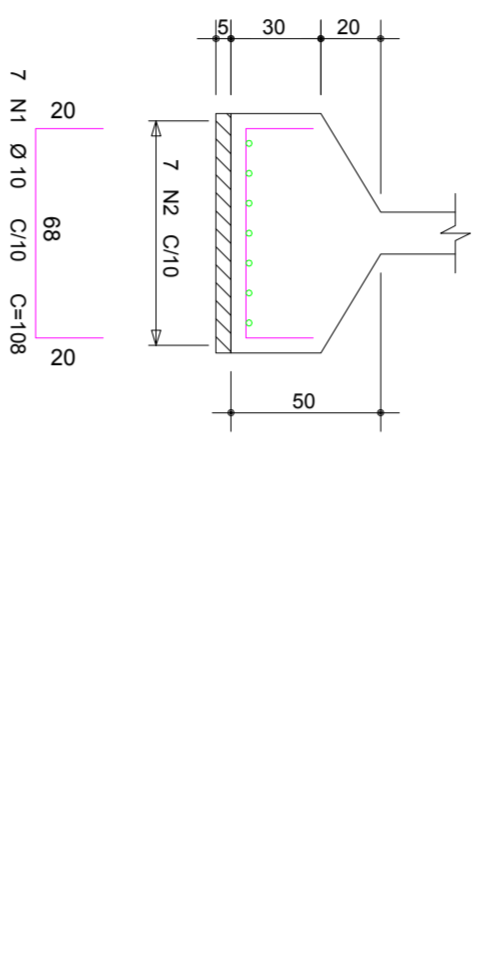
SB34
(ESCALA 1:25)



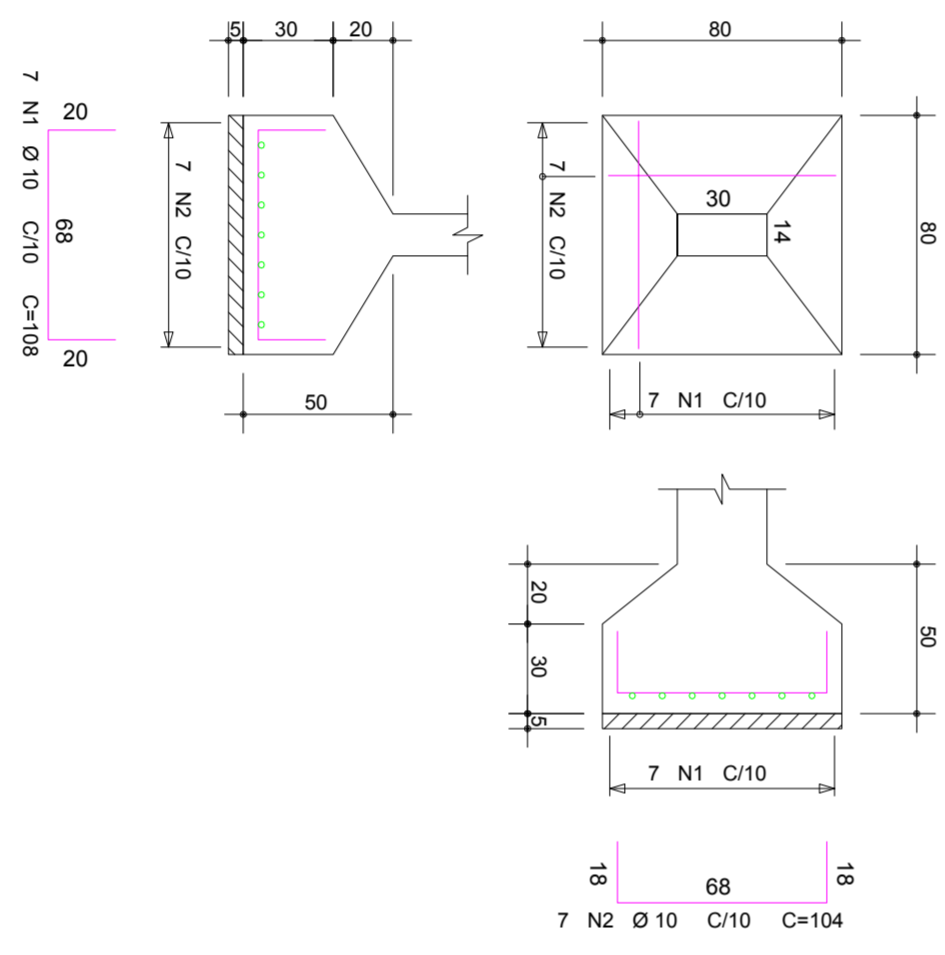
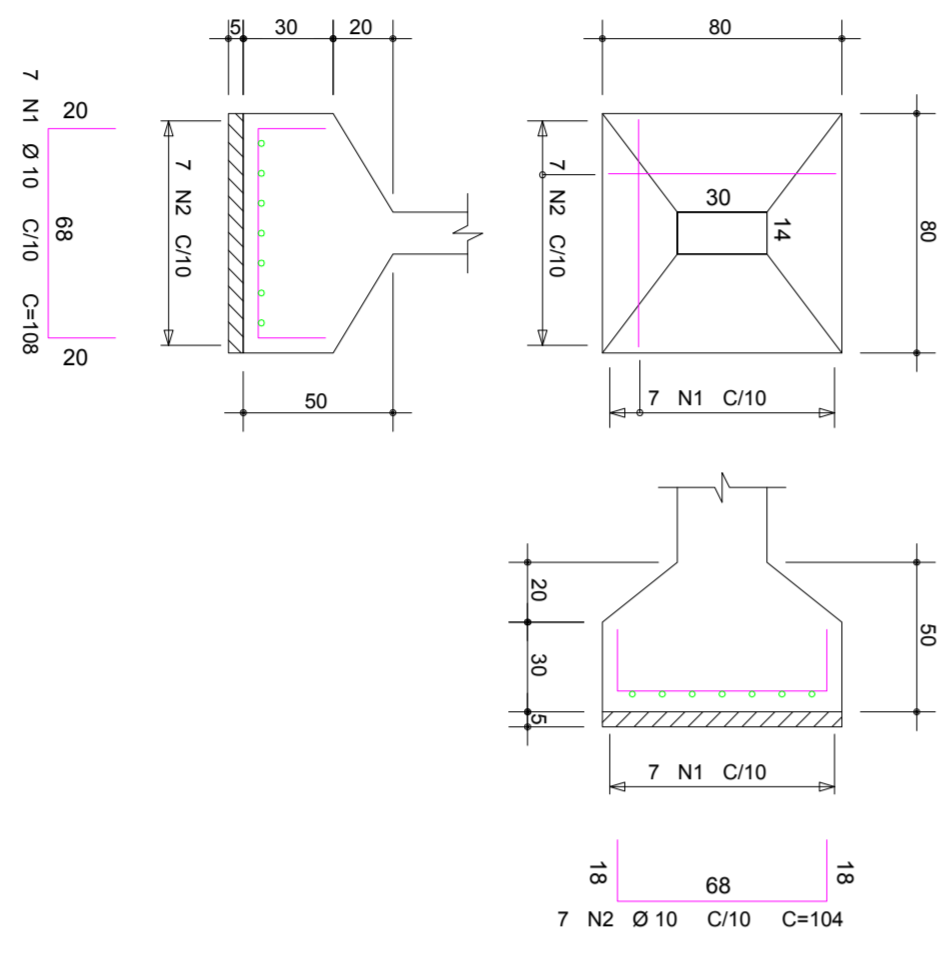
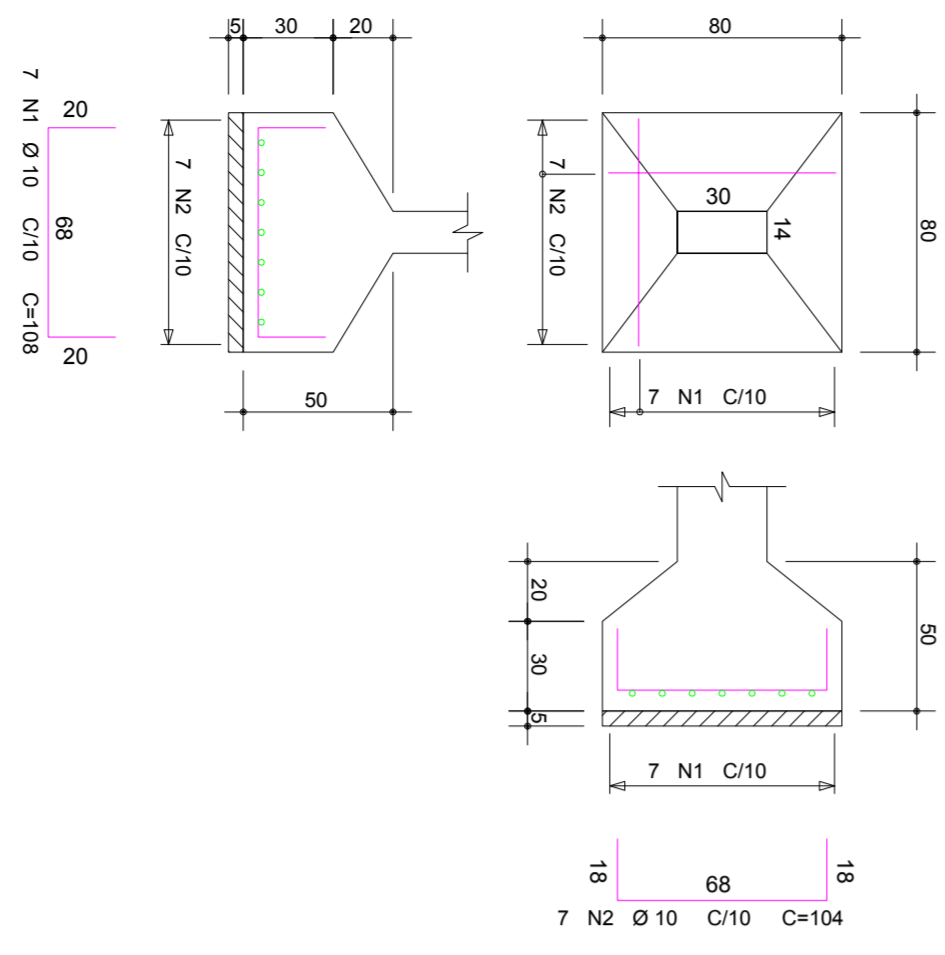
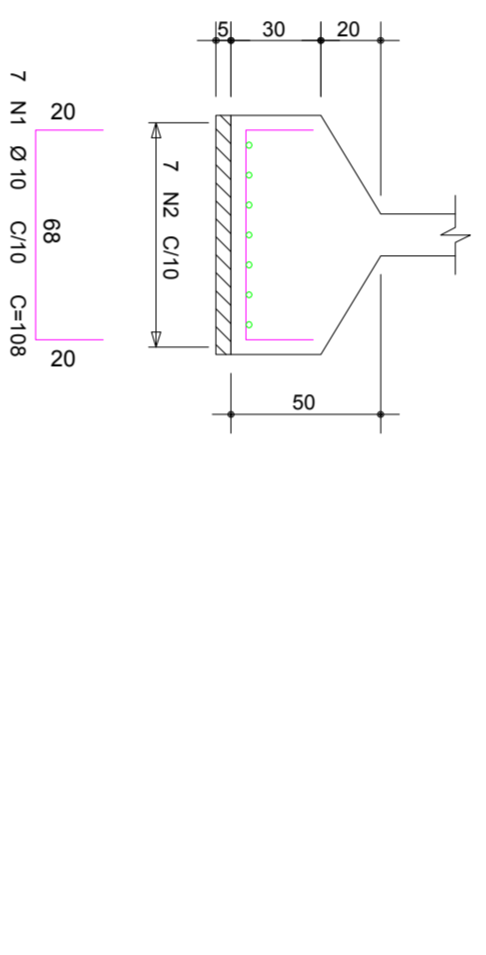
SB35
(ESCALA 1:25)



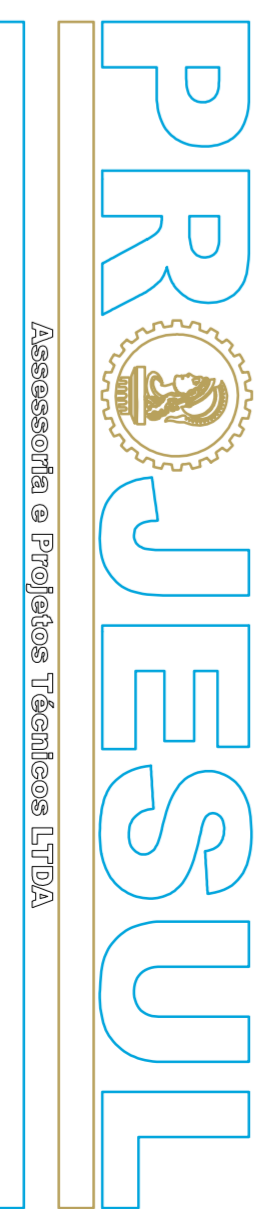
SB7
(ESCALA 1:25)



SB37
(ESCALA 1:25)



ACAO	POS	BIT	QUANT	COMPRIMENTO	PESO
		(mm)		(cm)	(kg)
SB5	50A	1	10	7	108
	50A	2	10	7	104
SB7	50A	1	10	7	108
	50A	2	10	7	104
SB10	50A	1	10	7	108
	50A	2	10	7	104
SB11	50A	1	10	7	108
	50A	2	10	7	104
SB12	50A	1	10	7	108
	50A	2	10	7	104
SB14	50A	1	10	7	108
	50A	2	10	7	104
SB25	50A	1	10	7	108
	50A	2	10	7	104
SB26	50A	1	10	7	108
	50A	2	10	7	104
SB27	50A	1	10	7	108
	50A	2	10	7	104
SB29	50A	1	10	7	108
	50A	2	10	7	104
SB34	50A	1	10	7	108
	50A	2	10	7	104
SB35	50A	1	10	7	108
	50A	2	10	7	104
SB37	50A	1	10	7	108
	50A	2	10	7	104
RESUMO ACO CA 50-60					
ACAO	BIT	COMPR	PESO		
50A	10	108	122		
Peso Total 50A =				122 kg	



PROJETO FUNDAÇÕES

PREFEITURA MUNICIPAL DE MATINHOS

UNIDADE DE PRONTO ATENDIMENTO 24H

08/18

0001

00

DATA: 07/01/2014

ESCALA: 30MPa

PROJETO: SB5 / SB7 / SB10 / SB11 / SB12 / SB14 / SB25 / SB26 / SB27 / SB29 / SB34 / SB35 / SB37

PROJETADE: ENG MARCEL FARINHA

CALCULISTAS: MARCEL/CASSIANO/RODRIGO FARINHA / CRÉIA /ZÉROZIO-PR

PROJETADE: PRESIDENTE DA REITORIA / CRÉIA /ZÉROZIO-PR / ENG MARCEL FARINHA