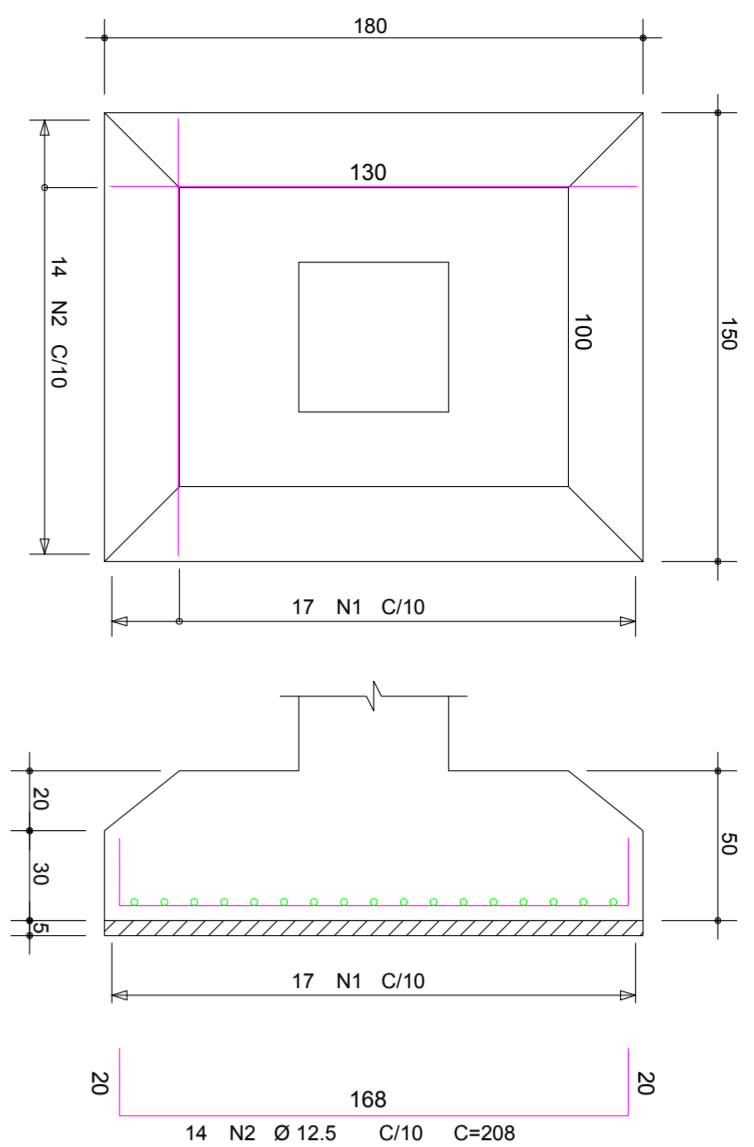
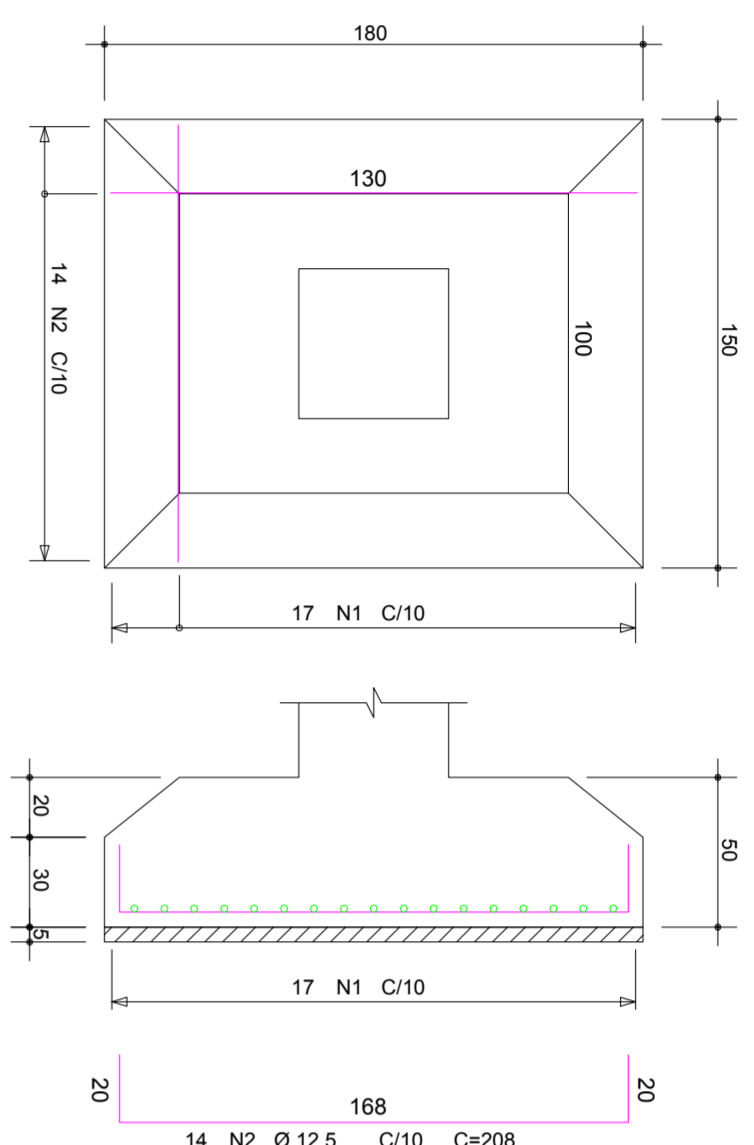


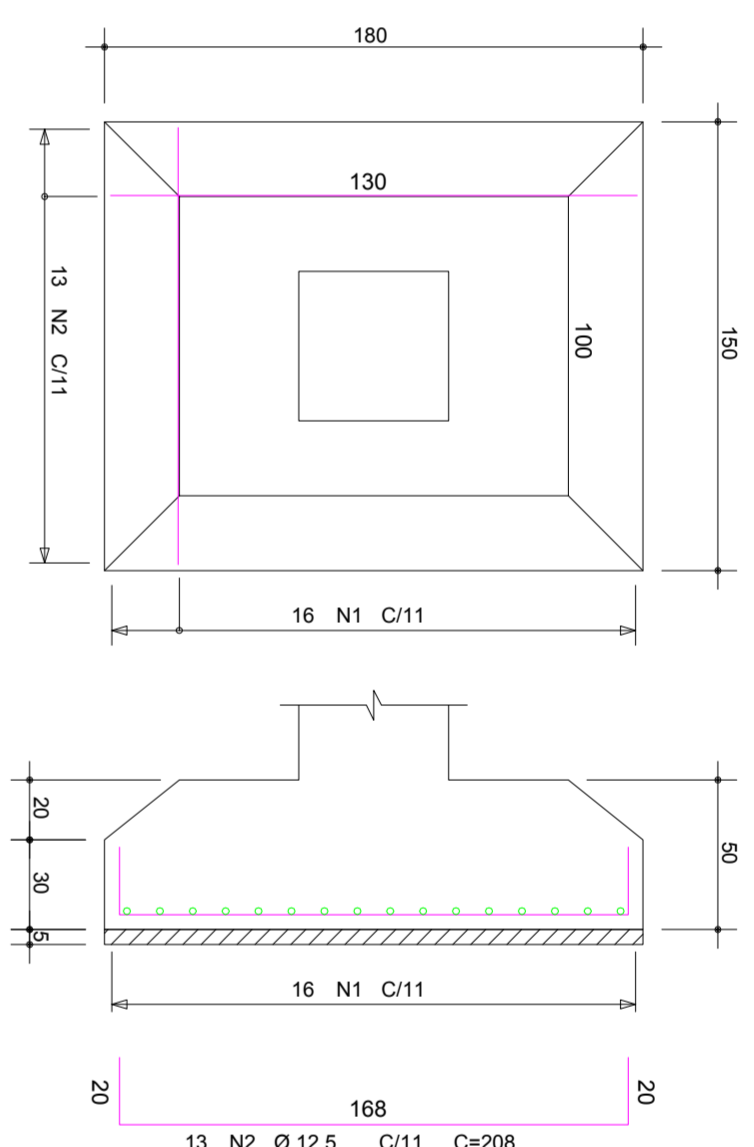
SC18
(ESCALA 1:25)



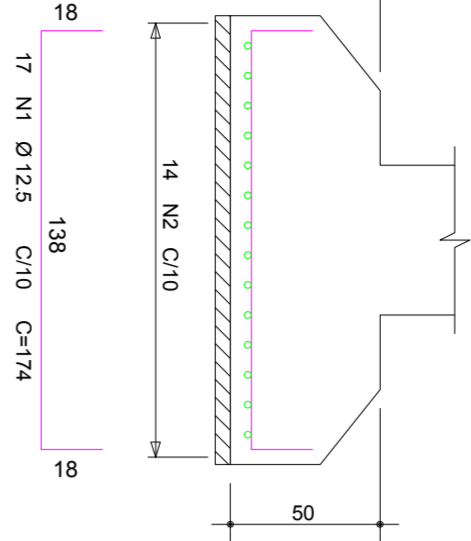
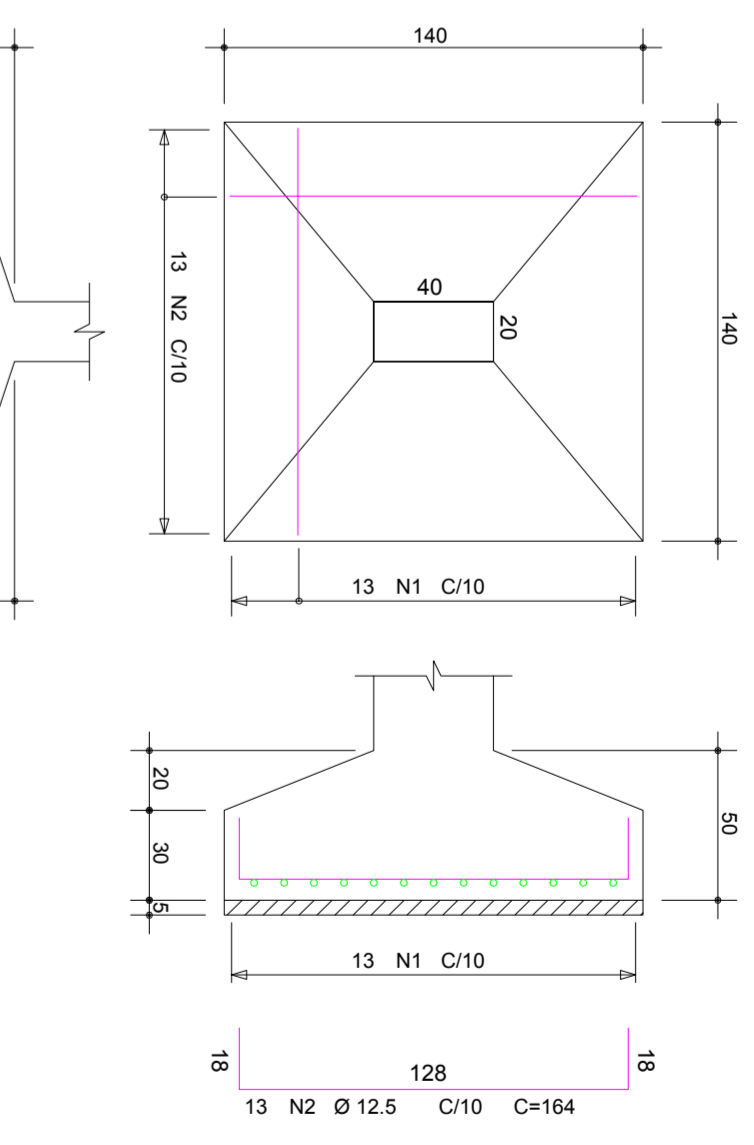
SC36
(ESCALA 1:25)



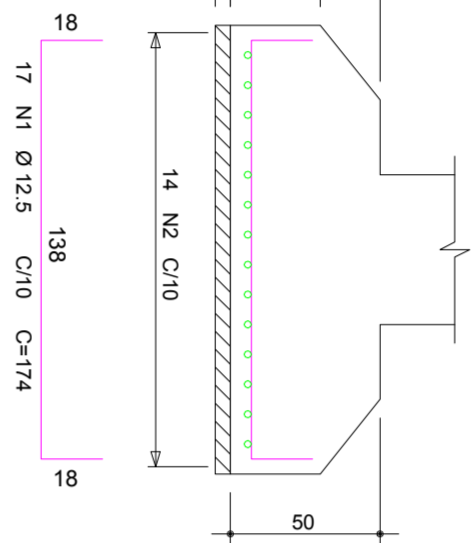
S37
(ESCALA 1:25)



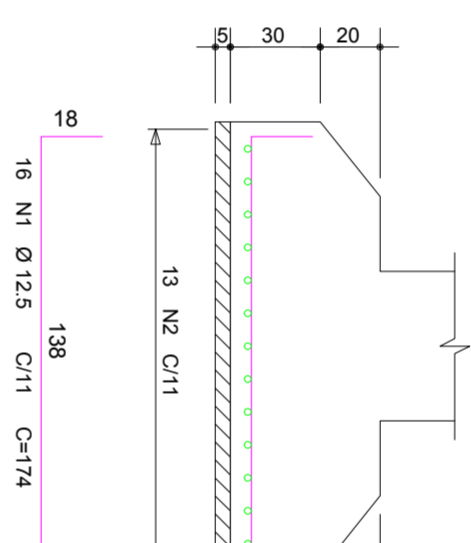
SC11
(ESCALA 1:25)



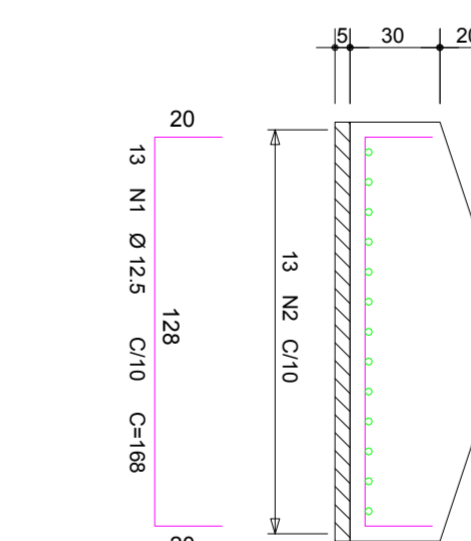
SC12
(ESCALA 1:25)



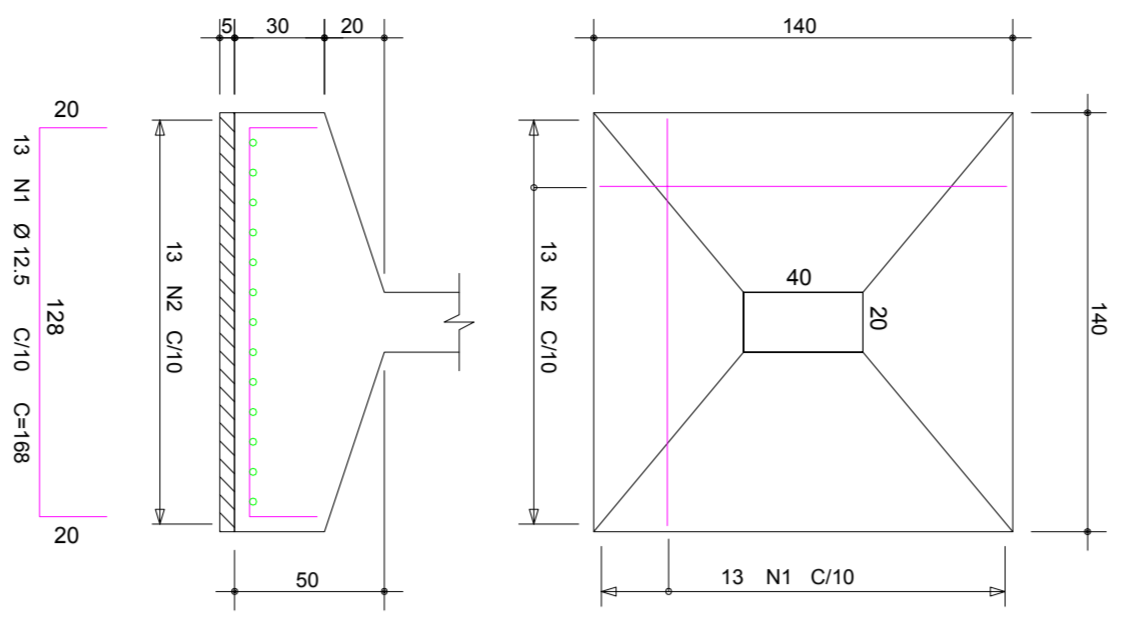
SC13
(ESCALA 1:25)



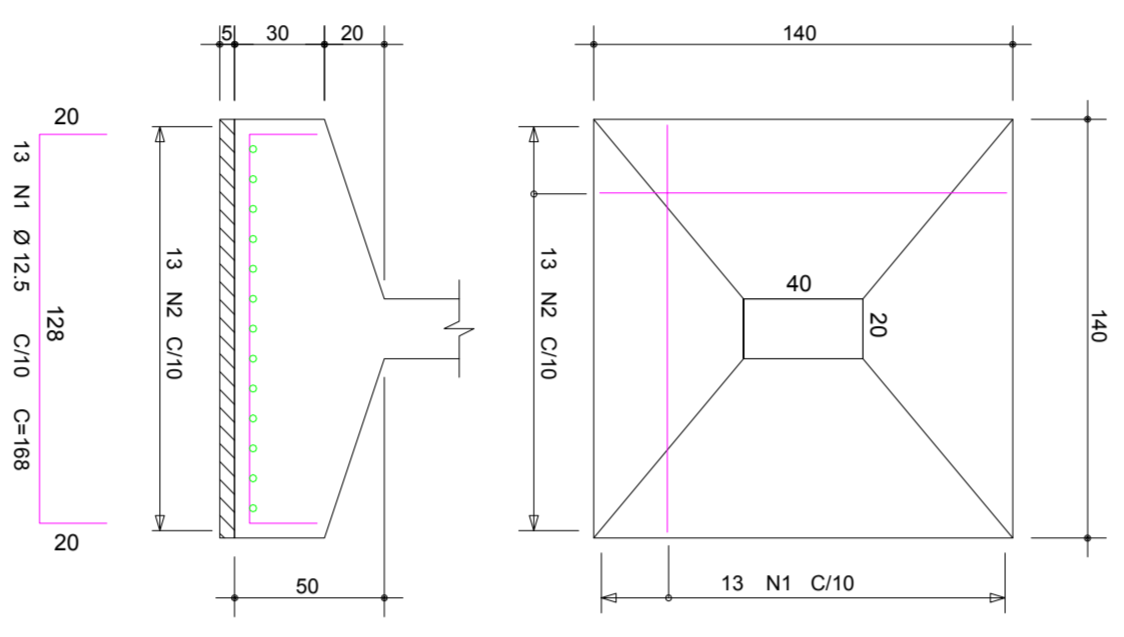
SC1
(ESCALA 1:25)



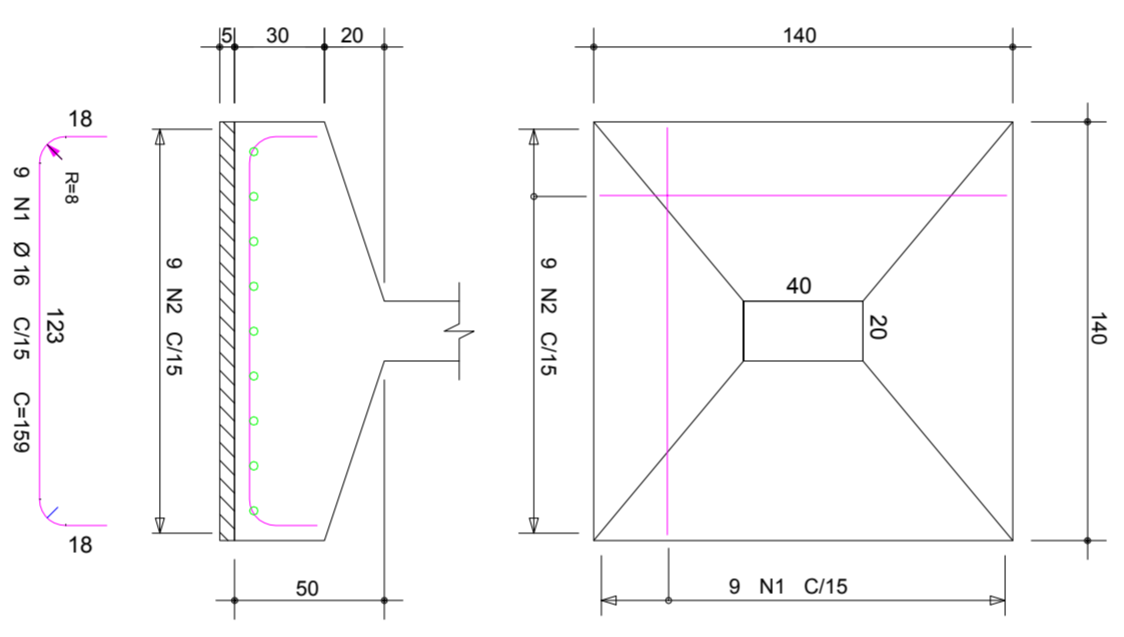
SC2
(ESCALA 1:25)



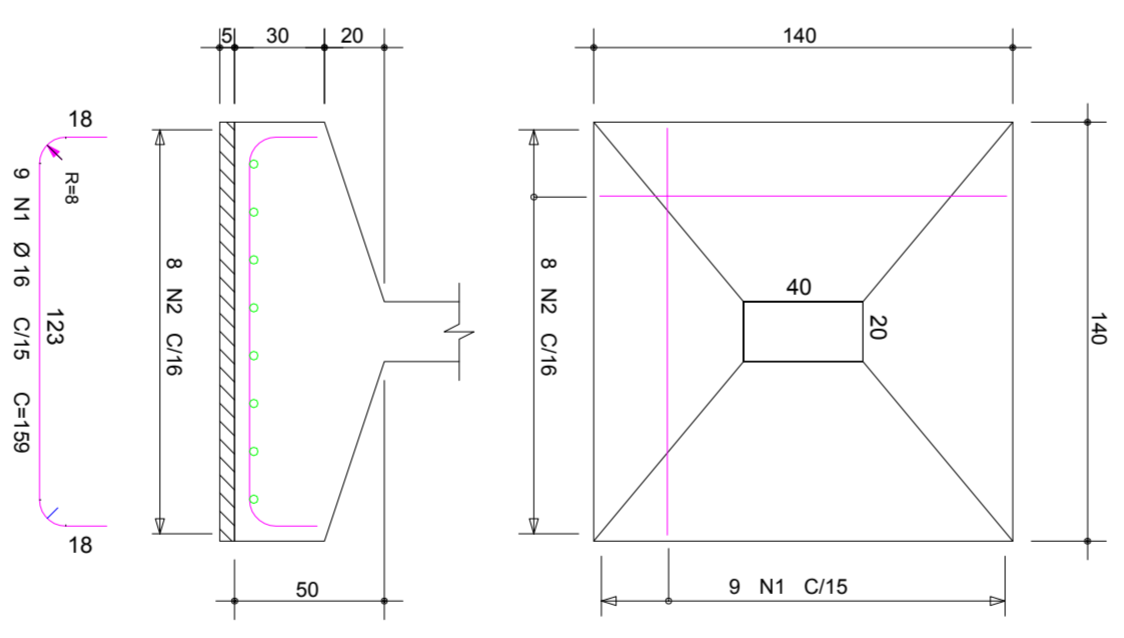
SC3
(ESCALA 1:25)



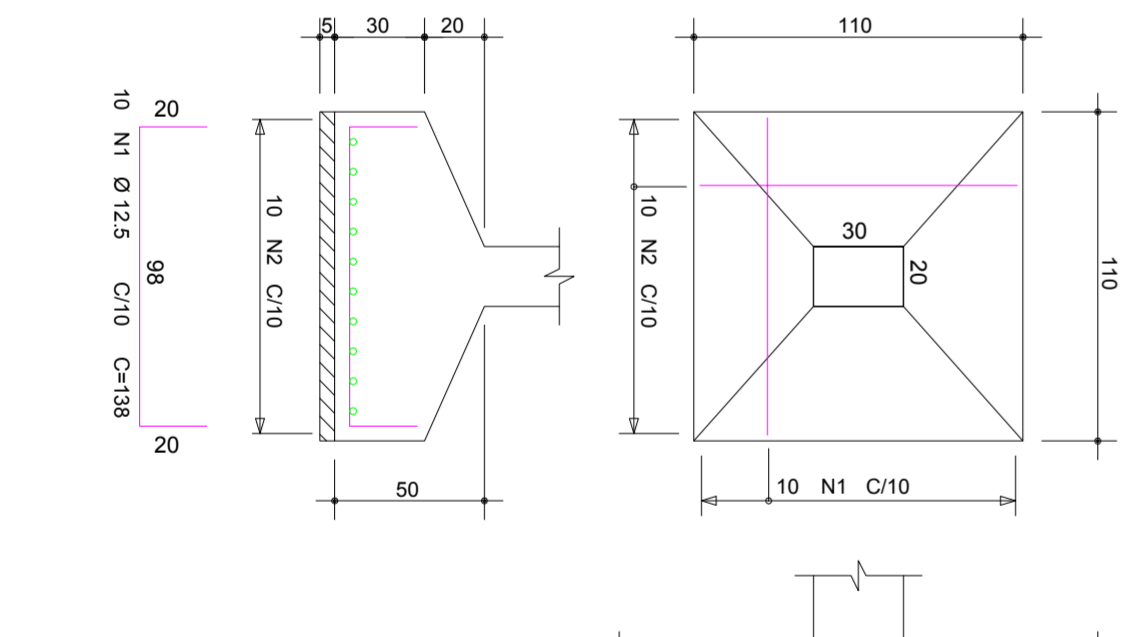
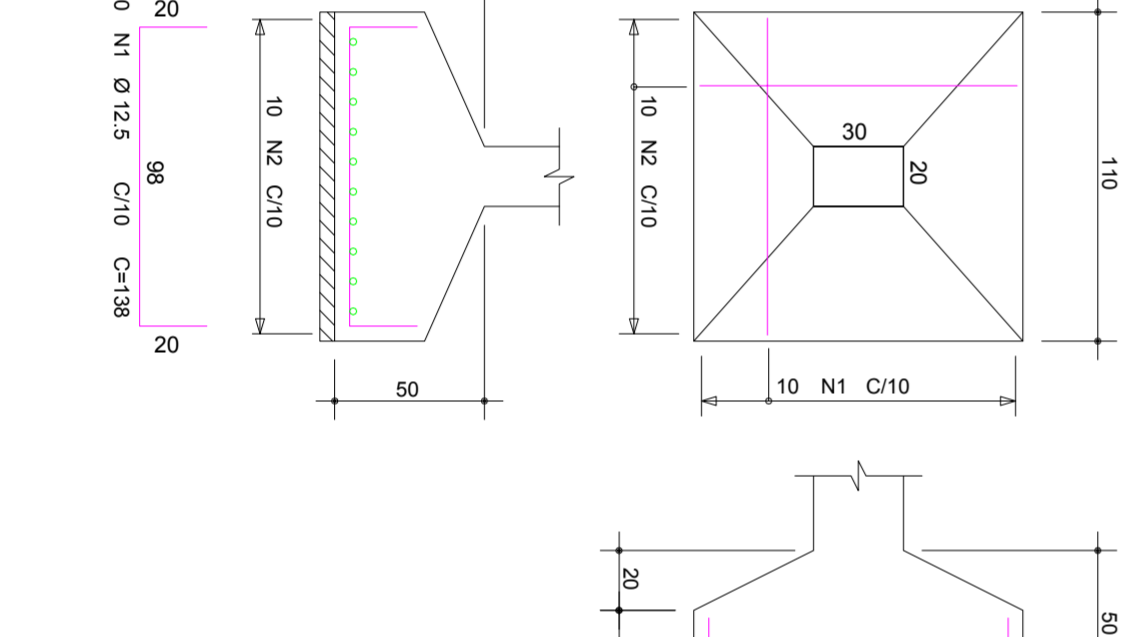
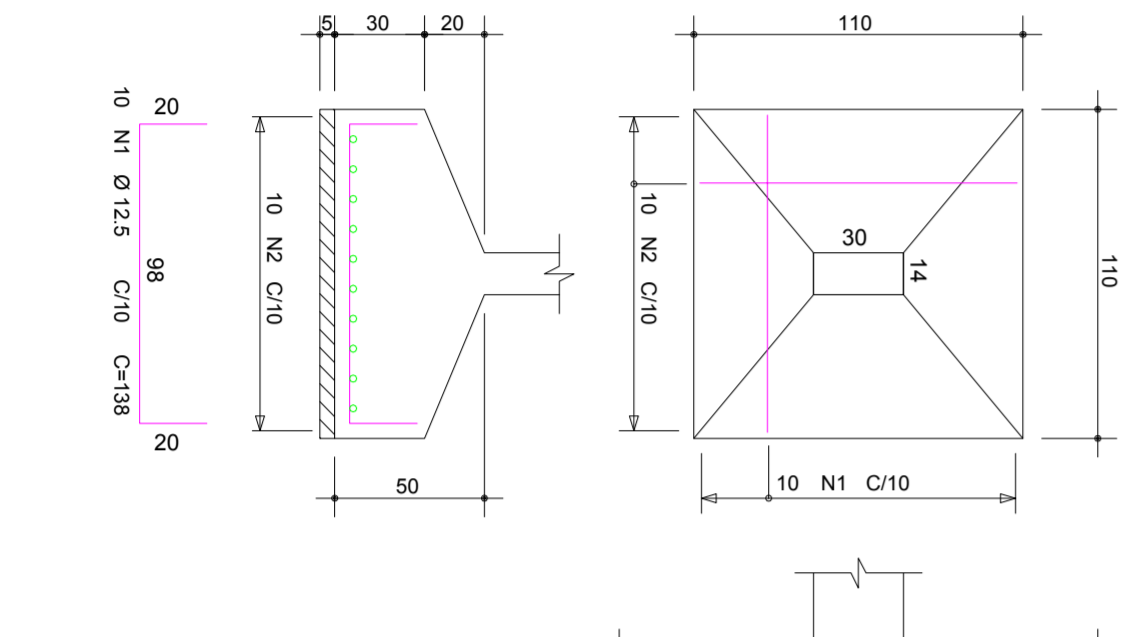
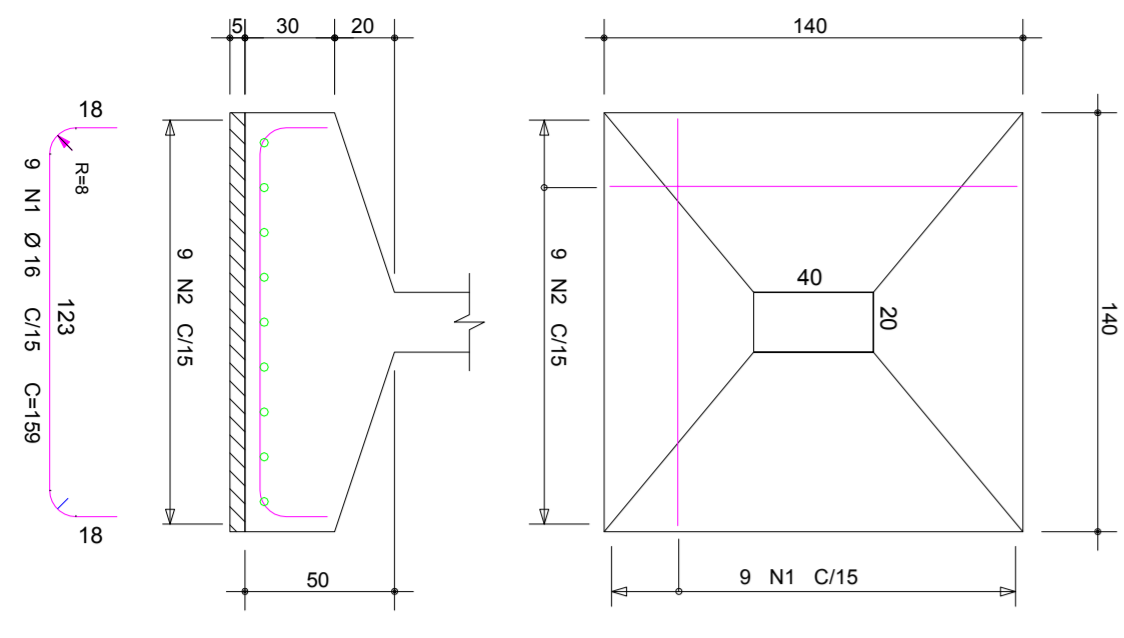
SC33
(ESCALA 1:25)



SC34
(ESCALA 1:25)



SC10
(ESCALA 1:25)



ACO	POS	BIT (mm)	COMPR (m)	QUANT	COMPRIMENTO UNIT (cm)	TOTAL (cm)
SC1	50A	1	16	9	159	1431
	50A	2	16	9	159	1395
SC2	50A	1	16	8	159	1431
	50A	2	16	8	155	1240
SC3	50A	1	16	9	159	1431
	50A	2	16	9	155	1395
SC10	50A	1	12.5	10	138	1380
	50A	2	12.5	10	134	1340
SC11	50A	1	12.5	13	168	2184
	50A	2	12.5	13	164	2132
SC12	50A	1	12.5	13	168	2184
	50A	2	12.5	13	164	2132
SC13	50A	1	12.5	13	168	2184
	50A	2	12.5	13	164	2132
SC18	50A	1	12.5	17	174	2958
	50A	2	12.5	14	208	2912
SC33	50A	1	12.5	10	138	1380
	50A	2	12.5	10	134	1340
SC36	50A	1	12.5	17	174	2958
	50A	2	12.5	14	208	2912
S37	50A	1	12.5	16	174	2784
	50A	2	12.5	13	208	2704
RESUMO ACO CA 50-60				PESO		
ACO	BIT	COMPR				
50A	12.5	383				
50A	16	83				
RESO TOTAL				517 kg		

PROJESUL
Engenharia e Projetos Técnicos Ltda.

PROJETO FUNDAÇÕES

PREFEITURA MUNICIPAL DE MATINHOS

UNIDADE DE PRONTO ATENDIMENTO 24H

DATA: 07/01/2014

ESCALA: 30M/PA

PROJETO: SC37 / SC11 / SC2 / SC3 / SC10 / SC11 / SC12 / SC13 / SC18 / SC33 / SC34 / SC36

PROJETO: SC37 / SC11 / SC2 / SC3 / SC10 / SC11 / SC12 / SC13 / SC18 / SC33 / SC34 / SC36

PROJETO: SC37 / SC11 / SC2 / SC3 / SC10 / SC11 / SC12 / SC13 / SC18 / SC33 / SC34 / SC36

ORÇ. N.º: 0001

DES. N.º: 10/18

REC. N.º: 00

PROJETO: SC37 / SC11 / SC2 / SC3 / SC10 / SC11 / SC12 / SC13 / SC18 / SC33 / SC34 / SC36

PROJETO: SC37 / SC11 / SC2 / SC3 / SC10 / SC11 / SC12 / SC13 / SC18 / SC33 / SC34 / SC36

PROJETO: SC37 / SC11 / SC2 / SC3 / SC10 / SC11 / SC12 / SC13 / SC18 / SC33 / SC34 / SC36