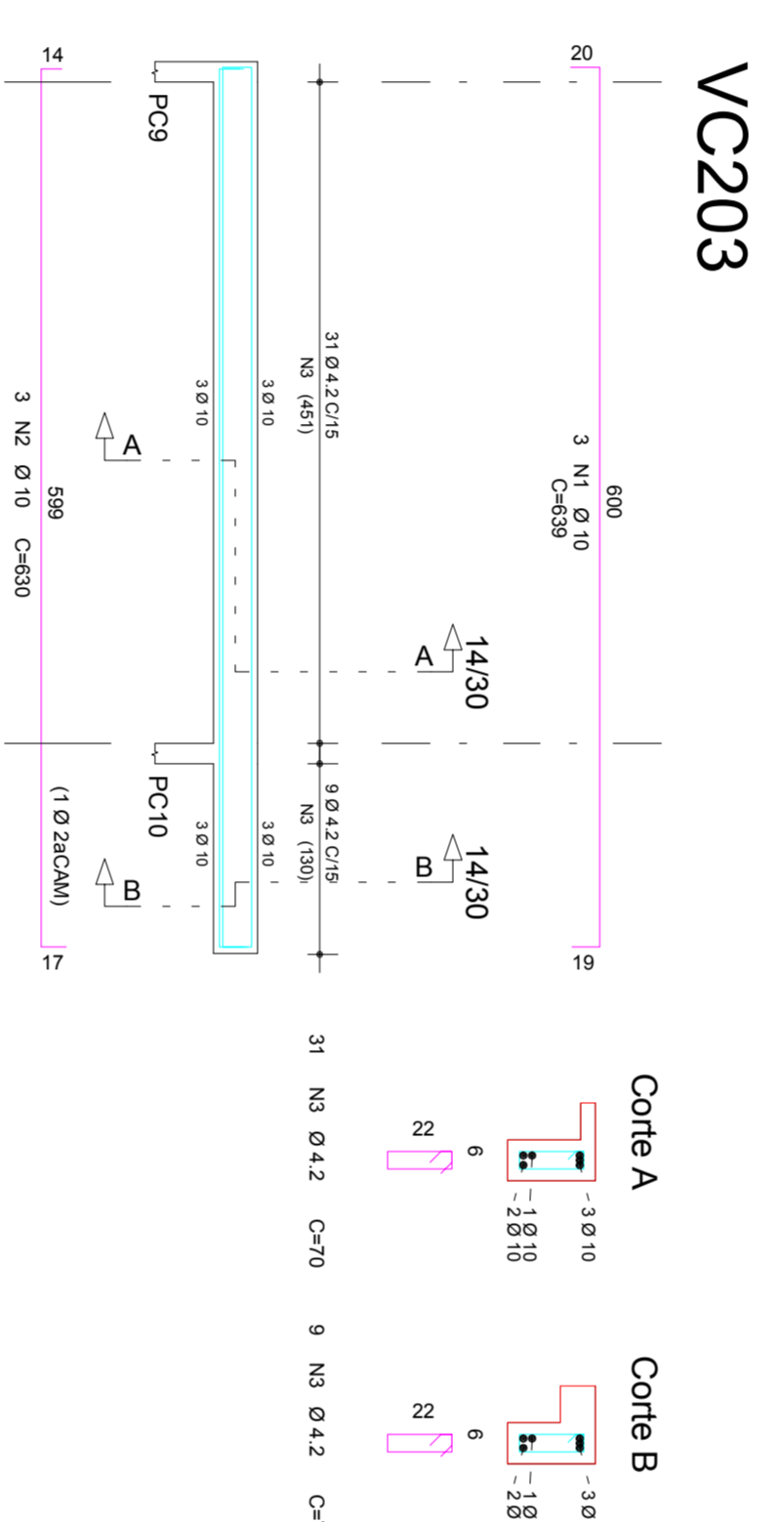
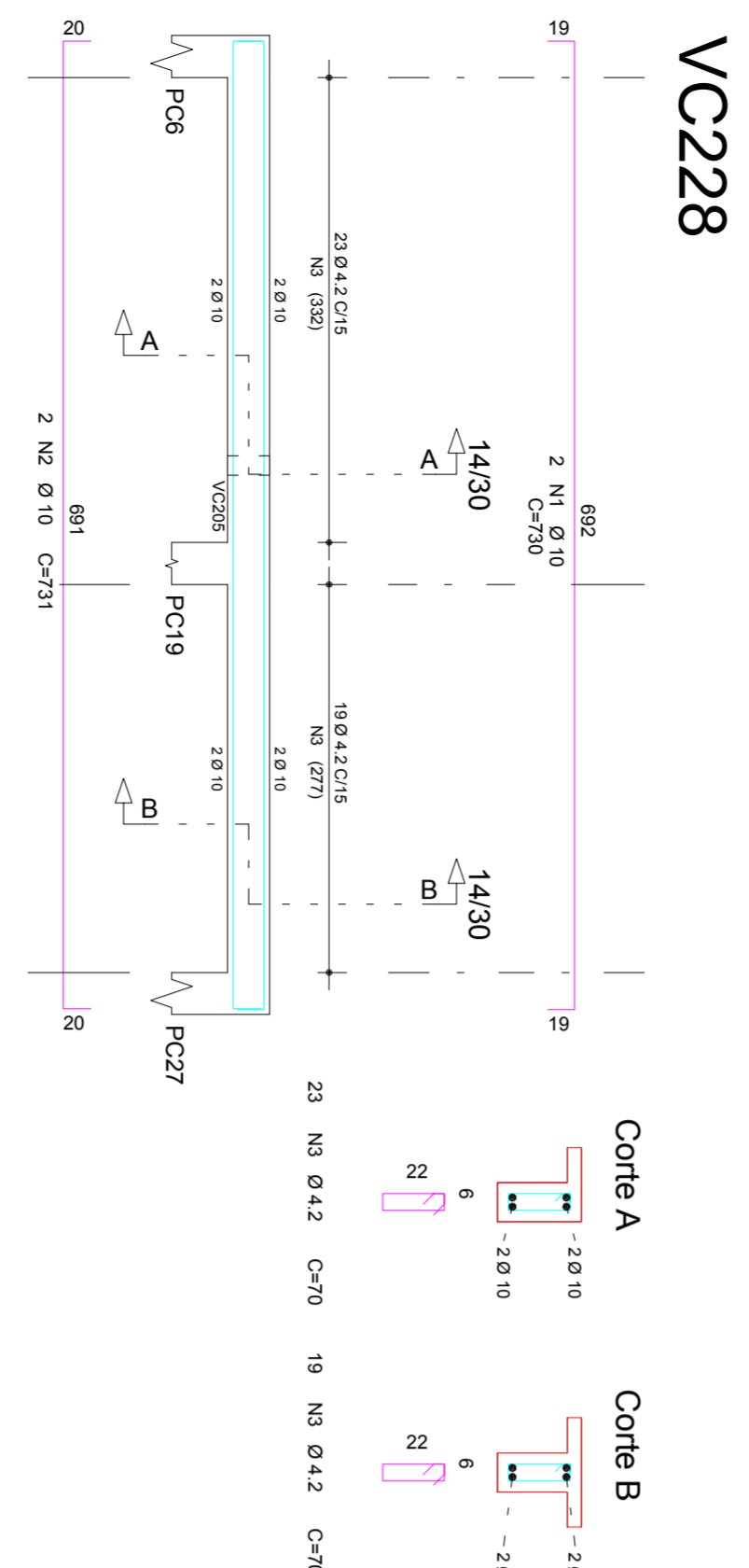
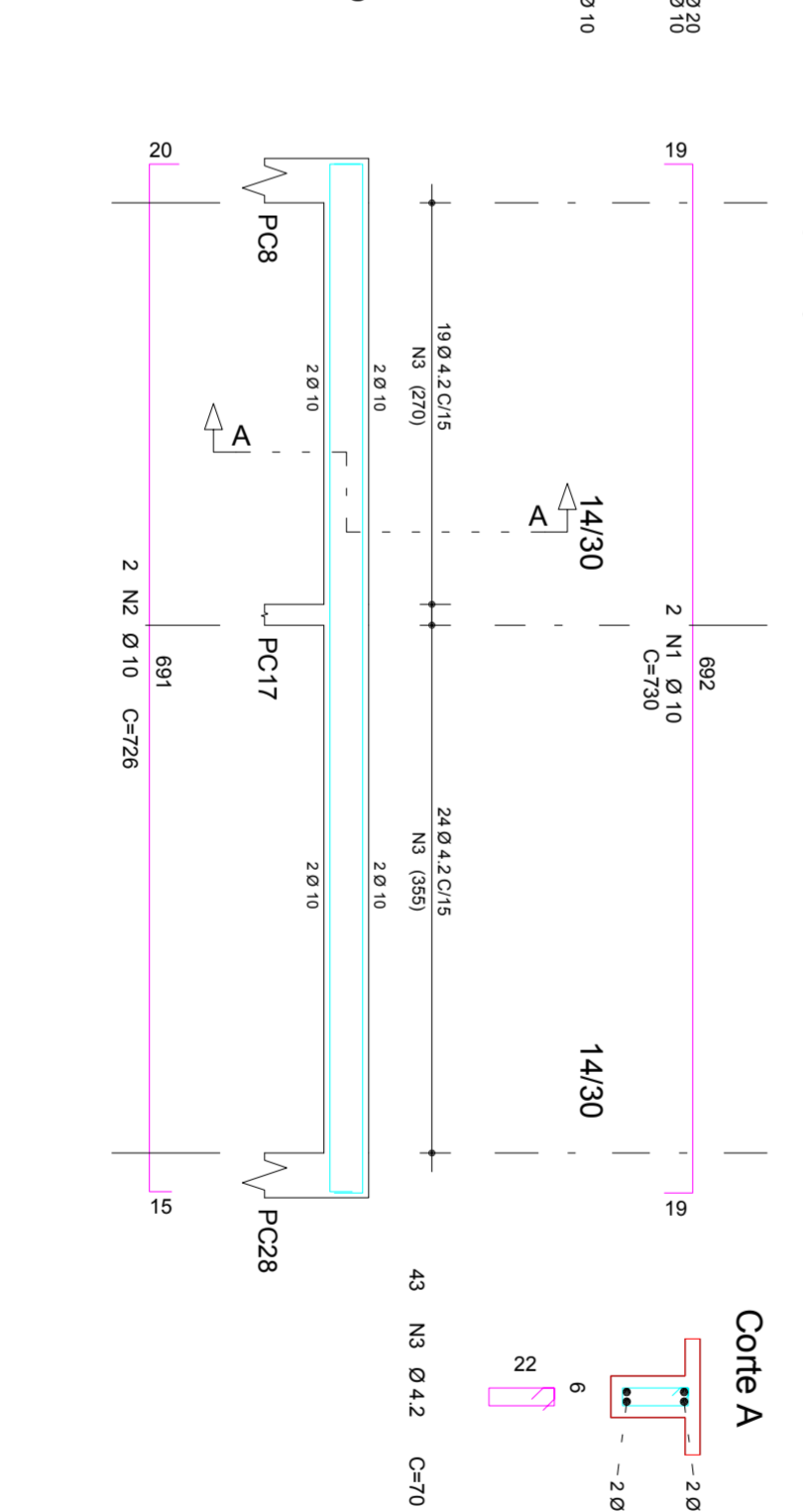
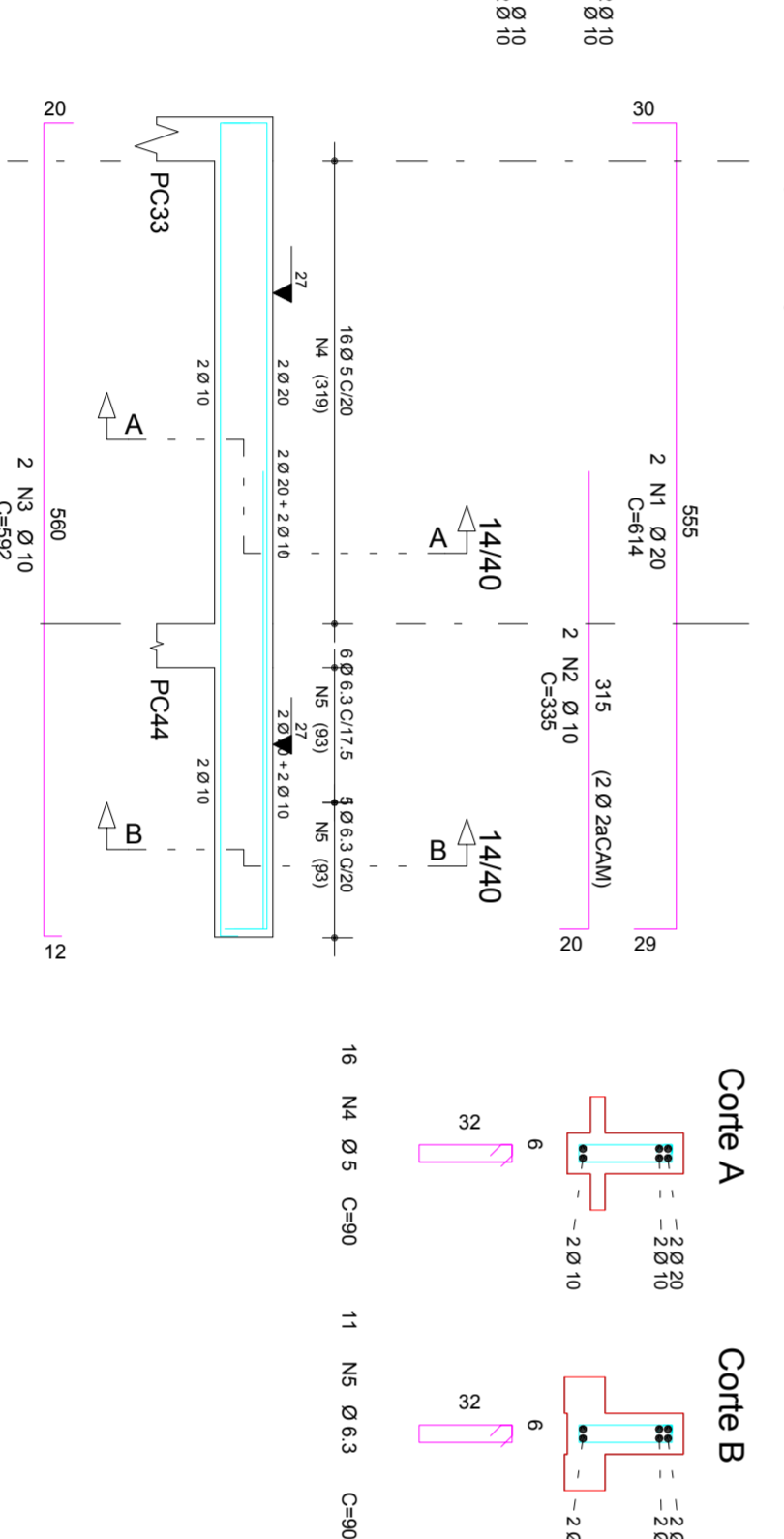
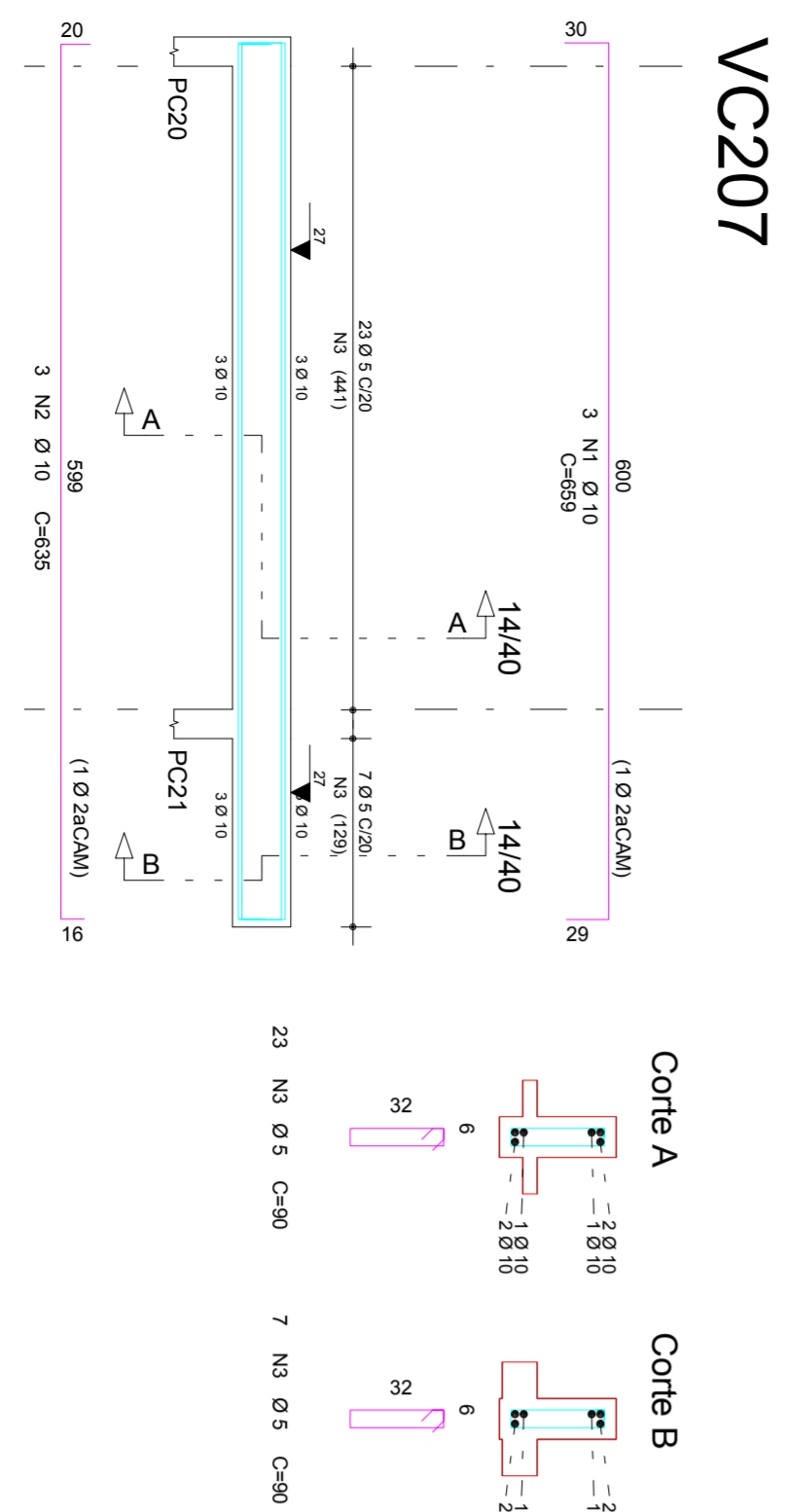


ACO	POS	BIT (mm)	QUANT	COMPRIMENTO UNIT (cm)	COMPRIMENTO TOTAL (cm)
VC203	50A	1	10	3	630
VC203	50A	2	10	3	630
VC203	60B	4,2	40	1800	7560
VC207	50A	1	10	3	650
VC207	50A	2	10	3	650
VC207	60B	3	30	1905	5715
VC213	50A	1	12,5	3	732
VC213	50A	2	12,5	3	625
VC213	50A	3	12,5	3	460
VC213	50A	4	12,5	3	750
VC213	50A	5	6,3	77	142
VC213	50A	6	6,3	6	1190
VC215	50A	1	12,5	3	732
VC215	50A	2	12,5	3	640
VC215	50A	3	12,5	3	460
VC215	50A	4	12,5	3	750
VC215	50A	5	6,3	11	80
VC223	50A	1	20	2	614
VC223	50A	2	10	2	335
VC223	50A	3	10	2	592
VC223	50A	4	10	2	1184
VC223	50A	5	6,3	11	80
VC228	50A	1	10	2	730
VC228	50A	2	10	2	731
VC228	60B	3	42	70	2840
VC231	50A	1	10	2	730
VC231	50A	2	10	2	1452
VC231	60B	3	42	43	728
VC231	60B	3	42	43	3010



ACO	BIT	COMPR (mm)	COMPR (m)	PESO (kg)
60B	4,2	306	306	43
60B	5	63	63	30
50A	8	32	32	13
50A	10	245	245	154
50A	12,5	125	125	125
50A	12,5	12	12	31
Peso Total	60B =			531 kg
Peso Total	50A =			354 kg



PRJESUL
Engenharia e Projetos Técnicos Ltda.

PROJETO ESTRUTURAL

UNIDADE DE PRONTO ATENDIMENTO 24H

CASINTE
PREFEITURA MUNICIPAL DE MATINHOS

CLIENTE
UNIDADE DE PRONTO ATENDIMENTO 24H

OBJETO
CALCULO STRUT

PROJETO
MARCEL CASANARI/ENGENHEIRO FARMACIA
CREA 172022-D-PR

CONSTRUTORA
0001

DESENHISTA
40/5/33

REVISOR
00

DATA
07/07/2014

ESCALA

FOLHA
30M/3a

DESENHO
ENR MARCEL FARINHA