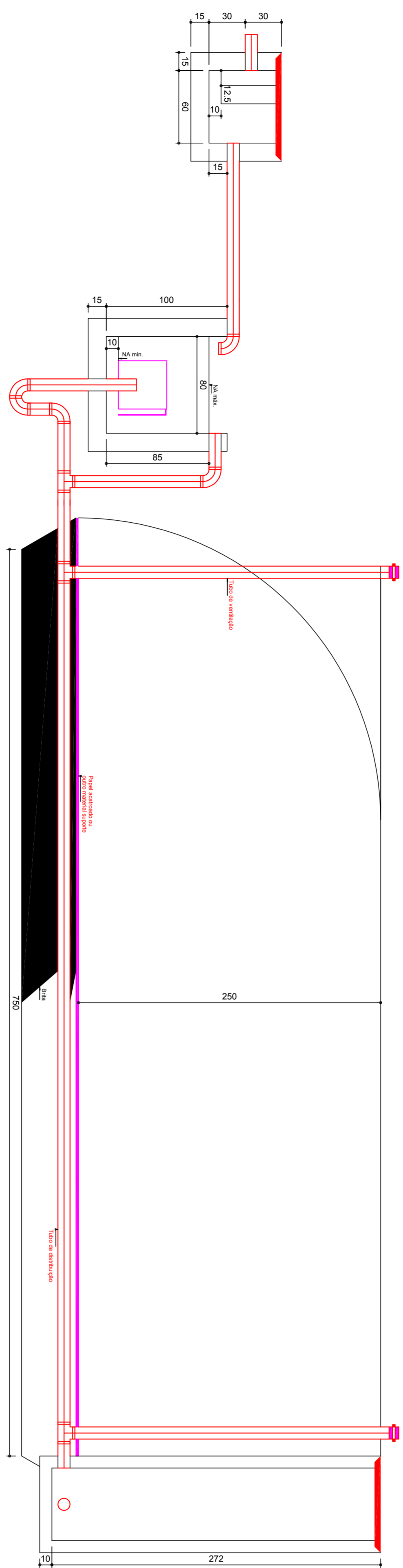
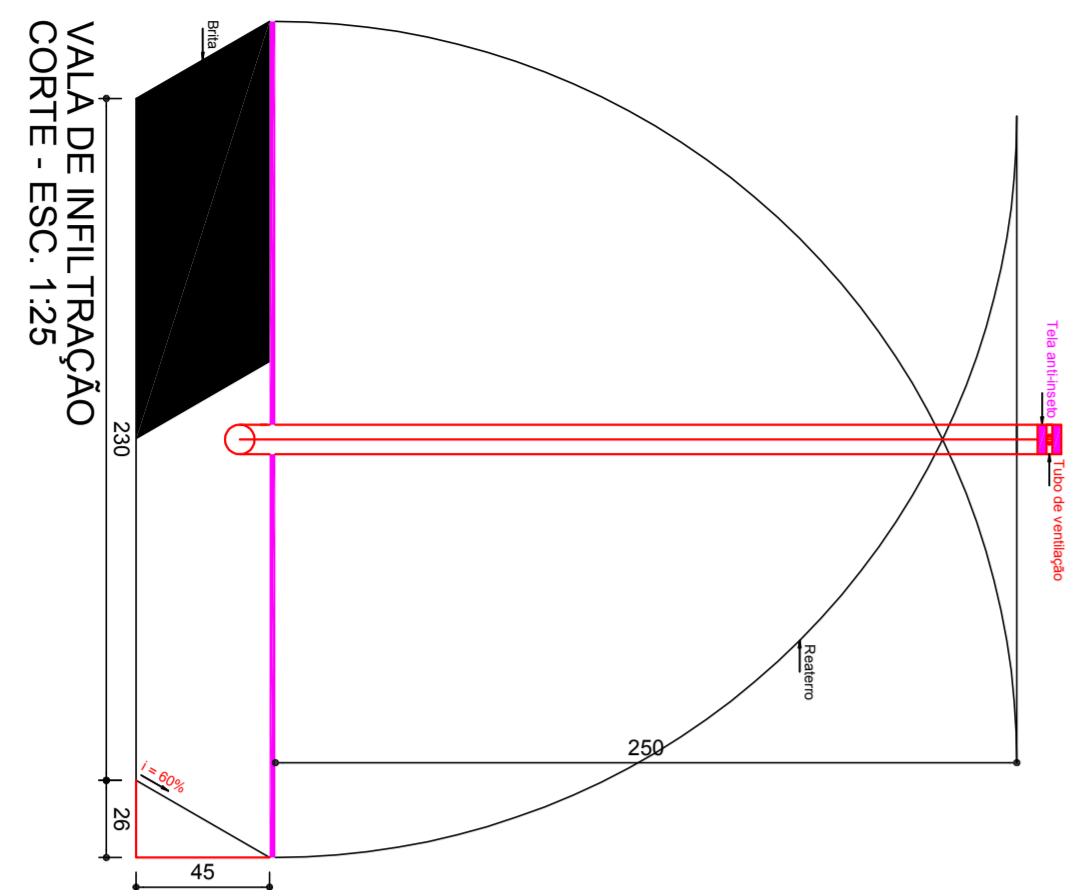


VALA DE INFILTRAÇÃO
PLANTA BAIXA - ESC. 1:25



VALA DE INFILTRAÇÃO
CORTE - ESC. 1:25



VALA DE INFILTRAÇÃO
CORTE - ESC. 1:25

Legenda	
	Caixa Sifonada
	Caixas Inspeção Esgoto Simples
	Caixas de Gordura
	Chuveiro Coletivo
	Chuveiro Residencial
	Curva 45 Longa para Esgoto Sanitário
	Curva 45 longa Amanco
	Curva 45° curta Amanco
	Curva 90 curta
	Joelho 45
	Junção simples
	Junção simples c/ redução
	Lavatório Residencial com sifão
	Lavatório de Uso Geral
	Micidoto de Caixa de Descarga - DN 50mm
	Pia de Cozinha Industrial - Lavagem de panelas com Sifão
	Pia de Cozinha Industrial - Preparação com Sifão
	Pia de Cozinha Residencial com Sifão 40mm
	Ramais de Ventilação
	Redução excêntrica superior
	Tanque de Lavar Roupas DN 40mm
	Te 45
	Te sanitário
	Vaso Sanitário c/ curva 90°
	Vaso Sanitário c/ junção e curva 45°

PROJESUL
Assessoria e Projetos Técnicos LTDA

TREVISO E PENTEAADO - ASSESSORIA EM GESTÃO PÚBLICA E PROJETOS
TECNICOS LTDA-ME
CNPJ: 17.559.244/0001-01
INSC MUNICIPAL - 4312422
RUA JOÃO PAULO II, 178 - CENTRO - IVAÍ - PR
FONE: (42) 3247-1163
email: projetesul@gmail.com

PROJETO SANITARIO

PROPRIETARIO:
PREFEITURA MUNICIPAL DE MATINHOS
SITO:
RUA 19 DE DEZEMBRO - BALNEARIO PRAIA
GRANDE - MATINHOS - PR

VALA DE INFILTRAÇÃO

ENGENHEIRO
MARCEL C R FARINHA

ESCALA:	DATA:	DESENHO:
INDICADA	06/06/2014	MAIKO

QUADRA: 12

LOTE: 12-A
AREA DO LOTE: 2291,96m²
AREA DA CONSTRUÇÃO: 1297,11m²

TAXA DE OCUPAÇÃO: 54,50%

Nº de Fancha
10/10

PREFEITURA MUNICIPAL DE MATINHOS
CNPJ: 07.040.173/0001-91
PROPRIETARIO:
ENR CIVIL MARCEL CESAR RIBEIRO FARINHA
RSD/PROJETO