



PREFEITURA MUNICIPAL DE MATINHOS ESTADO DO PARANÁ

Matinhos, 20 de Outubro de 2011.

Em atendimento ao pedido do Sr. Tenente do Quartel do Corpo de Bombeiros de Matinhos - FUNREBOM e autorização do Senhor Prefeito Municipal, a Comissão de Pregão promoveu o seguinte:

1. Expediu e publicou o extrato de edital na modalidade Pregão Presencial n.º 097/2011 – PMM-;
 2. Designou o dia 11 de Novembro de 2011, às 14:00, para a abertura das propostas que forem ofertadas pelos interessados;
- O Presente processo deverá aguardar a data designada para abertura das propostas e em seguida ter prosseguimento.

Darlene Aparecida de Freitas
Pregoeira



PREFEITURA MUNICIPAL DE MATINHOS ESTADO DO PARANÁ

AVISO DE LICITAÇÃO

PREGÃO PRESENCIAL N.º 097/2011 - PMM

OBJETO: AQUISIÇÃO DE ARMÁRIOS DE FERRO GALVANIZADO PARA ATENDER O QUARTEL DO CORPO DE BOMBEIROS DE MATINHOS - FUNREBOM

ABERTURA DAS PROPOSTAS: 11/11/2011 às 14:00 horas.

VALOR MAXIMO GLOBAL: R\$ 8.112,00 (oito mil cento e doze reais).

O edital encontra-se a disposição no portal www.matinhos.pr.gov.br e setor de licitações na Prefeitura Municipal de Matinhos.

INFORMAÇÕES COMPLEMENTARES Podem ser obtidas na Prefeitura Municipal de Matinhos, à Rua Pastor Elias Abrahão nº 22-Matinhos - Pr, fones (41)3971-6139 3971-6140 3971-6012 e fone/fax (41) 3971-6013, ou no site acima mencionado.

Matinhos, 20 de Outubro de 2011.

Darlene Aparecida de Freitas
Pregoeira



PREFEITURA MUNICIPAL DE MATINHOS ESTADO DO PARANÁ

CERTIDÃO

Certifico para todos os efeitos legais que afixei nesta data, no quadro de avisos desta Prefeitura Municipal, jornal diário oficial do Município e site da Prefeitura para conhecimento dos interessados, o aviso de licitação contendo o resumo do Edital referente à licitação na modalidade de PREGÃO PRESENCIAL N.º 097/2011 – PMM, com data de abertura em 11/11/2011 às 14:00 horas.

Matinhos, 20 de Novembro de 2011.

Darlene Aparecida de Freitas
Pregoeira



PREFEITURA MUNICIPAL DE MATINHOS ESTADO DO PARANÁ

RECIBO DE RETIRADA DE EDITAL PELA INTERNET

PREGÃO PRESENCIAL N.º097/2011 - PMM

Razão Social: _____
CNPJ N.º: _____
Endereço: _____
E-Mail: _____
Cidade: _____ **Estado:** _____ **Telefone:** _____
Fax: _____
Pessoa para contato: _____

Recebemos, através de acesso a página www.matinhos.pr.gov.br nesta data, cópia do edital da licitação acima identificada.

Local: _____, _____ de _____ de 2011.

Assinatura

Senhor licitante,

Visando a comunicação futura entre esta divisão e a sua empresa, solicito que Vossa Senhoria preencha o recibo de entrega do edital e remeta ao Departamento de Licitações por meio do fax: (41) 3971-6013.

A não remessa do recibo exime o Departamento de Licitações da comunicação de eventuais retificações ocorridas no instrumento convocatório, bem como de quaisquer informações adicionais.

Franciele da Silva

Diretora do Departamento de Licitações



PREFEITURA MUNICIPAL DE MATINHOS ESTADO DO PARANÁ

EDITAL DE LICITAÇÃO

PREGÃO PRESENCIAL Nº 097/2011 – PMM
PROCESSO ADMINISTRATIVO N.º 184/2011

O MUNICÍPIO DE MATINHOS torna público que realizará procedimento licitatório para aquisição do objeto abaixo especificado, na modalidade **PREGÃO PRESENCIAL Nº 097/2011 – PMM** tipo **MENOR PREÇO GLOBAL**, tendo como objeto a **AQUISIÇÃO DE ARMÁRIOS DE FERRO GALVANIZADO** para atender o Quartel do Corpo de Bombeiros de Matinhos – FUNREBOM de acordo com as especificações constantes no **Anexo I** deste Edital observadas as disposições contidas na Lei 10.520 de 17/07/2002, na Lei 8.666/93 e suas alterações posteriores, na Lei Complementar n.º 123 de 14/12/2006 e no Decreto Municipal n.º283/2005, e demais legislações pertinentes, bem como as disposições contidas no presente Edital.

DATA ABERTURA: 11 DE NOVEMBRO DE 2011

HORA: 14:00 horas

1 – PREÂMBULO

1.1 O **Pregão Presencial n.º 097/2011 – PMM** será realizado em sessão pública, em todas as fases, sendo conduzido pelo(a) pregoeiro(a) e equipe de apoio, designada sob Decreto n.º 465/2011, de 11/08/2011 pelo Prefeito Municipal e responsável pelo processamento e julgamento, por intermédio de Pregão Presencial.

2 - OBJETO

2.1 A presente licitação tem por objeto a **AQUISIÇÃO DE ARMÁRIOS DE FERRO GALVANIZADO** para atender o Quartel do Corpo de Bombeiros de Matinhos – FUNREBOM, conforme especificações e quantitativos constantes do **Anexo I**.

2.2 O prazo de entrega do objeto conforme Anexo I.

3 – PARTICIPAÇÃO

3.1 Poderão participar da presente Licitação pessoas jurídicas que atuem no ramo pertinente ao objeto da presente licitação e que atendam a todas as condições exigidas na Lei nº 10.520/02 e suas alterações posteriores, na Lei nº 8.666/93, bem como as demais exigências contidas no presente edital.

3.2 Estarão impedidos de participar de qualquer fase do processo, os licitantes que se enquadrem em uma ou mais das situações a seguir:

I - Licitante declarado inidôneo para licitar junto a qualquer órgão ou entidade da Administração Direta ou Indireta no âmbito Federal, Estadual e Municipal



PREFEITURA MUNICIPAL DE MATINHOS ESTADO DO PARANÁ

ou que possua alguma sanção administrativa exarada pela Administração Pública que seja impeditiva de participar de licitações e contratar com a Administração, sob pena de incidir no previsto no parágrafo único do art. 97 da Lei nº 8.666/93 e suas alterações;

- II - Empresas que estejam constituídas sob a forma de consórcio;
- III- Empresa que tenha como sócio(s) servidor (s) ou dirigente(s) de qualquer esfera governamental da Administração Municipal.

4 - DA ENTREGA E ABERTURA DOS ENVELOPES

4.1 O envelope Nº 01 – **PROPOSTA DE PREÇOS** e o envelope Nº 02 – **HABILITAÇÃO**, deverão ser **entregues lacrados, na sede administrativa da Prefeitura, no Setor de Protocolo**, na Rua Pastor Elias Abrahão, 22, Centro – Matinhos – Estado do Paraná, **até o início do certame**, contendo no anverso destes (respectivamente) os seguintes dizeres:

ENVELOPE Nº 01 - PROPOSTA DE PREÇOS
RAZÃO SOCIAL / CNPJ
ENDEREÇO COMPLETO
PREGÃO PRESENCIAL N.º ____/2011 – PMM

ENVELOPE Nº 02 - HABILITAÇÃO
RAZÃO SOCIAL / CNPJ
ENDEREÇO COMPLETO
PREGÃO PRESENCIAL N.º ____/2011 – PMM

4.2 Não será aceito, em qualquer hipótese, a participação de licitante retardatário, considerado este, aquele que apresentar os envelopes após o horário estabelecido para a entrega dos mesmos, comprovado por meio do protocolo da instituição.

5 - CREDENCIAMENTO

5.1 Durante os trabalhos relativos ao certame licitatório somente será permitida a intervenção de um representante legal por licitante, que estiver legalmente constituído e for devidamente credenciado a tal fim.

5.2 O representante legal somente poderá representar um licitante.

5.3 O instrumento de procuração ou outro documento hábil deverá estar acompanhado do contrato ou estatuto social e da cédula de identidade daquele que for representar a licitante, salvo quando se tratar de procuração por instrumento público.



PREFEITURA MUNICIPAL DE MATINHOS ESTADO DO PARANÁ

- 5.3.1 Quando a empresa se fizer representar por procurador, este deverá apresentar procuração, da qual constem poderes específicos para formulação de propostas e para a prática de todos os demais atos inerentes ao certame.
- 5.3.2 Quando a empresa se fizer representar por diretor, sócio ou gerente, a capacidade de representação será verificada em face do próprio contrato ou estatuto social.
- 5.3.3 Aberta a sessão, os interessados ou seus representantes, apresentarão declaração dando ciência de que Atende Plenamente os requisitos de habilitação. **ANEXO III – REQUISITOS DE HABILITAÇÃO.**
- 5.4 Somente poderão participar da fase de lances verbais os representantes devidamente credenciados. A empresa que tenha apresentado proposta, mas não esteja devidamente representada, terá sua proposta acolhida, porém não poderá participar das rodadas de lances verbais.
- 5.5 Os documentos serão verificados no início dos trabalhos e deverão ser apresentados em via original; por qualquer processo de cópia autenticada por Tabelião ou por funcionário desta Administração Pública; por publicação em Órgão de Imprensa Oficial ou, ainda, por cópia acompanhada do respectivo original.
- 5.6 As microempresas e empresas de pequeno porte que queiram gozar das prerrogativas e benefícios concedidos pela Lei Complementar nº 123/2006 deverão apresentar no momento do credenciamento, além dos documentos anteriormente mencionados, **uma declaração que constitui-se como microempresa ou empresa de pequeno porte para os fins legais, assinada por profissional contábil conforme Anexo V**
- 5.6.1 A declaração citada no item **5.6** deverá ser assinada por um contador, sendo responsabilidade civil e criminal do profissional e da empresa por tal afirmação.
- 5.7 Os documentos necessários para o credenciamento deverão ser apresentados **fora dos Envelopes**, serão retidos e deverão integrar o processo de licitação.

6 – PROPOSTA

A proposta deverá conter:

- 6.1 Preço unitário e total proposto do objeto, utilizando duas casas decimais depois da vírgula (Ex: R\$ 10,00).
- 6.1.1 Os valores nominais deverão ser descritos utilizando duas casas decimais depois da vírgula.
- 6.1.2 No caso de apresentação de proposta com mais de duas casas decimais, as casas excedentes serão desconsideradas, permanecendo a obrigação da proponente pela proposta que resultar da retificação.
- 6.2 Prazo de validade da proposta, que não poderá ser inferior a 60 (sessenta) dias, a contar da data designada para a sessão pública.
- 6.3 Na elaboração da proposta a proponente deverá considerar todos os custos para o objeto, aplicáveis ao serviço proposto, inclusive os tributos aplicáveis ao objeto.
- 6.4 A proposta deverá ser apresentada em 01 (uma) via original, sem emendas, rasuras, corretivos ou entrelinhas, com suas folhas rubricadas e a última contendo data, assinatura e identificação do signatário, que obrigatoriamente deverá possuir capacidade para o ato.
- 6.5 Preferencialmente deverá ser apresentada na ordem em que se encontram enumerados e em papel timbrado da licitante.



PREFEITURA MUNICIPAL DE MATINHOS ESTADO DO PARANÁ

- 6.6 Não deverá conter alternativas de preços ou qualquer condição que induza o julgamento a ter mais de um resultado.
- 6.7 No valor proposto deverão estar computados todos os valores necessários para o atendimento do objeto da presente licitação, tais como tributos, encargos diretos e indiretos, encargos trabalhistas, previdenciários, fiscais, comerciais, taxas e tarifas, fretes, seguro, custos inerentes à aquisição, transporte, armazenamento e utilização de materiais a serem empregados na execução da obra ou serviço.
- 6.8 Havendo discrepância entre os valores unitários e totais, prevalecerão os unitários e seus somatórios.

7.0 – DOCUMENTOS DE HABILITAÇÃO

7.1. – A documentação referente à habilitação deverá conter o seguinte:

- a) Ato constitutivo, estatuto ou contrato social em vigor, inclusive a última alteração contratual, devidamente registrada, em se tratando de sociedades comerciais, e, no caso de sociedades por ações, acompanhado de documento de eleição dos seus administradores – os documentos podem ser substituídos por certidão simplificada da Junta Comercial, desde que constem os nomes dos representantes legais do licitante e o ramo de atividade, com data de expedição não superior a 06 (seis) meses.
- b) Prova de Inscrição no Cadastro Nacional de Pessoas Jurídicas – CNPJ, em plena validade;
- c) Prova de regularidade referente à Seguridade Social (CND), demonstrando o cumprimento dos encargos sociais instituídos por lei;
- d) Prova de regularidade referente ao Fundo de Garantia por Tempo de Serviço (FGTS), demonstrando o cumprimento dos encargos sociais instituídos por lei;
- e) Prova de regularidade para com a Fazenda Federal, mediante apresentação de Certidão de Quitação de Tributos e Contribuições Federais, expedida pela Secretaria da Receita Federal do domicílio ou sede do proponente, e Certidão Negativa da Dívida Ativa da União, fornecida pela Procuradoria da Fazenda Nacional;
- f) Prova de regularidade para com a Fazenda Estadual, mediante apresentação de Certidão de Regularidade Fiscal expedida pela Secretaria de Estado da Fazenda, do domicílio ou sede do proponente, ou outra equivalente, na forma da lei;
- g) Prova de regularidade para com a Fazenda Municipal, mediante apresentação de Certidão de Regularidade Fiscal, expedida pela Secretaria Municipal da Fazenda, do domicílio ou sede do proponente, ou outra equivalente, na forma da lei;
- h) Declaração de que não possui no quadro funcional menores de 18 (dezoito) anos em trabalho noturno, perigoso ou insalubre, e menores de 16 (dezesseis) anos em qualquer trabalho, salvo na condição de aprendiz, a partir de 14 (quatorze) anos; conforme **Anexo VI**
- i) Certidão negativa de falência ou concordata, expedida pelo distribuidor da sede da pessoa jurídica. Não constando o prazo de validade, o Pregoeiro aceitará apenas a certidão expedida até 30 (trinta) dias antes da abertura das propostas.



PREFEITURA MUNICIPAL DE MATINHOS ESTADO DO PARANÁ

j) Comprovação do fornecimento de objeto compatível com as características do objeto da presente licitação, por meio de atestado(s) de capacidade técnica, expedido(s) por pessoa jurídica de direito público ou privado.

k) Declaração de Idoneidade e Inexistência de Fato Superveniente, assinada pelo representante legal da licitante; conforme modelo do **Anexo IV**

l) **Declaração de Regularidade Fiscal**, conforme modelo do **Anexo VIII**, assinada pelo representante legal da licitante;

7.2. – Os documentos necessários à habilitação do proponente poderão ser apresentados em original, por qualquer processo de cópia autenticada por cartório competente ou ainda, por publicação em órgão de imprensa oficial;

a) serão aceitas apenas cópias legíveis;

b) não serão aceitos documentos cujas datas estejam esmaecidas, ilegíveis ou rasuradas.

7.3. – O (A) Pregoeiro (a) poderá desclassificar a proposta ou mesmo desqualificar a empresa, a qualquer tempo, no caso de conhecimento de fato superveniente ou circunstância desabonadora da empresa ou de seus sócios, nos termos do artigo 43, § 5º, da Lei nº 8.666/93.

8 - CRITÉRIO DE ACEITABILIDADE DE PREÇO

8.1 O valor global máximo para a presente licitação é de **R\$ 8.112,00(oito mil cento e doze reais)**.

9 - PROCESSAMENTO

9.1 No dia, hora e local designados para a realização do Pregão será procedido o credenciamento.

9.2 Serão entregues ao Pregoeiro, os envelopes n.º 01 – PROPOSTA DE PREÇO e n.º 02 – HABILITAÇÃO.

9.3 Iniciada a abertura do primeiro envelope de Proposta de Preços, será avaliada as condições exigidas no Edital e seus anexos, sendo desclassificadas as propostas cujo objeto não atenda às especificações, prazos e condições exigidas.

9.4 Será classificada para a etapa de lances a proposta de menor preço apresentado para o item e as que lhe forem superiores em até 10% (dez por cento) do seu valor.

9.5 Não havendo pelo menos 03 (três) propostas de preços escritas nas condições estipuladas no item 9.4, serão classificadas as melhores propostas subsequentes, até no máximo de 03 (três), participando os seus autores dos lances verbais e sucessivos, quaisquer que sejam os preços oferecidos nas propostas apresentadas. No caso de empate nos preços, serão admitidas todas as propostas empatadas, independentemente do número de licitantes.

9.6 Após a fase de “Classificação das Propostas”, o (a) Pregoeiro (a) dará seqüência ao processo de Pregão, passando para a fase da “Sessão Pública”, da qual só poderão participar os licitantes que tiverem suas propostas classificadas na fase anterior.

9.6.1 Na fase da “Sessão Pública”, os representantes dos licitantes deverão estar presentes no **Auditório Pastor Vicente Matias Lourenço**, Site a Rua Pastor Elias Abrahão, 22 – Centro, para a etapa de lances. A ausência do



PREFEITURA MUNICIPAL DE MATINHOS ESTADO DO PARANÁ

representante do licitante no horário previsto no item 2.1 deste edital indicará que não há interesse deste na apresentação de lances.

- 9.7 Após as devidas orientações e recomendações, o (a) Pregoeiro (a) convidará individualmente as proponentes classificadas para o oferecimento de lances verbais, de forma seqüencial, a partir da proponente de maior preço e as demais em ordem decrescente de valor, sendo que a proponente da proposta de menor preço será a última a oferecer lance verbal.
- 9.7.1 A desistência do licitante em apresentar lance verbal, quando convocado pelo Pregoeiro, implicará na sua exclusão da etapa de lances, mantendo-se último preço apresentado pelo licitante para efeito de ordenação das propostas.
- 9.7.2 A etapa de lances será considerada encerrada quando todos os participantes declinarem da formulação de lances.
- 9.8 No caso de não existirem lances verbais, serão considerados válidos os valores obtidos na etapa de “Abertura das Propostas”, desde que verificada a conformidade entre a proposta escrita de menor preço e o valor estimado para a contratação, podendo, ainda, o(a) Pregoeiro(a) negociar diretamente com o licitante, visando obter reduções adicionais de preços. Havendo empate na proposta escrita e não sendo ofertados lances, a classificação será efetuada por sorteio, na mesma sessão.
- 9.9 Exaurida a fase de proposta será aberto o envelope contendo os documentos de habilitação do licitante que apresentou a melhor proposta.
- 9.10 Se a oferta não for aceitável, ou se o licitante desatender as exigências para habilitação, o Pregoeiro examinará a oferta subsequente de menor preço, negociará com seu autor para que seja obtido preço melhor, decidirá sobre a sua aceitabilidade e, em caso positivo, verificará as condições de habilitação e assim sucessivamente, até a apuração de uma oferta aceitável cuja autora atenda os requisitos de habilitação, caso em que será declarada vencedora.
- 9.11 O (a) Pregoeiro (a) poderá, em qualquer fase da licitação, promover diligência destinada a esclarecer ou a complementar a instrução do processo, vedada nesta fase a inclusão posterior de documento ou informação que deveria constar originalmente da proposta.
- 9.12 Ocorrendo a hipótese do empate ficto criado pela Lei Complementar 123, a micro ou pequena empresa que tiver formulado proposta cujo valor represente valor superior em até 5% ao da proposta da primeira colocada (que não seja micro ou pequena empresa) poderá formular nova proposta que deverá ter valor inferior ao da melhor proposta, no prazo máximo de 05 (cinco) minutos após declarado a menor oferta.
- 9.13 Verificado o atendimento das exigências fixadas no Edital, o licitante será declarado vencedor.
- 9.14 Todas as folhas dos documentos de proposta e habilitação deverão ser rubricadas pelo Pregoeiro e Equipe de Apoio.
- 9.15 Da sessão deverá ser lavrada ata circunstanciada, que mencionará os licitantes concorrentes; as alegações que houver e as demais ocorrências que interessarem ao julgamento da licitação, cuja ata deverá ser assinada por todos os presentes.
- 9.16 Em caso de desclassificação, a licitante poderá retirar o envelope de habilitação na mesma oportunidade, ou após decididos os recursos e transcorrido o prazo para sua interposição relativa ao pregão, todavia, o Pregoeiro poderá retê-los até o encerramento da licitação.



PREFEITURA MUNICIPAL DE MATINHOS ESTADO DO PARANÁ

10 JULGAMENTO

- 10.1 A análise dos documentos de propostas e de habilitação deverá observar o cumprimento de todas as condições estabelecidas na Lei nº 10.520/02, Lei Complementar nº 123/2006 e subsidiariamente a Lei 8.666/93 bem como no presente edital e seus anexos.
- 10.2 Será inabilitada a licitante que deixar de atender qualquer das condições exigidas em edital de licitação, que não apresentar todos os documentos exigidos ou que os apresentarem de forma diversa da fixada no presente edital, incompletos, incorretos, rasurados ou contendo corretivos, com a validade expirada ou de cujo teor não se possa inferir com precisão as exigências contidas em edital e a veracidade dos mesmos.
- 10.3 Serão desclassificadas as propostas que não atenderem as exigências deste edital, que ofertarem valor superior ao fixado para a presente licitação ou ainda com valores superiores ao fixado para cada item, que forem omissas, vagas, impuserem condições diferentes das dispostas no presente edital ou que contiverem descontos ou execução condicionada a prazos ou vantagens de qualquer natureza aqui não previstos, inclusive financiamentos subsidiados ou a fundo perdido, bem como descontos ou vantagens baseados nas propostas das demais licitantes; que estiverem incompletas, incorretas, rasuradas ou contendo corretivos, que apresentarem irregularidades ou defeitos capazes de dificultar o julgamento objetivo ou, ainda, propostas com preços de valor zero, irrisórios ou manifestamente inexeqüíveis.
- 10.4 No julgamento da proposta serão verificados os preços apresentados, observando-se que a presente licitação é do tipo **MENOR PREÇO GLOBAL**.
- 10.4.1 Será declarada vencedora a licitante que apresentar o **MENOR PREÇO GLOBAL** observado o critério de exeqüibilidade previsto no artigo 48, da Lei 8666/93 e suas alterações posteriores.
- 10.5 Ocorrendo empate entre duas ou mais propostas, o desempate se dará por sorteio, nos termos do § 2º do artigo 45 da lei nº 8666/93.
- 10.6 A(s) proposta(s) vencedora(s) ainda estarão sujeitas ao disposto no inciso IV do artigo 43, da Lei nº 8.666/93.
- 10.7 Havendo alguma restrição na comprovação regularidade fiscal da microempresa ou empresa de pequeno porte, será assegurado o prazo de 2 (dois) dias úteis, cujo termo inicial corresponderá ao momento em que o proponente for declarado o vencedor do certame, prorrogáveis por igual período, a critério da Administração Pública, para a regularização da documentação, pagamento ou parcelamento do débito, e emissão de eventuais certidões negativas ou positivas com efeito de certidão negativa.
- 10.7.1 A não-regularização da documentação, no prazo previsto no § 1º do artigo 43 da Lei Complementar nº 123/06, implicará decadência do direito à contratação, sem prejuízo das sanções previstas no art. 81 da Lei no 8.666, de 21 de junho de 1993, sendo facultado à Administração convocar os proponentes remanescentes, na ordem de classificação, para fazê-lo em igual prazo e nas mesmas condições constantes da proposta vencedora ou revogar a licitação.
- 10.8 Até a assinatura do instrumento de contrato ou termo equivalente a Administração Pública licitadora poderá desclassificar, por despacho fundamentado, qualquer proponente, sem que lhe caiba indenização ou ressarcimento e sem prejuízo das sanções cabíveis, havendo conhecimento de



PREFEITURA MUNICIPAL DE MATINHOS

ESTADO DO PARANÁ

qualquer fato ou circunstância anterior ou posterior ao julgamento da licitação, que desabone sua idoneidade ou capacidade financeira, técnica ou administrativa.

11 IMPUGNAÇÕES E RECURSOS

- 11.1** As impugnações não terão efeito de recurso e poderão ser oferecidas por qualquer cidadão, até 02 (dois) dias úteis antes da data fixada para o recebimento das propostas.
- 11.1.1** As impugnações deverão ser feitas de forma expressa e dirigidas ao Pregoeiro.
- 11.1.2** A impugnação feita tempestivamente não impedirá a participação no processo licitatório, até o trânsito em julgado da decisão.
- 11.1.3** Decairá do direito de impugnar o edital aquele que não o fizer no prazo legal.
- 11.2** Os recursos relativos aos atos da presente licitação decorrem das disposições constantes do artigo 4º, XVIII, da Lei 10.520/02.
- 11.2.1** Declarado o vencedor, qualquer licitante poderá manifestar imediata e motivadamente a intenção de recorrer, sendo concedido o prazo de 03 (três) dias para apresentação das razões de recurso, ficando os demais licitantes desde logo, intimados para apresentar contra-razões em igual número de dias, que começarão a correr do término do prazo do recorrente, sendo-lhes assegurada vista imediata dos autos.
- 11.3** A ausência de manifestação imediata e motivada importará na decadência do direito de recurso, a adjudicação do objeto do certame pelo Pregoeiro à licitante vencedora e encaminhamento do processo à autoridade competente para homologação.
- 11.3.1** Eventuais recursos deverão ser interpostos de forma expressa e dirigidos ao Prefeito Municipal, por intermédio do Pregoeiro que realiza a licitação.
- 11.4** Os recursos e impugnações deverão ser instruídos com documentos necessários para a perfeita identificação da impugnante/recorrente, bem como da verificação da capacidade de representação do signatário, sob pena de não conhecimento.
- 11.5** Os recursos e eventuais impugnações deverão ser protocolizados junto ao Protocolo Geral da Prefeitura de Matinhos.

12 – OBRIGAÇÕES DA CONTRATADA

- 12.1** Executar o objeto contratado, conforme as condições prescritas no presente instrumento e de acordo com as especificações e termos mencionados na proposta e no Anexo I deste edital.
- 12.2** Não transferir a outrem, no todo ou em parte, o objeto deste Edital, sem prévia e expressa anuência da Administração.
- 12.3** Assumir inteira responsabilidade pela prestação dos serviços, de acordo com as especificações constantes da proposta e/ou instruções deste Edital e seus anexos.
- 12.4** Reparar, corrigir, remover, reconstruir e substituir, às suas exclusivas expensas e responsabilidade, no todo ou em parte, o objeto contratado, se forem verificados vícios, defeitos ou incorreções, salvo quando o defeito for, comprovadamente, provocado por uso indevido.
- 12.5** Responder civil e criminalmente por todos e quaisquer danos pessoais, materiais ou morais ocasionados à Administração e/ou a terceiros.



PREFEITURA MUNICIPAL DE MATINHOS ESTADO DO PARANÁ

- 12.6 Fornecer e utilizar toda a competente e indispensável mão-de-obra habilitada para a execução do objeto da presente licitação, atendidas todas as exigências legais pertinentes, tais como trabalhistas, inclusive no que se refere às normas de segurança no trabalho e previstas na legislação específica; encargos sociais, tributários, previdenciários, fundiários e demais que incidam ou venham a incidir sobre o objeto da presente licitação, por mais especiais que sejam e mesmo que aqui não mencionadas, para com as quais ficará única e exclusivamente responsabilizada, nos termos do art. 71, da Lei 8666/93, com as alterações dela decorrentes.
- 12.7 Prover o adequado transporte e manuseio do objeto da presente licitação, observadas as normas de segurança do trabalho e de trânsito.
- 12.8 Comunicar expressamente à Administração, a quem competirá deliberar a respeito, toda e qualquer discrepância entre as reais condições existentes e os elementos apresentados.
- 12.9 Repor, no prazo máximo de 24 (vinte e quatro) horas, qualquer objeto da Administração e/ou de terceiros que tenha sido danificado ou extraviado por seus empregados.
- 12.10 Prestar à Administração, sempre que necessários esclarecimentos e informações acerca dos serviços a serem executados e produtos/materiais a serem empregados, fornecendo toda e qualquer orientação que possa ser dada para acompanhamento e apreciação dos mesmos.
- 12.11 Responsabilizar-se única e exclusivamente, pelo pagamento de todos os encargos e demais despesas decorrentes da execução do objeto da presente licitação, tais como impostos, taxas, contribuições fiscais, previdenciárias, trabalhistas, fundiárias; enfim, por todas as obrigações e responsabilidades, por mais especiais que sejam e mesmo que não expressas no presente edital.
- 12.12 Responsabiliza-se pela manutenção do seu cadastro atualizado perante o setor cadastral do Município, bem como pela tempestividade de suas certidões para fins de pagamento dentro do prazo de vigência, consoante regra preceituada pelo SIM-AM/TCE-PR.

13 CONTRATAÇÃO

- 13.1 Adjudicado o objeto da presente licitação, a licitante adjudicatária será convocada para assinar o instrumento de contrato em até 05 (cinco) dias úteis, a contar da notificação a este fim, sob pena de decair do direito à contratação, sem prejuízo das sanções previstas no art. 81 da Lei nº 8.666/93 e no presente edital.
 - 13.1.1 A notificação poderá se dar via FAX, correspondência com aviso de recebimento ou por meio de publicação no Órgão Oficial de Imprensa do Município.
- 13.2 Como condição para celebração do contrato, o licitante vencedor deverá manter as mesmas condições de habilitação.
 - 13.2.1 Quando o convocado não assinar a instrumento de contrato no prazo e condições estabelecidas neste edital, o Município de Matinhos poderá convocar os proponentes remanescentes, na ordem de classificação, para fazê-lo em igual prazo e nas mesmas condições constantes da proposta vencedora ou revogar a licitação, além de aplicar as devidas penalidades ao convocado que não assinar.



PREFEITURA MUNICIPAL DE MATINHOS

ESTADO DO PARANÁ

- 13.3 Farão parte integrante do contrato o presente edital e seus anexos, bem como os documentos constantes do processo e que tenham servido de base para a presente licitação.
- 13.4 A contratação se regerá pelas cláusulas e disposições constantes do presente edital, pelas disposições contidas na Lei 10520/02 e subsidiariamente a Lei 8666/93 com as alterações dela decorrentes, bem como pelas demais disposições legais aplicáveis à espécie do objeto da presente licitação, por mais especiais que sejam e mesmo que aqui não mencionadas.
- 13.5 A Administração deverá providenciar a publicação resumida do instrumento de contrato e de seus eventuais aditamentos, por força da disposição contida no Parágrafo Único, do artigo 61, da Lei nº 8.666/93.
- 13.6 A empresa contratada fica obrigada a aceitar, nas mesmas condições contratuais, os acréscimos ou supressões, nos limites e nas hipóteses previstas no art. 65, da Lei 8666/93, com as alterações dela decorrentes.
- 13.7 A administração Pública se reserva no direito de paralisar ou suspender, a qualquer tempo, a execução do objeto da contratação, no caso de conveniência administrativa e/ou financeira, devidamente autorizada e fundamentada, caso em que a contratada terá direito de receber os produtos efetivamente executados e demais ressarcimentos garantidos e previstos na Lei 8666/93, com as alterações dela decorrentes.
- 13.8 A Administração Pública também se reserva no direito de recusar todo e qualquer produto que não atender as especificações contidas no presente edital ou que sejam considerados inadequados.
- 13.9 A contratação poderá ser rescindida pelos motivos previstos nos artigos 77 e 78, e na forma disposta pelo artigo 79 e conseqüências previstas no artigo 80, todos os artigos da Lei nº 8.666/93, com as alterações dela decorrentes.
- 13.10 Também poderá ocorrer a rescisão por conveniência da Administração, a qualquer tempo e mediante notificação prévia no prazo mínimo de 10 (dez) dias.

14 – SANÇÕES

- 14.1 A aplicação das sanções de natureza pecuniária e restritivas de direitos, a que se referem os artigos 86 e seguintes da Lei 8666/93 e art. 7º da Lei n. 10.520/02, com as alterações dela decorrentes, obedecerá as normas estabelecidas neste edital.
- 14.2 A inexecução total ou parcial das obrigações assumidas, bem como a execução irregular ou com atraso injustificado, tem como conseqüência a aplicação combinada das penalidades de natureza pecuniária e restritivas de direitos, previstas em lei.
- 14.3 As sanções deverão ser aplicadas de forma gradativa, obedecidos os princípios da razoabilidade e da proporcionalidade e mediante regular processo administrativo, garantida a prévia defesa.
 - 14.3.1 Configurado o descumprimento de obrigação contratual ou das obrigações assumidas, a contratada será notificada da infração e da penalidade correspondente para, no prazo de cinco dias úteis, apresentar defesa.
 - 14.3.2 Recebida a defesa, a Autoridade competente deverá se manifestar, motivadamente, sobre o acolhimento ou rejeição das razões apresentadas, concluindo pela imposição ou não de penalidade.
 - 14.3.3 Da decisão caberá recurso no prazo de cinco dias úteis, contados da intimação.



PREFEITURA MUNICIPAL DE MATINHOS ESTADO DO PARANÁ

- 14.4 Garantida a prévia defesa, a inexecução total ou parcial do contrato, assim como a execução irregular, com atraso injustificado ou nos casos em que o licitante/contratado ensejar o retardamento da execução de seu objeto, não mantiver a proposta, falhar ou fraudar na execução do contrato, comportar-se de modo inidôneo, imoral ou cometer fraude fiscal, sujeitará o licitante/contratado à aplicação das seguintes sanções:
- 14.4.1 Advertência.
- 14.4.2 Multa.
- 14.4.3 Impedimento de licitar e contratar com a União, Estados, Distrito Federal ou Municípios e descredenciamento do Sistema de Registro Cadastral Municipal pelo prazo de até 5 anos, conforme prescreve o art. 7º da Lei nº 10.520/2002.
- 14.5 A pena de advertência deve ser aplicada a título de alerta para a adoção das necessárias medidas corretivas, no intuito de evitar a aplicação de sanções mais severas, sempre que o contratado descumprir qualquer das obrigações assumidas ou desatender a determinações da autoridade competente para acompanhar e fiscalizar a execução do contrato.
- 14.6 A pena pecuniária de multa, própria para a punição de atrasos injustificados, ou para compensar execução irregular ou inexecução pode ser aplicada cumulativamente com a sanção restritiva de direito prevista no “item 14.4.3.
- 14.6.1 Na fixação do prazo da penalidade prevista no 14.4.3, deverão ser considerados o grau de comprometimento do interesse público e o prejuízo pecuniário decorrente das irregularidades constatadas, respeitados os princípios da razoabilidade e da proporcionalidade.
- 14.7 A multa prevista no “item 14.4.2” será:
- 14.7.1 De 10% (dez por cento) do valor global do contrato, no caso de inexecução total ou parcial das obrigações assumidas pelo contratado.
- 14.7.2 De 0,5 (meio por cento) por dia de atraso sobre o valor do contrato ou sobre o valor correspondente da parcela em atraso, caracterizando a mora.
- 14.7.2.1 A recusa injustificada em honrar a proposta apresentada, bem como assim em aceitar, retirar ou assinar o contrato ou instrumento equivalente, caracterizará o descumprimento total das obrigações assumidas, ou ainda, nos casos de microempresas e/ou empresas de pequeno porte quando o licitante deixar de regularizar sua situação fiscal após declarado vencedor do certame.
- 14.7.3 Decorridos 30 (trinta) dias de atraso, a Administração poderá considerar o atraso como descumprimento total ou parcial da obrigação, recusando-se a receber o objeto da licitação e aplicando a multa de 10% (dez por cento) sobre o valor total do contrato ou sobre o valor correspondente à(s) parcela(s) não entregue(s).
- 14.7.4 Na hipótese do item anterior se o descumprimento da obrigação comprometer o regular desenvolvimento das funções administrativas, a multa poderá se cumulada com a pena prevista no 14.4.3.
- 14.8 O valor correspondente à multa, depois do devido procedimento em que tenha sido assegurado o direito de defesa e de recurso do contrato, será: descontado do primeiro pagamento devido, em decorrência da execução contratual.
- 14.8.1 Na hipótese de descumprimento total ou parcial da obrigação, depois da celebração do contrato em que tenha sido exigida garantia, o valor da multa será descontado da garantia prestada.



PREFEITURA MUNICIPAL DE MATINHOS ESTADO DO PARANÁ

- 14.8.2 Na hipótese de não cumprimento total da obrigação em face do não atendimento da convocação para a assinatura do contrato, o valor da multa deverá ser recolhido ao Tesouro Municipal, através de Guia de Recolhimento, no prazo de 05 (cinco) dias, contados da intimação.
- 14.8.3 O não recolhimento da multa no prazo assinado implicará na inscrição em dívida ativa, para cobrança judicial.
- 14.9 A sanção prevista no item 14.4.3 poderá ser aplicada aos licitantes que venham a ter uma conduta antijurídica ou incompatível com a idoneidade para licitar e contratar com a Administração Pública ou ainda que apresentem algum documento inverídico.
- 14.10 A aplicação de sanções aos licitantes/ contratados deve ser objeto de registro como fator relevante para a determinação das penas futuras, especialmente com vistas ao agravamento da punição nos casos de reincidências que se tornem contumazes.
- 14.11 Nos casos em que a microempresa e/ou empresa de pequeno porte deixar de atender o prazo estabelecido nos lote para apresentação da documentação regular pertinente a regularidade fiscal, a administração pública aplicará a pena de suspensão de participação em licitação e impedimento de contratar com a administração pública, cumulada com a aplicação de uma multa compensatória no valor de 10% do valor total estimado da licitação.
- 14.12 Aos casos omissos se aplicam as disposições pertinentes à Lei Federal nº 10.520/02 e subsidiariamente a Lei nº 8666/93, com as alterações dela decorrentes.
- 14.13 As sanções ora previstas poderão ser aplicadas sem prejuízo das demais penas e cominações que se verificarem aplicáveis à espécie do objeto da presente licitação, em especial em decorrência de perdas e danos, danos materiais e morais e outros, por mais especiais que sejam e mesmo que aqui não expressos.

15 - PAGAMENTO E DOTAÇÃO ORÇAMENTÁRIA

15.1 Os pagamentos serão efetuados até o prazo máximo de até 30(trinta) dias, após a aprovação do respectivo processo pelo setor competente.

15.2 A licitante vencedora do presente certame ficará obrigada a emitir Nota Fiscal Eletrônica para pagamento do objeto desta licitação.

15.3 Os pagamentos serão efetuados em conta corrente em nome da empresa, mediante apresentação da Nota Fiscal, devidamente atestada por servidor encarregado do recebimento e observado o cumprimento integral das disposições contidas neste edital e do respectivo instrumento contratual.

15.4 As despesas decorrentes do objeto deste edital correrão à conta da **DOTAÇÃO ORÇAMENTÁRIA:**

13. SECRETARIA MUNICIPAL DE DEFESA SOCIAL E ANTIDROGAS

13.02. UNIDADE DO CORPO DE BOMBEIROS

06.182.0452.2067000 ADMINISTRAÇÃO DOS RECURSOS DO FUNREBOM

44.90.52.00 EQUIPAMENTOS E MATERIAL PERMANENTE

REDUZIDO: 790 DESDOB. REDUZIDO: 1.215, FONTE DE RECURSO: 01515

As despesas que seguirem nos exercícios subseqüentes correrão à conta das rubricas ou verbas específicas consignadas nos orçamentos do Município e as



PREFEITURA MUNICIPAL DE MATINHOS ESTADO DO PARANÁ

alterações se processarão por meio de simples procedimento administrativo, que deverá ser anexado ao Contrato e comunicado à contratada.

16 DISPOSIÇÕES GERAIS

- 16.1 Na contagem dos prazos estabelecidos neste edital, excluir-se-á o dia de início e incluir-se-á o do vencimento, e considerar-se-ão os dias consecutivos, salvo expressa disposição em contrário.
- 16.2 Na ocorrência de qualquer fato que impeça o cumprimento de prazo estabelecido neste edital, este será transferido para o primeiro dia útil e de expediente normal da Administração.
- 16.3 As licitantes ficam obrigadas, a qualquer tempo, a declarar a ocorrência de fatos impeditivos da habilitação e que ensejem no impedimento de licitar e contratar com a Administração Pública, em qualquer de suas esferas.
- 16.4 A participação na licitação importa total, irrestrita e irrevogável aceitação, pelos proponentes, das condições do edital, cujo desconhecimento não poderão alegar.
- 16.5 O Pregoeiro ou autoridade superior, em qualquer fase da licitação, fica facultado a promoção de diligências destinadas a esclarecer ou a complementar instrução do processo.
- 16.6 O Prefeito Municipal poderá revogar, total ou parcialmente, a presente licitação por razões de interesse público, ou anulá-la, por ilegalidade, de ofício ou por provocação de terceiros, nos termos do artigo 49, da Lei nº 8.666/93, não cabendo às licitantes direito a indenização, nem pela elaboração da proposta e/ou apresentação de documentos.
- 16.7 Os atos desta licitação serão públicos e acessíveis aos interessados, salvo quanto ao conteúdo das propostas, até a respectiva abertura.
- 16.8 A publicidade dos atos decorrentes da presente licitação se dará por meio de publicação no Diário Oficial do Município.
- 16.9 Informações e/ou esclarecimentos deverão ser obtidos junto ao Pregoeiro que realiza a presente licitação, de forma expressa e mediante protocolo, até 02 (dois) dias úteis antes da data designada para a realização da sessão pública e serão respondidas em até 24 (vinte e quatro horas) do protocolado.
- 16.10 Eventuais omissões serão supridas pelas disposições constantes da Lei 10.520/02 e Lei 8666/93, com as alterações dela decorrentes.
- 16.11 Constituem-se em anexos do presente edital:
- 16.12. Anexo I - ESPECIFICAÇÕES DO OBJETO
- 16.13. Anexo II – MODELO DE PROPOSTA
- 16.14. Anexo III – DECLARAÇÃO DE REQUISITOS DE HABILITAÇÃO
- 16.15. Anexo IV – DECLARAÇÃO DE IDONEIDADE
- 16.16. Anexo V - ENQUADRAMENTO DE ME/EPP
- 16.17** Anexo VI - MODELO DE DECLARAÇÃO DE QUE NÃO EMPREGA MENOR
- 16.18** –Anexo VII – MODELO DE CREDENCIAMENTO
- 16.19** Anexo VIII – DECLARAÇÃO DE REGULARIDADE FISCAL
- 16.20** Anexo IX – MINUTA DO CONTRATO

Matinhos, 20 de Outubro de 2011.



PREFEITURA MUNICIPAL DE MATINHOS ESTADO DO PARANÁ

Darlene Aparecida de Freitas
Pregoeira

ANEXO I

1 - ESPECIFICAÇÃO DO OBJETO:

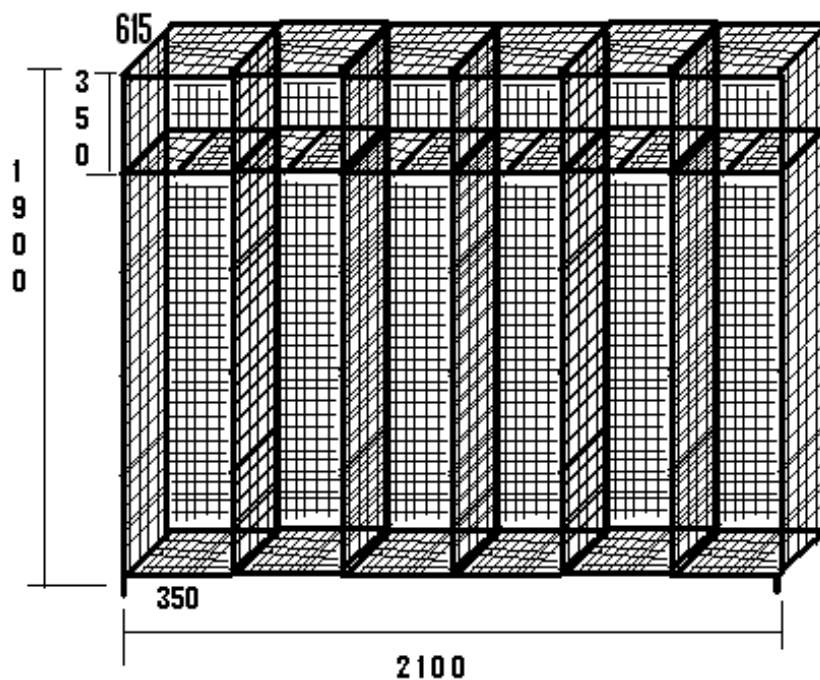
1.1 O objeto deste procedimento de licitação é a **AQUISIÇÃO DE ARMÁRIOS DE FERRO GALVANIZADO** para o Quartel do Corpo de Bombeiros de Matinhos – FUNREBOM, conforme especificações e quantitativos constantes do **Anexo I**.

1.2 - O Valor Maximo Global é de **R\$ 8.112,00(oito mil cento e doze reais)**.

ITEM	QTD	UNID	ESPECIFICAÇÃO	UNIT	TOTAL
1	4	UND	Armários em ferro galvanizado, pintados na cor cinza metálico com 6 (seis) portas conforme descritivo em anexo.	1.521,00	6.084,00
2	2	UND	Armários em ferro galvanizado pintados na cor cinza metálico com 4 (quatro) portas cada, conforme descritivo em anexo.	1.014,00	2.028,00
Valor Total				R\$ 8.112,00	



PREFEITURA MUNICIPAL DE MATINHOS ESTADO DO PARANÁ



02 UNIDADES COM 6 PORTAS DE ABRIR / COM PORTA
CADEADO;

Descritivo Técnico Dos Armários De Ferro

- Aquisição de armário de ferro para armazenar os conjuntos de roupas e capacetes de combate a incêndio sendo 4 unidades com 6 armários conjugados e 2 unidades com 4 armários cada conforme layout em anexo.
- Cada armário em deverá ser montado em ferro tubo 20 x 20 galvanizado e pintado na cor cinza metálico com as dimensões internas de 305mm de frente x 615mm de profundidade x 1900 mm de altura , na parte frontal deverá ter uma porta com abertura sendo da esquerda para a direita e com porta cadeado.
- O armário deverá ter na sua parte externa tela 4 x 4 arame 12 (2,75mm) trançado modelo tijolinho.
- Deverá ter uma divisão na parte que separa o capacete do restante do material com 350 mm e abaixo da divisória deverá ter um tubo que servira de cabideiro para pendurar a capa de combate a incêndio.
- Abaixo do armário deverá ter um pé de 50 mm para manter o armário sem contato com o solo evitando a umidade



PREFEITURA MUNICIPAL DE MATINHOS ESTADO DO PARANÁ

2.0. CONDIÇÕES GERAIS

2.1 - **Prazo de Entrega:** até 30(trinta) dias após a emissão da Nota de Empenho.

2.2- **Local de Entrega:** Corpo de Bombeiros, sito à Av. Roque Vernalha, nº 600, Centro – Matinhos/Pr.

2.3 - **DA VALIDADE DA PROPOSTA:** 60 (sessenta) dias.

2.4 – **DO PAGAMENTO:** até 30 (trinta) dias

ANEXO II

MODELO DE PROPOSTA DE PREÇOS

A (empresa)..... estabelecida na cidade deà Rua.....,nº.....,inscrita no CNPJ sob nº.....

1. DO OBJETO – (Descrição)

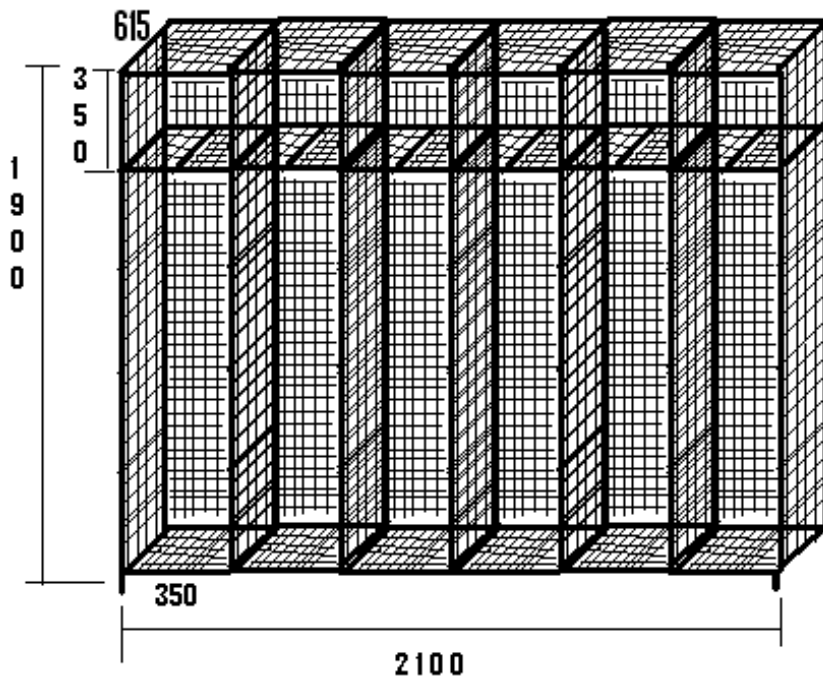
1.1 **AQUISIÇÃO DE ARMÁRIOS DE FERRO GALVANIZADO** para atender o Quartel do Corpo de Bombeiros de Matinhos – FUNREBOM, conforme especificações e quantitativos constantes do **Anexo I**.

1.2. O valor global é de R\$_____ (por extenso).

ITEM	QTD	UNID	ESPECIFICAÇÃO	UNIT	TOTAL
1	4	UND	Armários em ferro galvanizado, pintados na cor cinza metálico com 6 (seis) portas conforme descritivo em anexo.		
2	2	UND	Armários em ferro galvanizado pintados na cor cinza metálico com 4 (quatro) portas cada, conforme descritivo em anexo.		
Valor Total					



PREFEITURA MUNICIPAL DE MATINHOS ESTADO DO PARANÁ



02 UNIDADES COM 6 PORTAS DE ABRIR / COM PORTA
CADEADO;

Descritivo Técnico Dos Armários De Ferro

- Aquisição de armário de ferro para armazenar os conjuntos de roupas e capacetes de combate a incêndio sendo 4 unidades com 6 armários conjugados e 2 unidades com 4 armários cada conforme layout em anexo.
- Cada armário em deverá ser montado em ferro tubo 20 x 20 galvanizado e pintado na cor cinza metálico com as dimensões internas de 305mm de frente x 615mm de profundidade x 1900 mm de altura , na parte frontal deverá ter uma porta com abertura sendo da esquerda para a direita e com porta cadeado.
- O armário deverá ter na sua parte externa tela 4 x 4 arame 12 (2,75mm) trançado modelo tijolinho.
- Deverá ter uma divisão na parte que separa o capacete do restante do material com 350 mm e abaixo da divisória deverá ter um tubo que servira de cabideiro para pendurar a capa de combate a incêndio.
- Abaixo do armário deverá ter um pé de 50 mm para manter o armário sem contato com o solo evitando a umidade



PREFEITURA MUNICIPAL DE MATINHOS ESTADO DO PARANÁ

2.0. CONDIÇÕES GERAIS

2.1- Prazo de Entrega: até 30(trinta) dias após a emissão da Nota de Empenho.

2.2 - Local de Entrega: Corpo de Bombeiros, sito à Av. Roque Vernalha, nº 600, Centro – Matinhos/Pr.

2.3- DA VALIDADE DA PROPOSTA: 60 (sessenta) dias.

2.4– DO PAGAMENTO: até 30 (trinta) dias

3.0. Declara que por ser de seu conhecimento atende e se submete a todas as cláusulas e condições do Edital relativas a licitação supra, bem como às disposições, Lei Federal nº 8.666/93, e suas alterações posteriores, Lei Federal nº 10.520 de 17/07/02 e demais normas complementares e disposições deste instrumento, que disciplinam o certame e que integrarão o ajuste correspondente.

3. Declara, outrossim, que o material ofertado estão de acordo com as especificações técnicas do Termo de Referência, inclusive quanto à garantia dos mesmos.

Matinhos,de..... de 2011.

**Assinatura e identificação
(represet. legal/procurador da licitante)
(Nome/RG/CPF/Cargo-Função)**



PREFEITURA MUNICIPAL DE MATINHOS ESTADO DO PARANÁ

ANEXO III

DECLARAÇÃO

(PLENO ATENDIMENTO AOS REQUISITOS DE HABILITAÇÃO)

Prezados Senhores:

_____, inscrito no CNPJ nº _____ por intermédio de seu representante legal o(a) Sr. (a) _____, portador da RG nº _____ e do CPF nº _____, declara que “**Atende Plenamente**” aos requisitos de Habilitação, conforme exigido pelo inciso VII, do artigo 4º da Lei Federal nº 10.520, de 17 de julho de 2002.

Datado aos.....dias de.....de 2011.



PREFEITURA MUNICIPAL DE MATINHOS ESTADO DO PARANÁ



PREFEITURA MUNICIPAL DE MATINHOS ESTADO DO PARANÁ



PREFEITURA MUNICIPAL DE MATINHOS ESTADO DO PARANÁ

Assinatura
Empresa
Representante Legal
Cargo
RG
CPF



PREFEITURA MUNICIPAL DE MATINHOS ESTADO DO PARANÁ



PREFEITURA MUNICIPAL DE MATINHOS ESTADO DO PARANÁ

ANEXO IV

Pregão Presencial n.º ____/2011 - PMM

DECLARAÇÃO DE IDONEIDADE E DE INEXISTÊNCIA DE FATO SUPERVENIENTE

Declaramos para os fins de direito, na qualidade de Proponente do procedimento de licitação, sob a modalidade Pregão Presencial, sob n.º ____/2011 - PMM, instaurado pelo Município de Matinhos, Estado do Paraná, que não fomos declarados inidôneos para licitar ou contratar com o Poder Público, em qualquer de suas esferas e sob as penas da lei, que até a presente data inexistem fatos impeditivos para a nossa habilitação, e que estamos cientes da obrigatoriedade de declarar ocorrências posteriores.

Por ser expressão da verdade, firmamos a presente.

_____, em ____ de _____ de 2.011

(Assinatura do Representante Legal da Empresa proponente)



PREFEITURA MUNICIPAL DE MATINHOS ESTADO DO PARANÁ

ANEXO V

PREGÃO PRESENCIAL N.º ____/2011 - PMM

DECLARAÇÃO COMPROBATÓRIA DE ENQUADRAMENTO COMO MICROEMPRESA OU EMPRESA DE PEQUENO PORTE

Declaramos para os efeitos do disposto na Lei Complementar nº 123, de 14 de dezembro de 2006, que a Empresa....., CNPJ, esta enquadrada na categoria..... (Pequeno Porte ou Microempresa), bem como não está incluída nas hipóteses do §4º do art. 3º da Lei Complementar nº 123, de 14 de dezembro de 2006.

_____, em ____ de _____ de 2.011



PREFEITURA MUNICIPAL DE MATINHOS ESTADO DO PARANÁ



PREFEITURA MUNICIPAL DE MATINHOS ESTADO DO PARANÁ



PREFEITURA MUNICIPAL DE MATINHOS ESTADO DO PARANÁ

NOME E ASSINATURA DO
REPRESENTANTE DA EMPRESA

(PAPEL TIMBRADO DA EMPRESA)

ANEXO VI

MODELO DE DECLARAÇÃO

(ART. 7º, INC. XXXIII DA CF)

(APRESENTAÇÃO OBRIGATÓRIA PARA TODAS AS LICITANTES)

Prezados Senhor:

A empresa _____ inscrita no CNPJ sob nº _____, por intermédio de seu representante legal o(a) Sr(a). portado(a) da Carteira de Identidade nº _____ e do CPF nº _____ DECLARA, para fins do disposto no inciso V, do art. 27 da Lei Federal nº 8.666, de 21 de junho de 1993, acrescido pela Lei nº 9.854, de 27 de outubro de 1999, que não emprega menor de dezoito anos em trabalho noturno, perigoso ou insalubre e não emprega menor de dezesseis anos.

Ressalva: emprega menor, a partir de quatorze anos, na condição de aprendiz.

Matinhos, ____ de _____ de 2.011.



PREFEITURA MUNICIPAL DE MATINHOS ESTADO DO PARANÁ

Assinatura
Empresa
Representante Legal
Cargo
RG
CPF

ANEXO VII

(PAPEL TIMBRADO DA EMPRESA E COM O CARIMBO DE CNPJ)

MODELO DE CREDENCIAMENTO

PREGÃO PRESENCIAL N.º ____/2011 - PMM

TERMO DE CREDENCIAMENTO

(A SER APRESENTADO FORA DOS DEMAIS ENVELOPES DE PROPOSTA E HABILITAÇÃO)

A empresa _____, com sede na _____, CNPJ n.º _____, representada pelo(a) Sr.(a) _____, **CRENCIA** o(a) Sr.(a) _____, _____ (CARGO), portador(a) do RG n.º _____ e CPF n.º _____, para representá-la perante o Município de Matinhos em licitação na modalidade **PREGÃO PRESENCIAL N.º ____/2011 - PMM, Processo n.º 184/2011 - PMM, a AQUISIÇÃO DE ARMÁRIOS DE FERRO GALVANIZADO** podendo formular lances, negociar preços e praticar todos os atos inerentes ao certame, inclusive interpor e desistir de recursos em todas as fases licitatórias.

Local, data

Assinatura
Empresa
Representante Legal
Cargo



PREFEITURA MUNICIPAL DE MATINHOS ESTADO DO PARANÁ

RG
CPF

Obs: Documentos a serem apresentados

- a) Em caso de firma individual, o registro comercial;
- b) Nos demais casos, o ato constitutivo. (estatuto ou contrato social em vigor);
- c) Em se tratando de pessoa física, a cédula de identidade.

**(PAPEL TIMBRADO DA EMPRESA E COM O CARIMBO DE CNPJ)
ANEXO VIII**

**PREGÃO PRESENCIAL N.º ____/2011 - PMM
DECLARAÇÃO DE REGULARIDADE FISCAL**

_____ (nome da empresa), com sede na _____ (endereço da empresa), inscrita no CNPJ sob o nº _____, licitante no certame acima destacado, promovido pela Prefeitura Municipal de Matinhos, DECLARA, por meio de seu representante legal infra-assinado, R.G. Nº _____, que se encontra em situação regular perante as Fazendas Nacional, Estadual e Municipal, a Seguridade Social (FGTS e INSS), bem como atende a todas as demais exigências de habilitação constantes do edital próprio.

_____, ____ de _____ de 2011.

Assinatura



PREFEITURA MUNICIPAL DE MATINHOS ESTADO DO PARANÁ

Empresa
Representante Legal
Cargo
RG
CPF

ANEXO IX

**CONTRATO N.º ____/2011 - PMM
PREGÃO PRESENCIAL Nº 097/2011 – PMM
PROCESSO ADMINISTRATIVO Nº 184/2011**

**Contrato para FORNECIMENTO DE
ARMARIOS DE FERRO
GALVANIZADO que entre si fazem o
Município de Matinhos e a
empresa_____.**

Pelo presente Instrumento, o **MUNICÍPIO DE MATINHOS**, pessoa de direito publico interno, inscrito no CNPJ N.º 76.017.466/0001-61 com sede na Rua Pastor Elias Abrahão, n.º 22, em Matinhos-PR, neste ato representando pelo Prefeito de Matinhos, Sr. Eduardo Antonio Dalmora, brasileiro casado, portador do RG n.º 1.326.821-5, CPF n.º 337.613.459-68 doravante denominado simplesmente **CONTRATANTE**, e a empresa _____, pessoa jurídica de direito privado, inscrita no CNPJ N.º _____/0001-__, com sede na Rua _____, n.º _____, _____, _____, neste ato representada por seu representante legal, Sr. _____, portador do RG n.º _____ CPF n.º _____, doravante denominada simplesmente **CONTRATADA**, tem entre si justo e contratado o presente instrumento, o qual reger-se-á pelas cláusulas e condições adiante discriminadas:

CLÁUSULA PRIMEIRA – DO OBJETO

O objeto deste Contrato é a a **AQUISIÇÃO DE ARMÁRIOS DE FERRO GALVANIZADO**, para atender o Quartel do Corpo de Bombeiros de Matinhos – FUNREBOM com as seguintes características:

ITEM	QTD	UNID	ESPECIFICAÇÃO	UNIT	TOTAL
------	-----	------	---------------	------	-------



PREFEITURA MUNICIPAL DE MATINHOS ESTADO DO PARANÁ

1	4	UND	Armários em ferro galvanizado, pintados na cor cinza metálico com 6 (seis) portas conforme descritivo em anexo.		
2	2	UND	Armários em ferro galvanizado pintados na cor cinza metálico com 4 (quatro) portas cada, conforme descritivo em anexo.		
Valor Total					

Descritivo Técnico Dos Armários De Ferro

- Aquisição de armário de ferro para armazenar os conjuntos de roupas e capacetes de combate a incêndio sendo 4 unidades com 6 armários conjugados e 2 unidades com 4 armários cada conforme layout em anexo.
- Cada armário em deverá ser montado em ferro tubo 20 x 20 galvanizado e pintado na cor cinza metálico com as dimensões internas de 305mm de frente x 615mm de profundidade x 1900 mm de altura , na parte frontal deverá ter uma porta com abertura sendo da esquerda para a direita e com porta cadeado.
- O armário deverá ter na sua parte externa tela 4 x 4 arame 12 (2,75mm) trançado modelo tijolinho.
- Deverá ter uma divisão na parte que separa o capacete do restante do material com 350 mm e abaixo da divisória deverá ter um tubo que servira de cabideiro para pendurar a capa de combate a incêndio.
- Abaixo do armário deverá ter um pé de 50 mm para manter o armário sem contato com o solo evitando a umidade

CLÁUSULA SEGUNDA – DA VIGÊNCIA E ENTREGA

O presente Contrato terá vigência de 90(noventa) dias, contados da assinatura do Contrato e o objeto licitado deverá ser entregue em até 30(trinta) dias no Quartel do Corpo de Bombeiros – Funrebom, sito a Rua Roque Vernalha, nº 600, Centro – Matinhos/Pr., no prazo de 120 (cento e vinte) dias

PARÁGRAFO PRIMEIRO - O prazo para entrega deverá ser conforme anexo I, Edital.

PARÁGRAFO SEGUNDO: O prazo de que trata clausula segunda poderá ser revisto nas hipóteses e forma previstas no art. 57 da Lei nº 8.666/93.

CLÁUSULA TERCEIRA - DO VALOR CONTRATUAL

O valor do fornecimento do objeto pela **CONTRATADA** é de R\$
(.....).

CLÁUSULA QUARTA – DOS DIREITOS E RESPONSABILIDADES DAS PARTES



PREFEITURA MUNICIPAL DE MATINHOS ESTADO DO PARANÁ

Constituem direitos do **CONTRATANTE** receber o objeto deste Contrato nas condições ajustadas e da **CONTRATADA** perceber o valor pactuado na forma e prazo estabelecidos.

PARÁGRAFO PRIMEIRO : - Constituem obrigações do **CONTRATANTE**:

- a) efetuar o pagamento ajustado;
- b) esclarecer à **CONTRATADA** toda e qualquer dúvida, em tempo hábil, com relação à execução do objeto;
- c) manter, sempre por escrito com a **CONTRATADA**, os entendimentos sobre o objeto contratado.

PARÁGRAFO SEGUNDO: - Constituem obrigações da **CONTRATADA**:

- a) entregar o objeto, de acordo com as especificações do Edital do Pregão Presencial n.º ___/2011 - PMM;
- b) responsabilizar-se por todos os custos para o cumprimento da prestação obrigacional, incluindo, insumos, seguros, encargos sociais, tributos, transporte e outras despesas necessárias para o fornecimento do objeto do Contrato;
- c) responsabilizar-se pela integral prestação contratual, inclusive quanto às obrigações decorrentes da inobservância da legislação em vigor;
- d) atender aos encargos trabalhistas;
- e) assumir total responsabilidade pelos danos causados ao **CONTRATANTE** ou a terceiros, por si ou por seus representantes, na execução do serviço contratado, isentando o **CONTRATANTE** de toda e qualquer reclamação que possa surgir em decorrência dos mesmos;
- f) manter, sempre por escrito com o **CONTRATANTE**, os entendimentos sobre o objeto contratado, ressalvados os casos determinados pela urgência dos mesmos, cujos entendimentos verbais deverão ser confirmados por escrito, dentro do prazo máximo de 03 (três) dias úteis;
- h) manter todas as condições exigidas para habilitação e qualificação exigidas no Edital do Pregão Presencial n.º ___/2011 - PMM, durante a vigência do Contrato.

CLÁUSULA QUINTA – DAS CONDIÇÕES DE PAGAMENTO

O pagamento referente ao presente Contrato será efetuado em até 30 (trinta) dias, contados a partir da aprovação do respectivo processo pelo órgão competente, mediante apresentação da competente nota fiscal, acompanhada das Certidões Negativas de Débitos do INSS e FGTS.

PARÁGRAFO ÚNICO: O pagamento será efetuado por meio de crédito em conta bancária da **CONTRATADA**, devendo a mesma protocolar o requerimento, juntando cópia da Nota de Empenho e a Nota Fiscal, preenchida sem rasuras e devidamente certificada pelo Órgão Competente, de que o objeto foi fornecido conforme o contratado.

CLÁUSULA SEXTA – DO RECURSO FINANCEIRO

As despesas deste Contrato correrão à conta dos recursos da dotação orçamentária

13. SECRETARIA MUNICIPAL DE DEFESA SOCIAL E ANTIDROGAS

13.02. UNIDADE DO CORPO DE BOMBEIROS



PREFEITURA MUNICIPAL DE MATINHOS ESTADO DO PARANÁ

06.182.0452.2067.000 ADMINISTRAÇÃO DOS RECURSOS DO FUNREBOM
44.90.52.00 EQUIPAMENTOS E MATERIAL PERMANENTE
REDUZIDO: 790. DESDOB. REDUZIDO: 1.215. FONTE DE RECURSO: 01515

CLÁUSULA SÉTIMA – DAS ALTERAÇÕES CONTRATUAIS

A **CONTRATADA** fica obrigada a aceitar, nas mesmas condições contratuais os acréscimos ou supressões contratuais que se fizerem necessárias em até 25% (vinte e cinco por cento) do valor inicial atualizado do Contrato.

CLÁUSULA OITAVA – DAS SANÇÕES ADMINISTRATIVAS PARA O CASO DE INADIMPLENTO CONTRATUAL

No caso de não cumprimento do prazo de entrega do objeto, constante no Parágrafo Primeiro da Cláusula Segunda deste instrumento será aplicável à **CONTRATADA** multa moratória de valor equivalente a 0,2% (zero vírgula dois por cento) sobre o valor total da parcela correspondente, por dia útil excedente ao respectivo prazo, limitada a 2% (dois por cento) do valor proposto.

PARÁGRAFO ÚNICO: Pela inexecução total ou parcial do presente Contrato, o **CONTRATANTE**, garantida a prévia defesa, poderá aplicar à contratada as sanções previstas no art. 87, da Lei nº 8.666/93 e multa correspondente a 20% (vinte por cento) sobre o valor total do contrato.

CLÁUSULA NONA – DA RESCISÃO CONTRATUAL

O presente Contrato poderá ser rescindido caso ocorram quaisquer dos fatos indicados no art. 78, da Lei nº 8.666/93 e suas alterações posteriores.

PARÁGRAFO PRIMEIRO: A **CONTRATADA** reconhece os direitos do **CONTRATANTE**, em caso de rescisão administrativa prevista no art. 77, da Lei nº 8.666/93.

PARÁGRAFO SEGUNDO: - Caso ocorra a rescisão do Contrato, o **CONTRATANTE** pagará à **CONTRATADA**, apenas os valores dos materiais entregues e aceitos até a data respectiva.

CLÁUSULA DÉCIMA - DA LEGISLAÇÃO APLICÁVEL

O presente instrumento contratual rege-se pelas disposições expressas na Lei nº 8.666, de 21.06.1993 e suas alterações posteriores, na Lei nº 8.078, de 11.09.1990 – Código de Defesa do Consumidor, no Código Civil Brasileiro, no Código Comercial Brasileiro e em outras referentes ao objeto, ainda que não explicitadas.

CLÁUSULA DÉCIMA PRIMEIRA - DA TRANSMISSÃO DE DOCUMENTOS

A troca eventual de documentos e cartas entre o **CONTRATANTE** e a **CONTRATADA** será feita por meio de protocolo. Nenhuma outra forma será considerada como prova de entrega de documentos ou cartas.

CLÁUSULA DÉCIMA SEGUNDA – DA PUBLICIDADE

Uma vez firmado, o extrato do presente Contrato será publicado nos periódicos Atos Oficiais do Município, pelo **CONTRATANTE**, em cumprimento ao disposto no art. 61, § 1º, da Lei 8.666/93.

CLÁUSULA DÉCIMA TERCEIRA – DO FORO

Fica eleito o foro da Comarca de Matinhos para dirimir dúvidas ou questões decorrentes do presente Contrato. E, por estarem justas e contratadas, as partes



PREFEITURA MUNICIPAL DE MATINHOS ESTADO DO PARANÁ

firmam o presente termo contratual, por si e seus sucessores, em 03 (três) vias iguais e rubricadas, para todos os fins de direito, na presença de duas testemunhas.

Matinhos, ___ de _____ de 2011.

MUNICIPIO DE MATINHOS
EDURADO ANTONIO DALMORA
PREFEITO DE MATINHOS
CPF: 337.613.459-68
CONTRATANTE

EMPRESA
REPRESENTANTE LEGAL
CPF:
CONTRATADA

Testemunhas:

RG:

RG:

COMISSÃO DE PREGÃO

PROCESSO Nº:184/2011

LICITAÇÃO MODALIDADE: Pregão Presencial N.º 097/2011 – PMM

DATA: 11/11/2011

RESULTADO E JULGAMENTO

Em cumprimento ao disposto no art. 4, XX da Lei n.º 10.520/2002, declaro vencedora do certame a empresa: SERRALHERIA MEGAFER LTDA -ME foi vencedora do único lote 01 com valor global de R\$ 8.000,00(oito mil reais), **ADJUDICO** no processo nº 184/2011, o qual se recomenda que seja encaminhado ao prefeito para Homologação, tendo como objeto a AQUISIÇÃO DE ARMARIOS DE FERRO GALVANIZADO para atender o Quartel do Corpo de Bombeiros - FUNREBOM, objeto do Pregão Presencial para Registro de Preço n.º 097/2011

Darlene A. de Freitas
Pregoeira Oficial



PREFEITURA MUNICIPAL DE MATINHOS ESTADO DO PARANÁ

PROCESSO N.º 184/2011.
DE: PREGOEIRO
PARA: PROCURADORIA JURIDICA
DATA: 16/11/2011

Senhor Procurador:

Encaminhamos o processo sob n.º 184/2011 para parecer, conforme determinado na Lei 8.666/93.

Darlene A. de Freitas
Pregoeira



PREFEITURA MUNICIPAL DE MATINHOS ESTADO DO PARANÁ

Ref.: Edital de Licitação – PREGÃO PRESENCIAL N.º097/2011 - PMM

O PREFEITO MUNICIPAL DE MATINHOS, ESTADO DO PARANÁ, no uso de suas atribuições legais, tendo em vista a decisão da Comissão de Pregão, composta conforme Decreto n.º 465/2011, de 11/08/2011 e parecer jurídico proferido pela Assessoria Jurídica do Município, resolve:

H O M O L O G A R

O resultado da licitação, onde a Pregoeira adjudicou o objeto da licitação descritos no anexo I do edital e mapa de lance, a licitante a empresa SERRALHERIA MEGAFER LTDA -ME foi vencedora do único lote 01 com valor global de R\$ 8.000,00(oito mil reais), o qual se recomenda que seja encaminhado ao prefeito para Homologação, tendo como objeto a AQUISIÇÃO DE ARMARIOS DE FERRO GALVANIZADO para atender o Quartel do Corpo de Bombeiros - FUNREBOM, objeto do Pregão Presencial para Registro de Preço n.º 097/2011.

Gabinete do Prefeito Municipal de Matinhos, em ____ de
Novembro de 2.011.

EDUARDO ANTÔNIO DALMORA
Prefeito Municipal