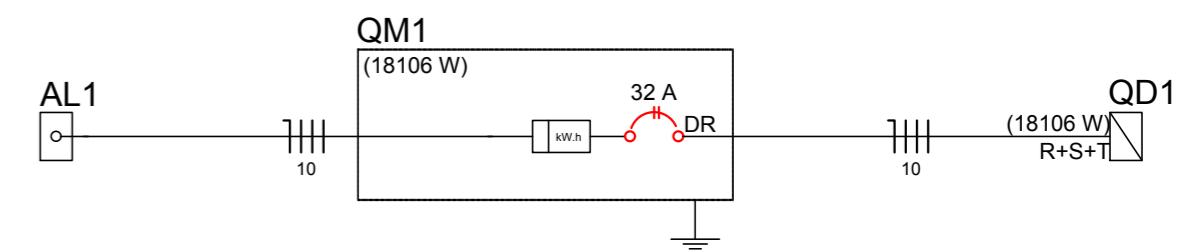
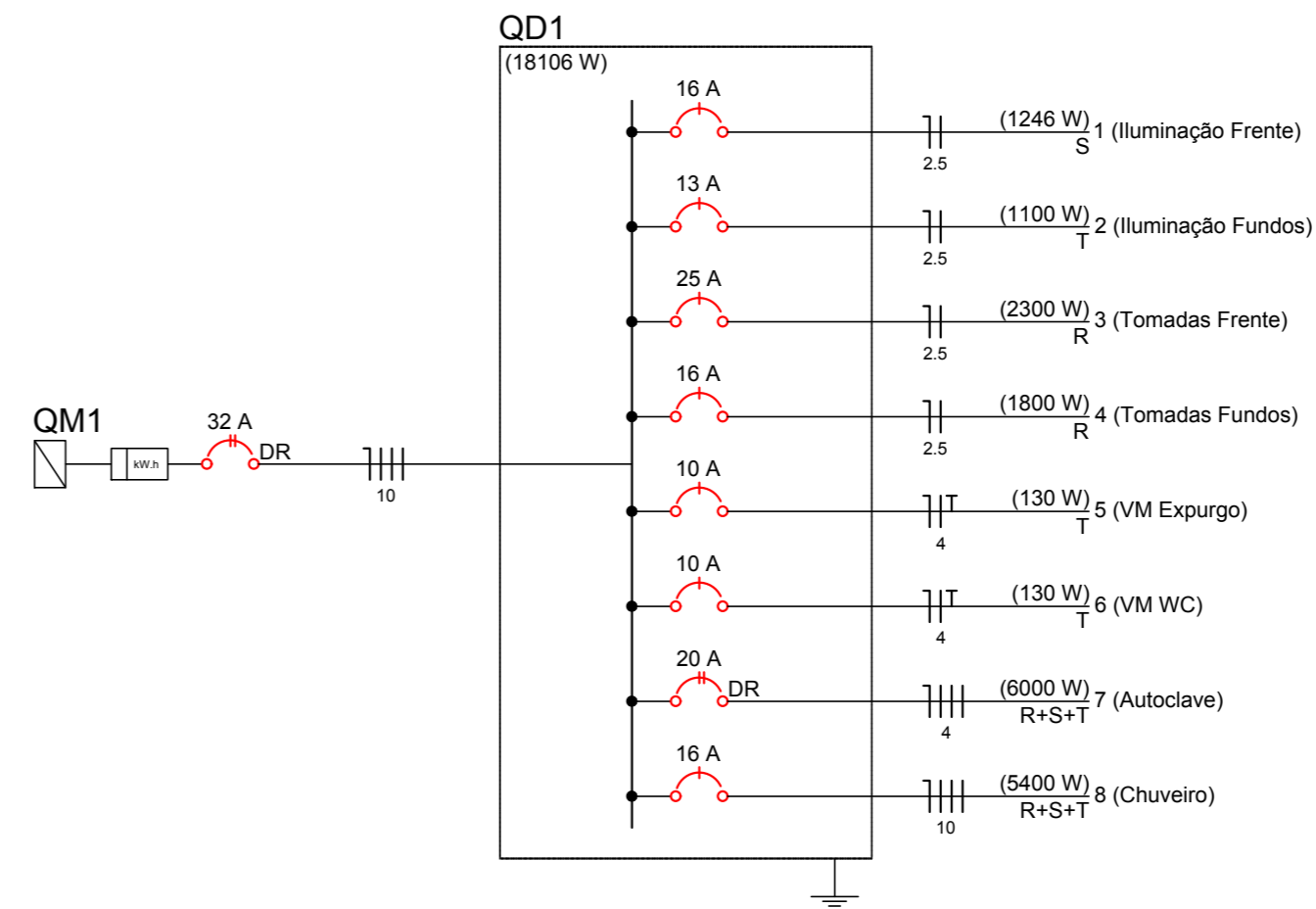
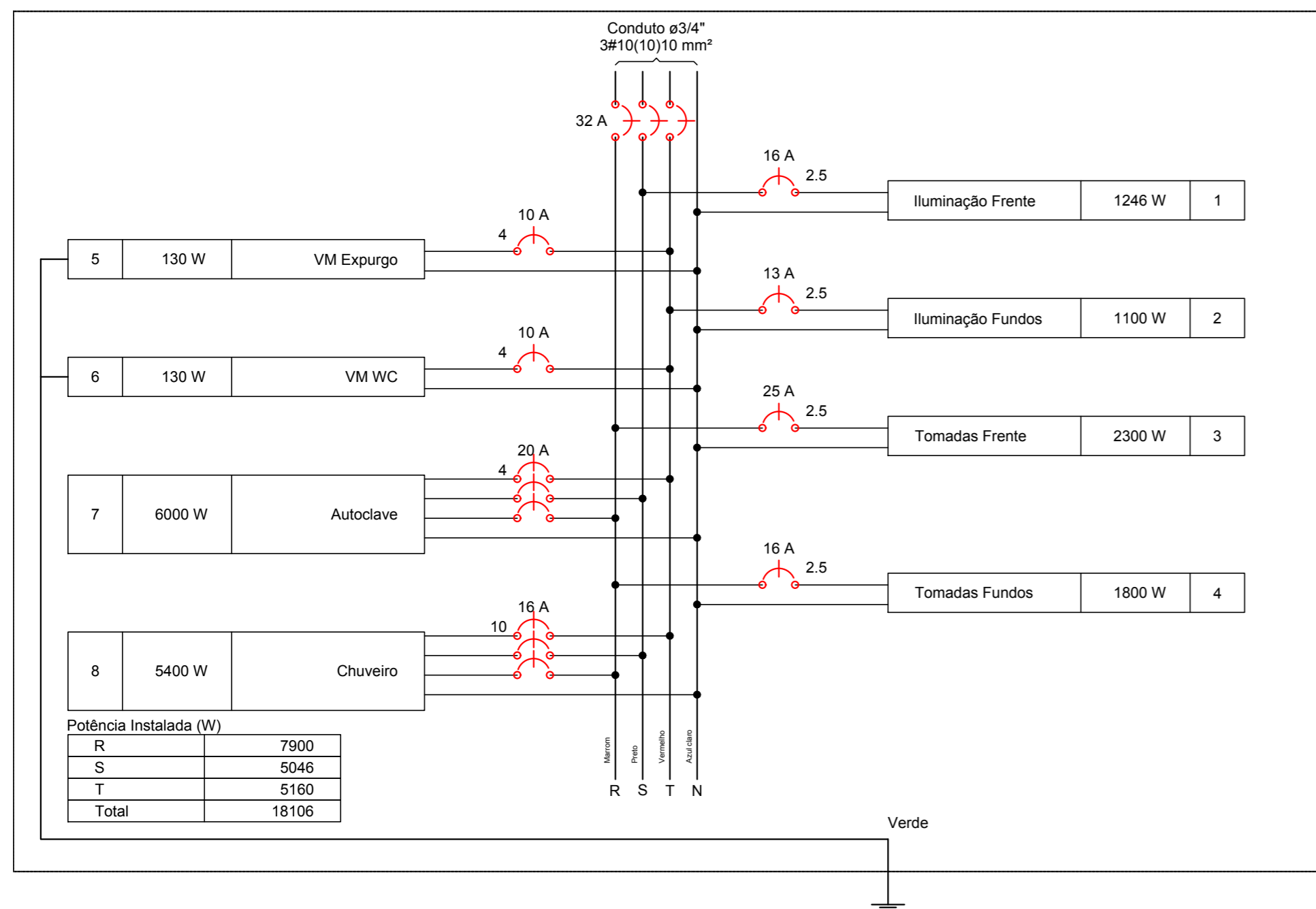


Quadro de Cargas (QD1)

Circuito	Descrição	Esquema	Método de inst.	V (V)	Iluminação (W)				Tomadas (W)				Pot. total. (VA)	Pot. total. (W)	Fases	Pot. - R (W)	Pot. - S (W)	Pot. - T (W)	FCT	FCA	In' (A)	Seção (mm2)	Ic (A)	Disj (A)	dV parc (%)	dV total (%)	Status
					18	110	100	130	5400	6000	100	130															
1	Iluminação Frente	F+N	B1	127 V	2	11							1715	1246	S		1246							1.18	1.43	Ok	
	a				2							55	36	S		36										Ok	
	b					1						151	110	S		110										Ok	
	c					1						151	110	S		110										Ok	
	d					2						302	220	S		220										Ok	
	e					1						151	110	S		110										Ok	
	f					1						151	110	S		110										Ok	
	g					1						151	110	S		110										Ok	
	h					2						302	220	S		220										Ok	
	i					1						151	110	S		110										Ok	
	j					1						151	110	S		110										Ok	
2	Iluminação Fundos	F+N	B1	127 V		10						1509	1100	T			1100	1.00	0.60	19.8	2.5	31.0	13.0	2.45	2.70	Ok	
	k					2						302	220	T			220									Ok	
	l					1						151	110	T			110									Ok	
	m					1						151	110	T			110									Ok	
	n					1						151	110	T			110									Ok	
	o					1						151	110	T			110									Ok	
	p					1						151	110	T			110									Ok	
	q					1						151	110	T			110									Ok	
	r					1						151	110	T			110									Ok	
	s					1						151	110	T			110									Ok	
3	Tomadas Frente	F+N	B1	127 V					24			2556	2300	R	2300			1.00	0.60	24.8	2.5	31.0	25.0		0.25	Ok	
4	Tomadas Fundos	F+N	B1	127 V					18			2000	1800	R	1800			1.00	0.60	26.2	2.5	31.0	16.0		0.25	Ok	
5	VM Expurgo	F+N+T	B1	127 V						1		162	130	T			130	1.00	1.00	1.3	4	42.0	10.0		0.25	Ok	
6	VM WC	F+N+T	B1	127 V						1		162	130	T			130	1.00	0.60	2.1	4	42.0	10.0		0.25	Ok	
7	Autoclave	3F+N	B1	220 / 127 V							1	7500	6000	R+S+T	2000	2000	2000	1.00	1.00	0.0	4	37.0	20.0		0.25	Ok	
8	Chuveiro	3F+N	B1	220 / 127 V							1	5400	5400	R+S+T	1800	1800	1800	1.00	1.00	0.0	10	66.0	16.0		0.25	Ok	
TOTAL					2	21	41	2	1	1		21005	18106	R+S+T	7900	5046	5160										



QD1



PREFEITURA MUNICIPAL DE MATINHOS

SECRETARIA DE OBRAS E PLANEJAMENTO URBANO

UNIDADE BASICA DE SAÚDE MANGUE SECO  
LOTE 008 /QUADRA Y / PLANTA MANGUE SECO

OBRA  
REFORMA E AMPLIAÇÃO UBS MANGUE SECO

LOCAL  
RUA PATO BRANCO, 234 - RIO DA ONÇA - MATINHOS/PR

PROJETO  
FRANCIELLE DRANKA  
ENGENHEIRA CIVIL - CREA/PR-141024/D

REFERÊNCIA  
PROJETO ELÉTRICO - QUADROS

DATA  
SETEMBRO 2017

ESCALA  
Indicada

FRANCHA

2/2