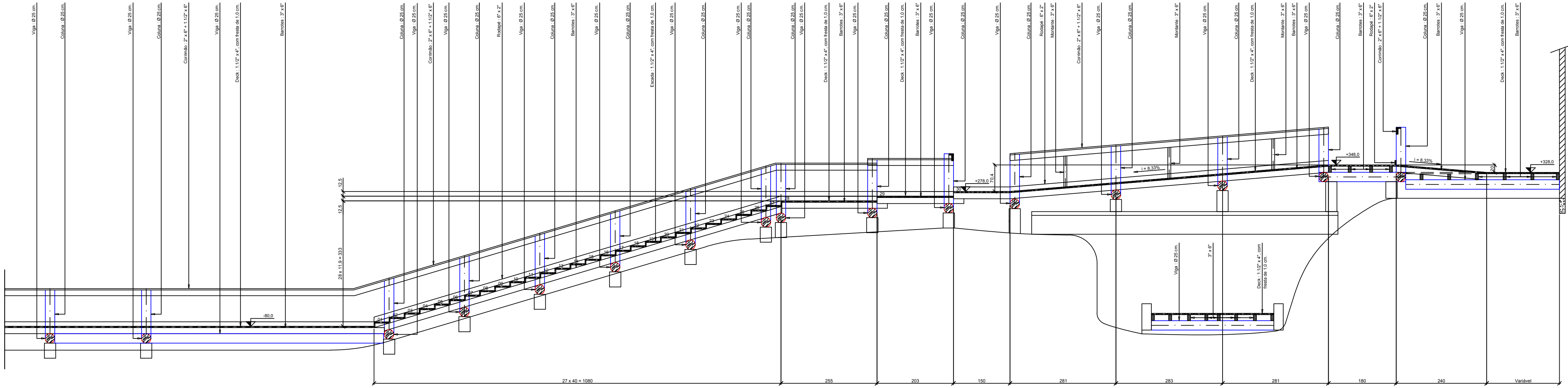


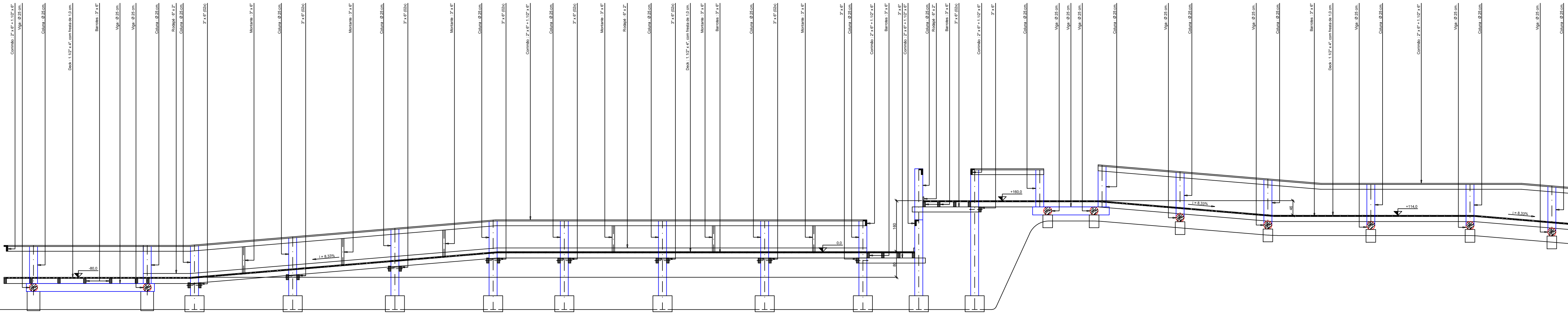
CORTE CC

Esc. 1:50



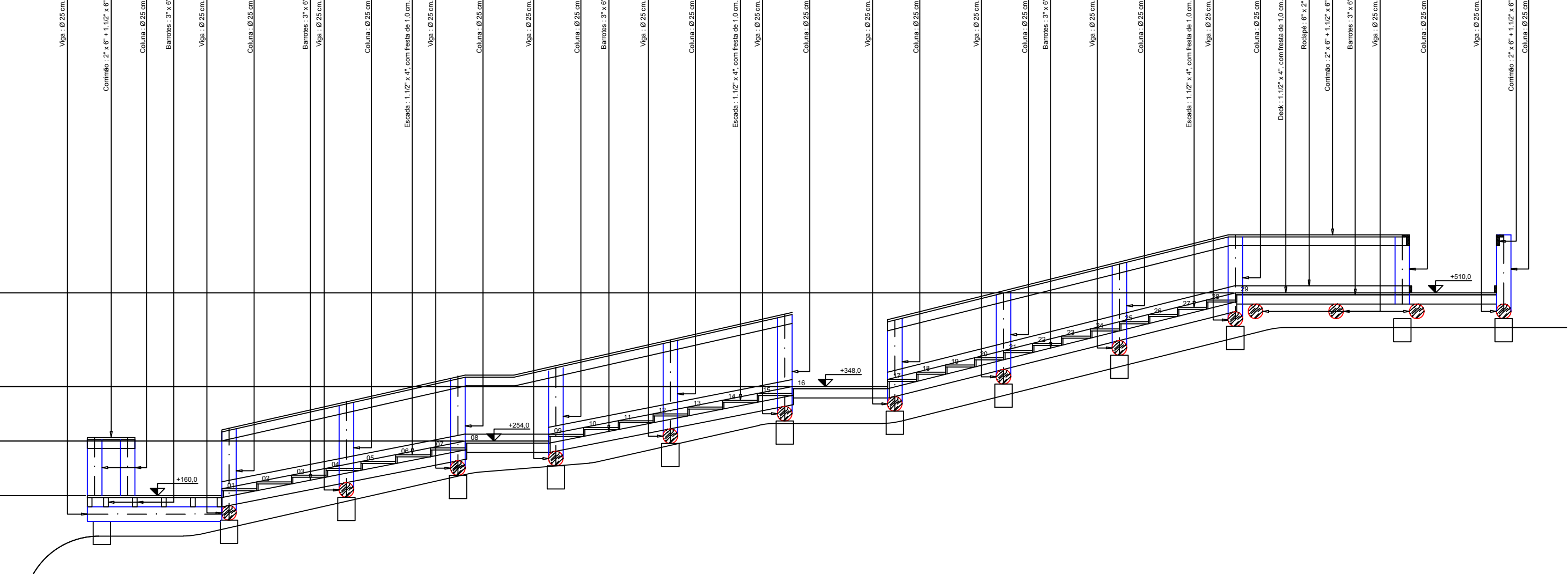
CORTE DD'

Esc. 1:50



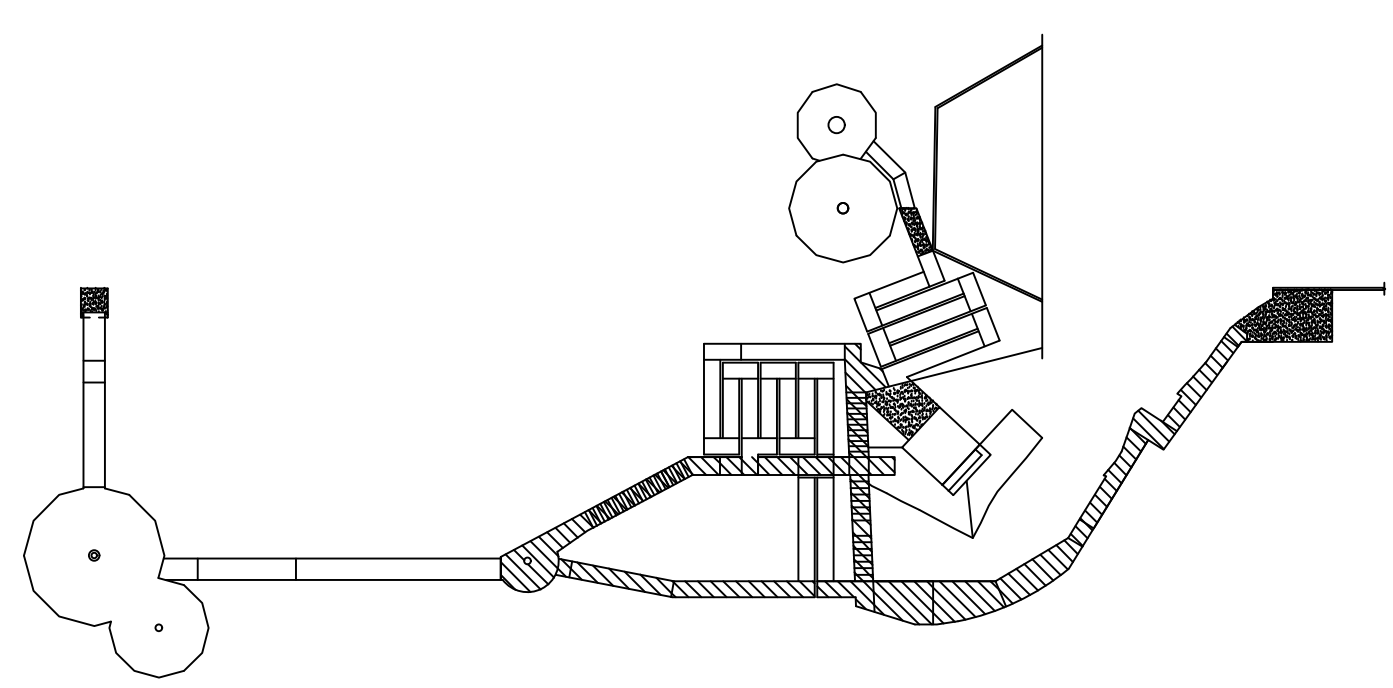
CORTE EE'

Esc. 1:50



PLANTA DE SITUAÇÃO (TRECHO 2)

Esc. 1:500



1			
2			
3			
4			
5			
6			
7			
8			
9			
10			
11			
12			
13			
14			
15			
16			
17			
18			
19			
20			
21			
22			
23			
24			
25			
26			
27			
28			
29			
30			
31			
32			
33			
34			
35			
36			
37			
38			
39			
40			
41			
42			
43			
44			
45			
46			
47			
48			
49			
50			
51			
52			
53			
54			
55			
56			
57			
58			
59			
60			
61			
62			
63			
64			
65			
66			
67			
68			
69			
70			
71			
72			
73			
74			
75			
76			
77			
78			
79			
80			
81			
82			
83			
84			
85			
86			
87			
88			
89			
90			
91			
92			
93			
94			
95			
96			
97			
98			
99			
100			

NOTAS GERAIS

- 1- Cotas em metros (onde indicado)
- 2- Cortes feitos no dia
- 3- No caso de dúvida consultar o Engenheiro responsável pelo projeto.

DIREITOS AUTORAIS RESERVADOS

NORIMASA ISHIKAWA
 ENGENHEIRO CIVIL - CREA-PR 4473/O
 PROJETOS ESCRITURAS
 RUA PROF. GILSON ROQUE, 200 - PORTO FERRAZ, CEP. 83200-000
 CURITIBA - PARANÁ - FONE (41) 324-8877 / 324-8888

PROJ. DE MATINHOS (PASSARELA E MIRANTE)	N. ORÇ. -	R\$ - 102,17
REFERENCIAL -	REVISÃO -	Rev. / 17/08/11
CORTE CC'	REVISÃO -	
CORTE DD'	REVISÃO -	
CORTE EE'	REVISÃO -	
DATA -	DATA -	
MATINHOS - PR	DEZ/17	
PREFEITURA MUNICIPAL DE MATINHOS	06/10	