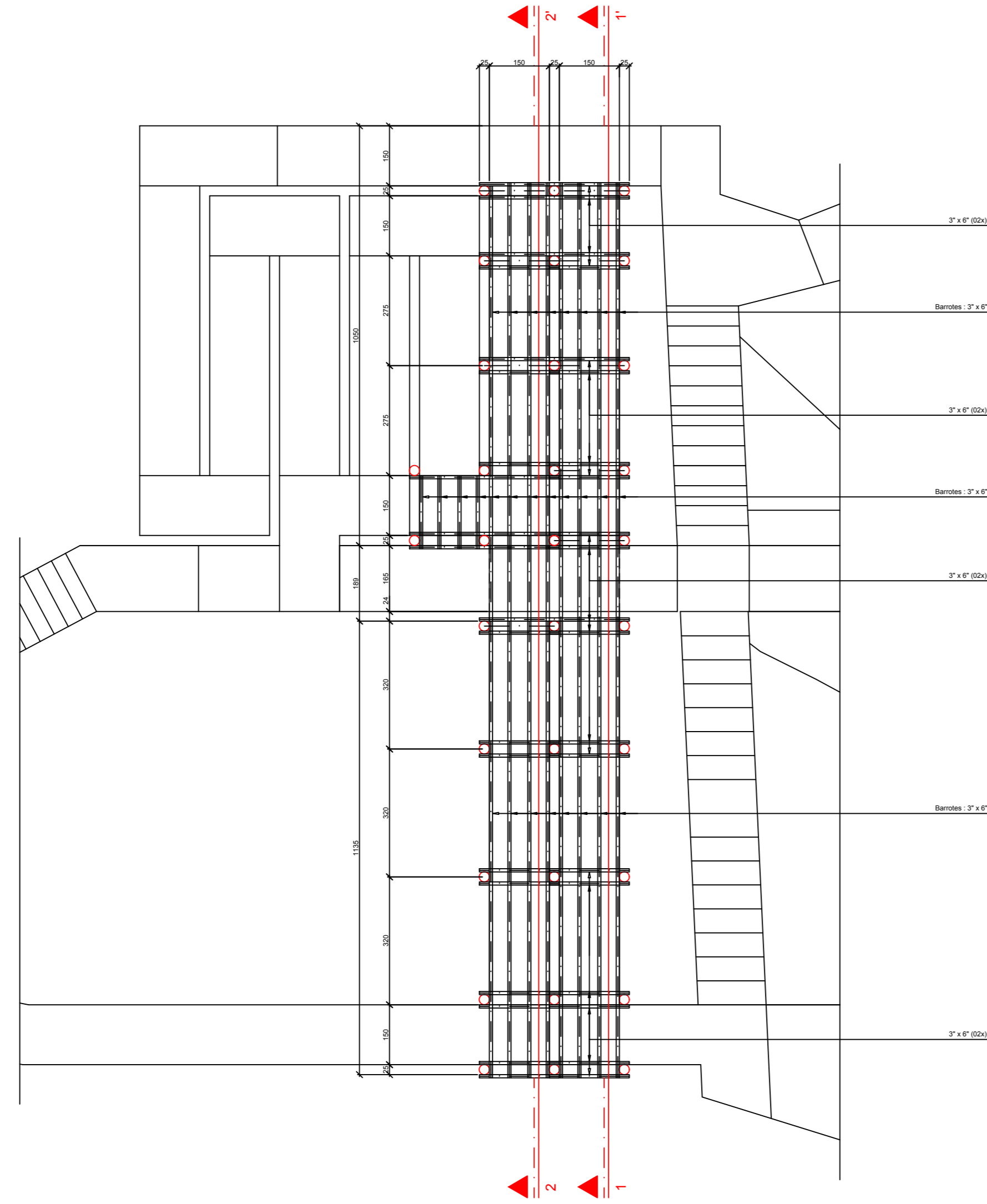
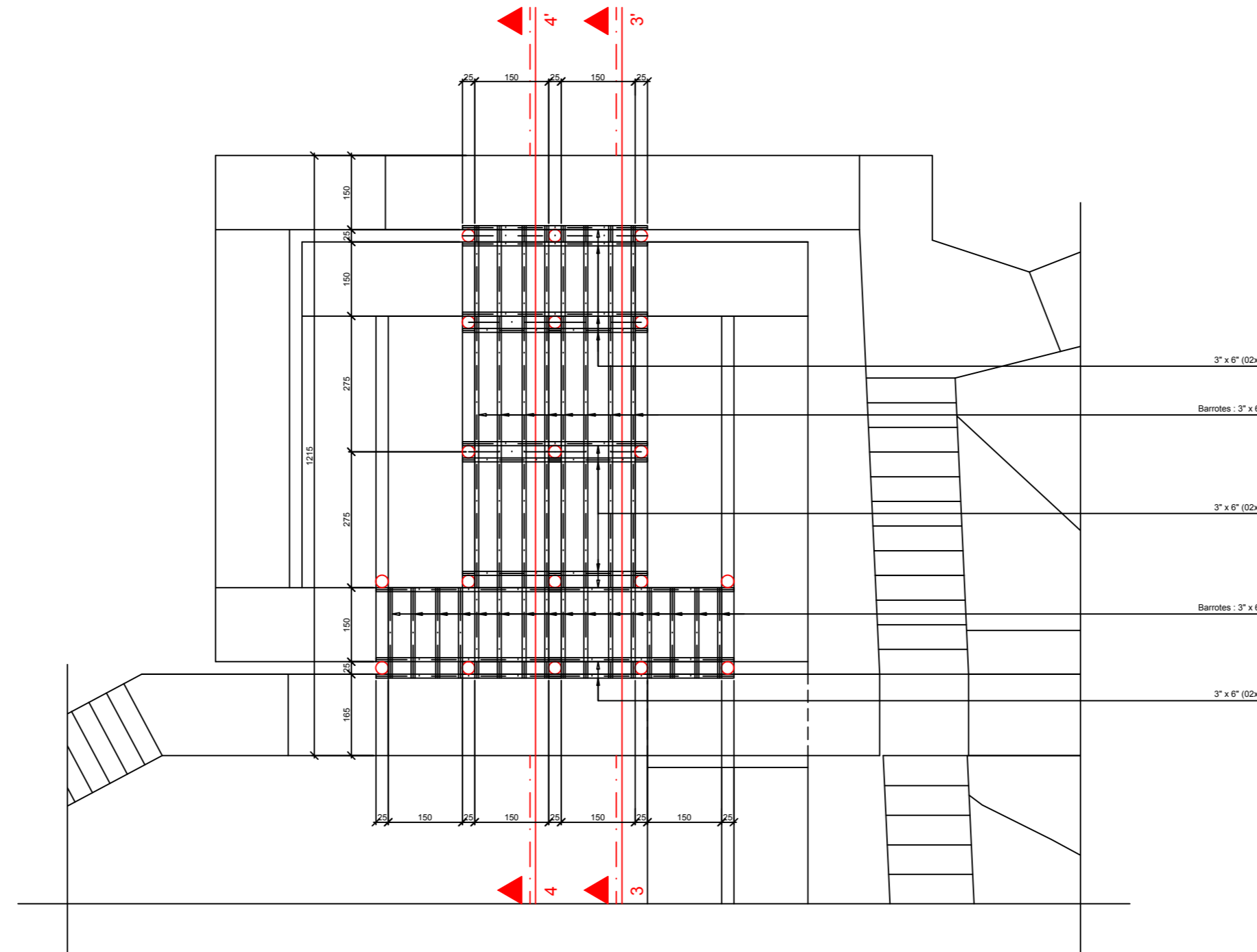


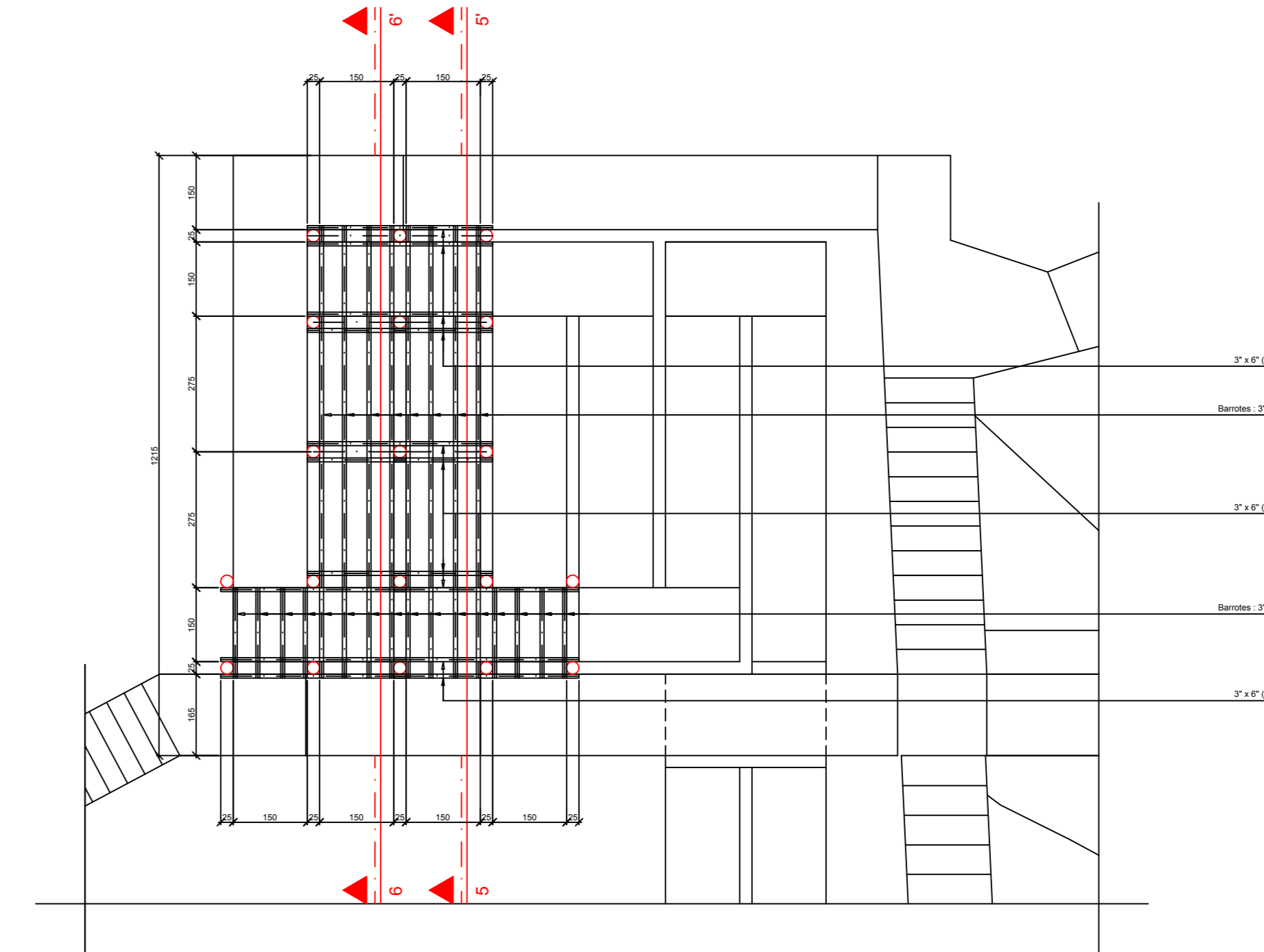
PLANTA BAIXA DA ESTRUTURA DA RAMPA (NÍVEL +160,0 cm. A +180,0 cm. E NÍVEL +80,0 cm. A 0,0 cm.)  
E RAMPA (NÍVEL +80,0 cm. A +140,0 cm. E NÍVEL +140,0 cm. A +186,0 cm.) (TRECHO 3)  
Esc. 1/20



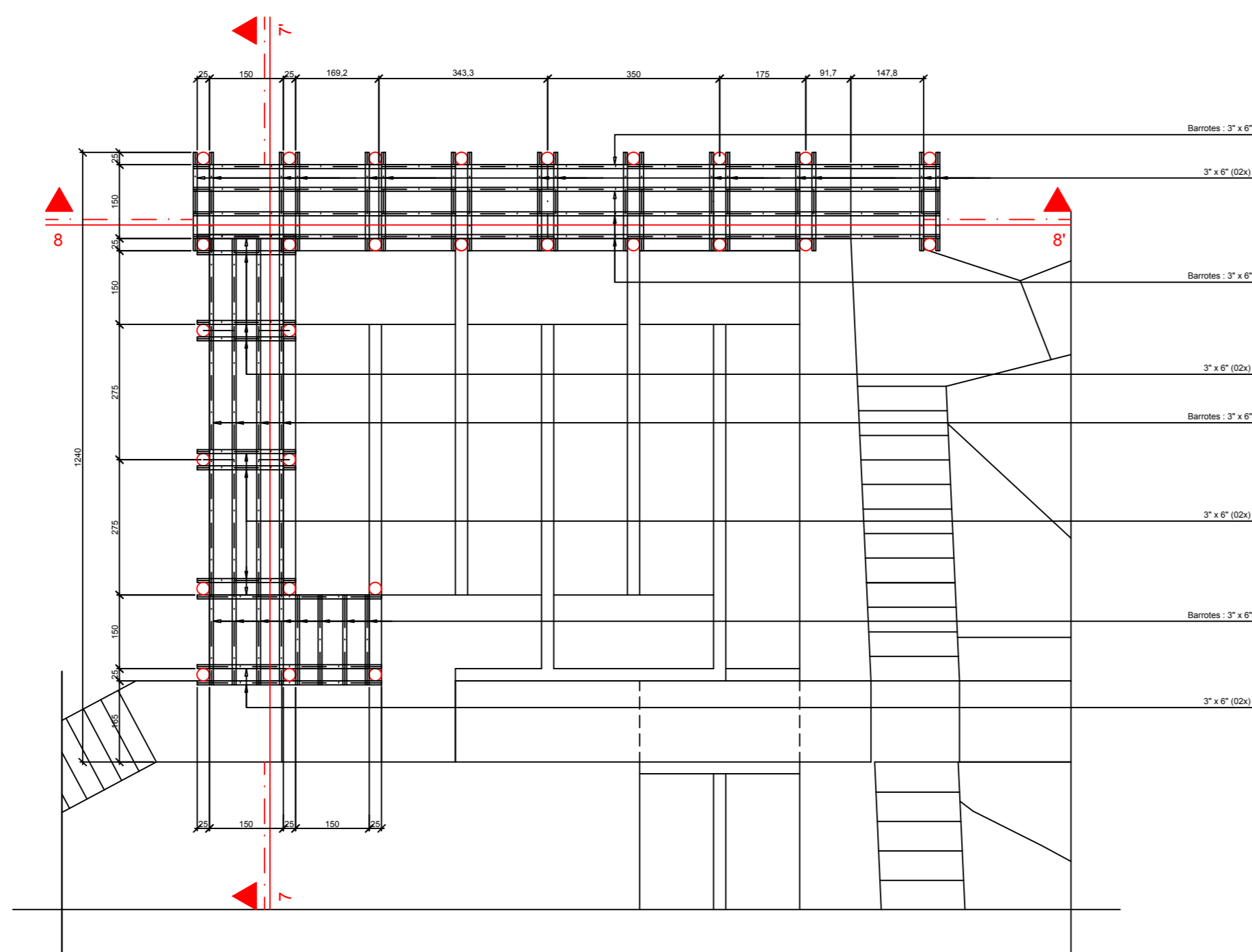
PLANTA BAIXA DA ESTRUTURA DA RAMPA (NÍVEL +186,0 cm. A +232,0 cm. E NÍVEL +232,0 cm. A +278,0 cm.) (TRECHO 3)  
Esc. 1/20



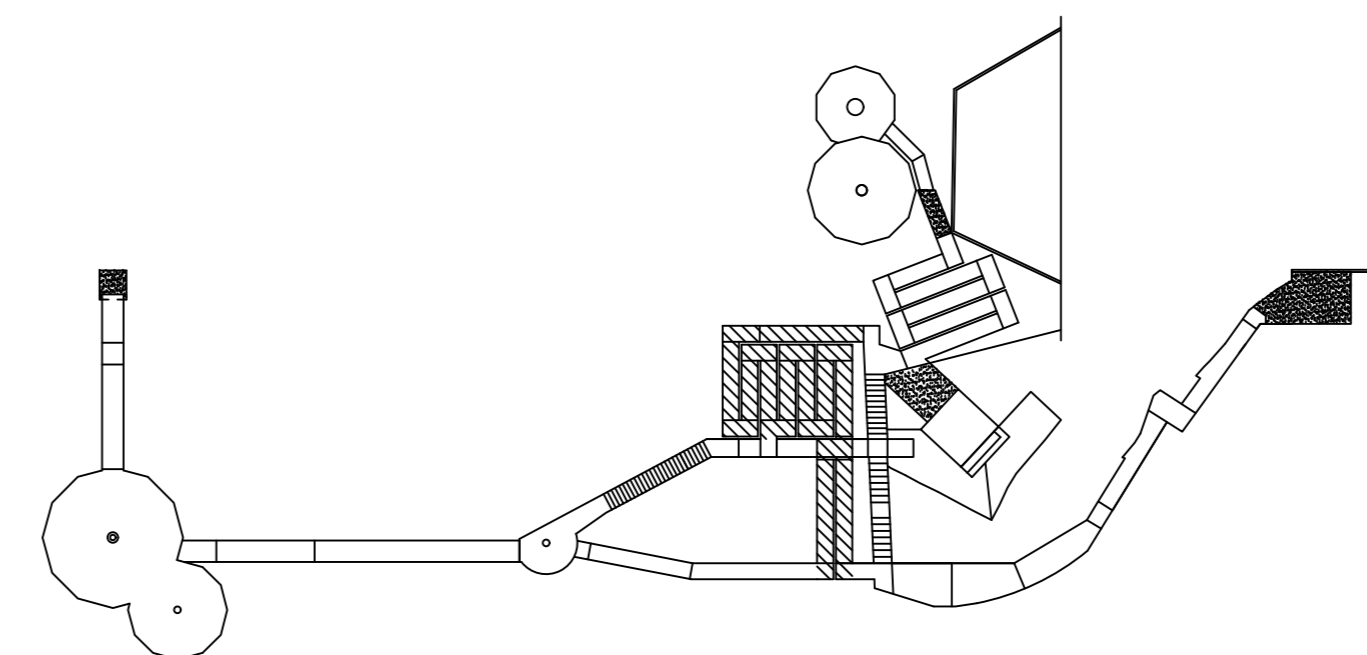
PLANTA BAIXA DA ESTRUTURA DA RAMPA (NÍVEL +278,0 cm. A +324,0 cm. E NÍVEL +324,0 cm. A +370,0 cm.) (TRECHO 3)  
Esc. 1/20



PLANTA BAIXA DA ESTRUTURA DA RAMPA (NÍVEL +370,0 cm. A +430,0 cm. E NÍVEL +430,0 cm. A +510,0 cm.) (TRECHO 3)  
Esc. 1/20



PLANTA DE SITUAÇÃO (TRECHO 3)  
Esc. 1/500



1			
2			
3			
4			
5			
6			
7			
8			
9			
10			

NOTAS GERAIS  
 1- Cotas em cm. (exceto onde indicado)  
 2- Conferir medidas no obra  
 3- No caso de dúvida, consultar o Engenheiro responsável pelo projeto.

**DIREITOS AUTORAIS RESERVADOS**

**NORIMASA ISHIKAWA**  
 ENGENHEIRO CIVIL - CREA-PR 4873/0  
 PROJETOS ESTRUTURAIS  
 RUA PROF. GILSON ROCHA, 300 - PORTO FERRAZ, CEP. 81320-000  
 CURITIBA - PARANÁ - FONE/FAX (041) 3246-8877 / 3246-8888

PROJETO:	PICO DE MATINHOS (PASSARELA E MIRANTE)	N. ORÇ.:	07-102/17
REFERÊNCIA:	PLANTA BAIXA DA ESTRUTURA DA RAMPA (TRECHO 3)	REVISÃO:	Noni/Fredson/
		PRELIMINAR:	
		DATA:	07/17
		LOCAL:	MATINHOS - PR
		CLIENTE:	PREFEITURA MUNICIPAL DE MATINHOS
		DATA:	07/10