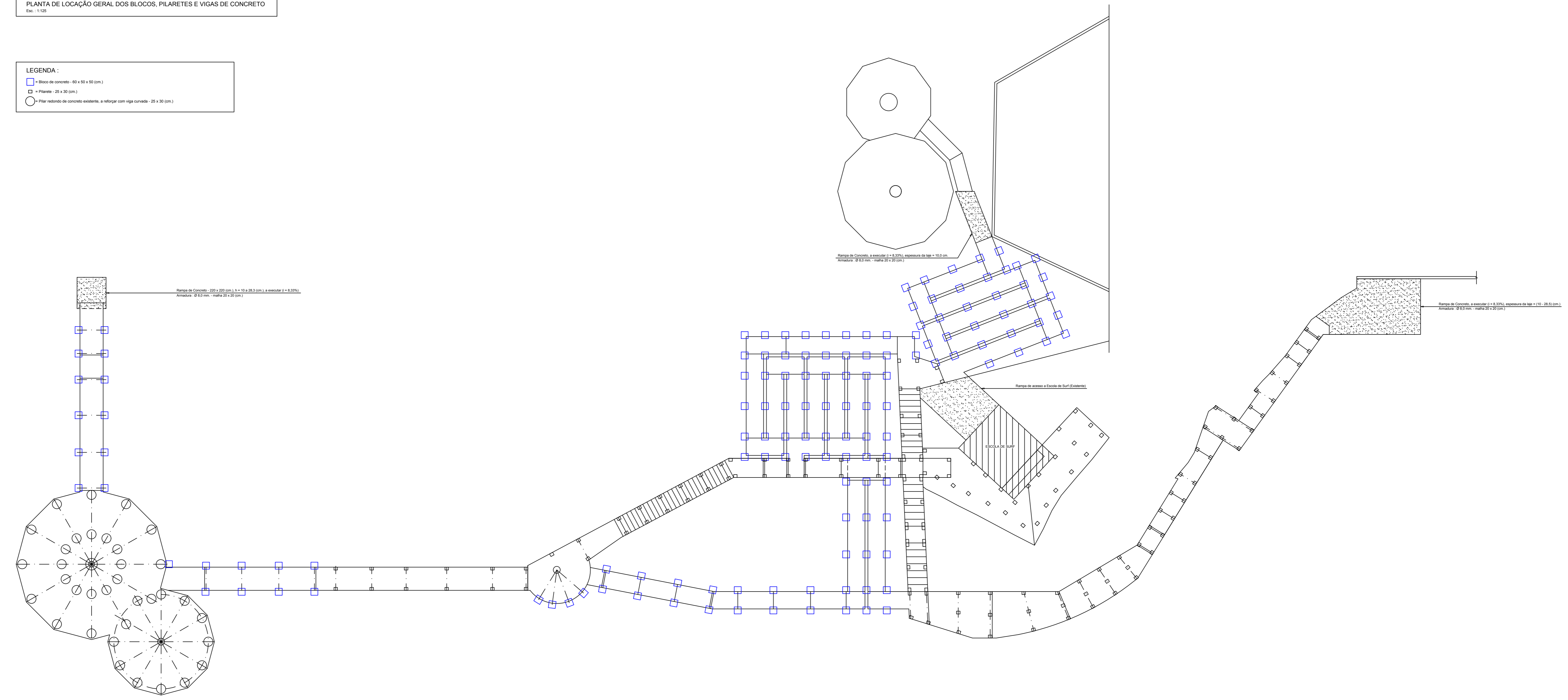
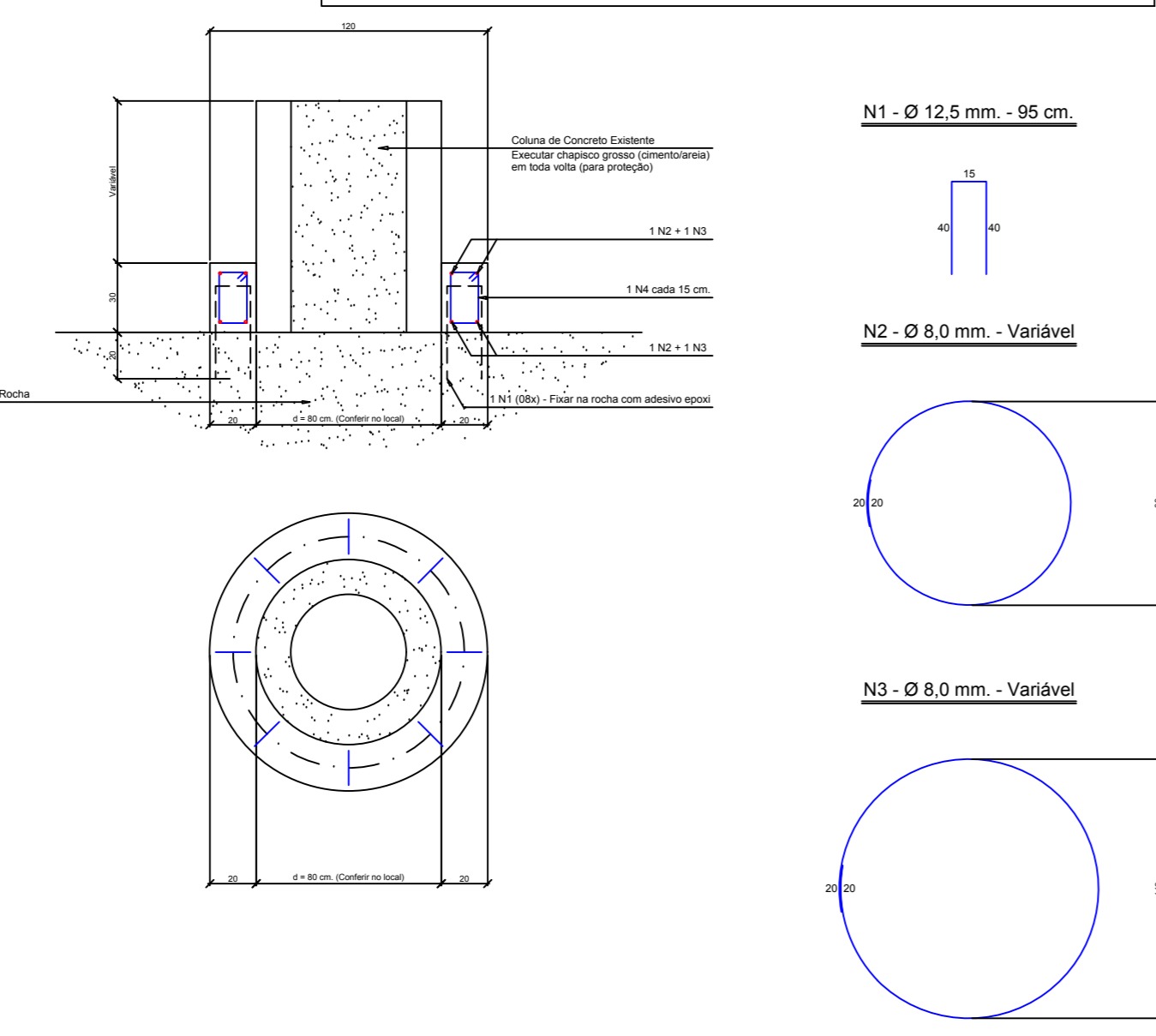


**PLANTA DE LOCAÇÃO GERAL DOS BLOCOS, PILARETES E VIGAS DE CONCRETO**  
Escala: 1:100

- LEGENDA:**
- Bloco de concreto: 30 x 30 x 30 cm
  - Pilar: 20 x 20 cm
  - Pilar: 20 x 20 cm
  - Pilar: 20 x 20 cm

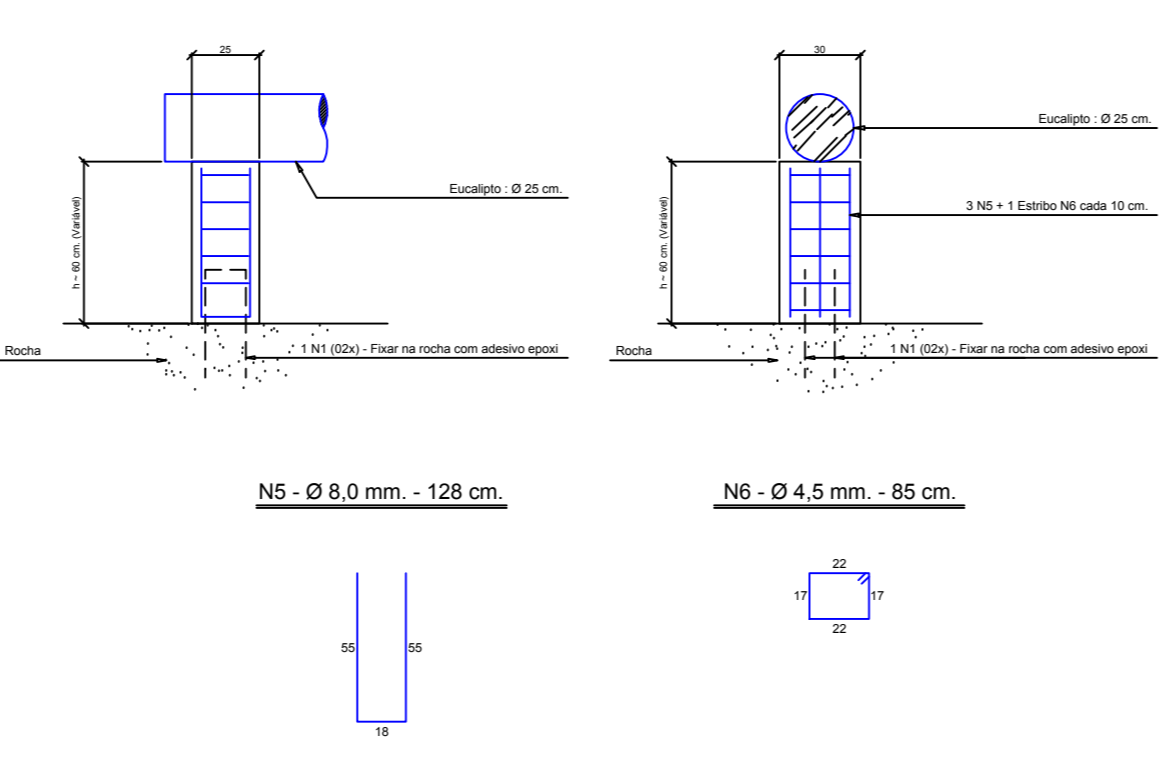


**REFORÇO DA BASE DE CONCRETO DOS TUBOS EXISTENTES (38x)**  
Escala: 1:20

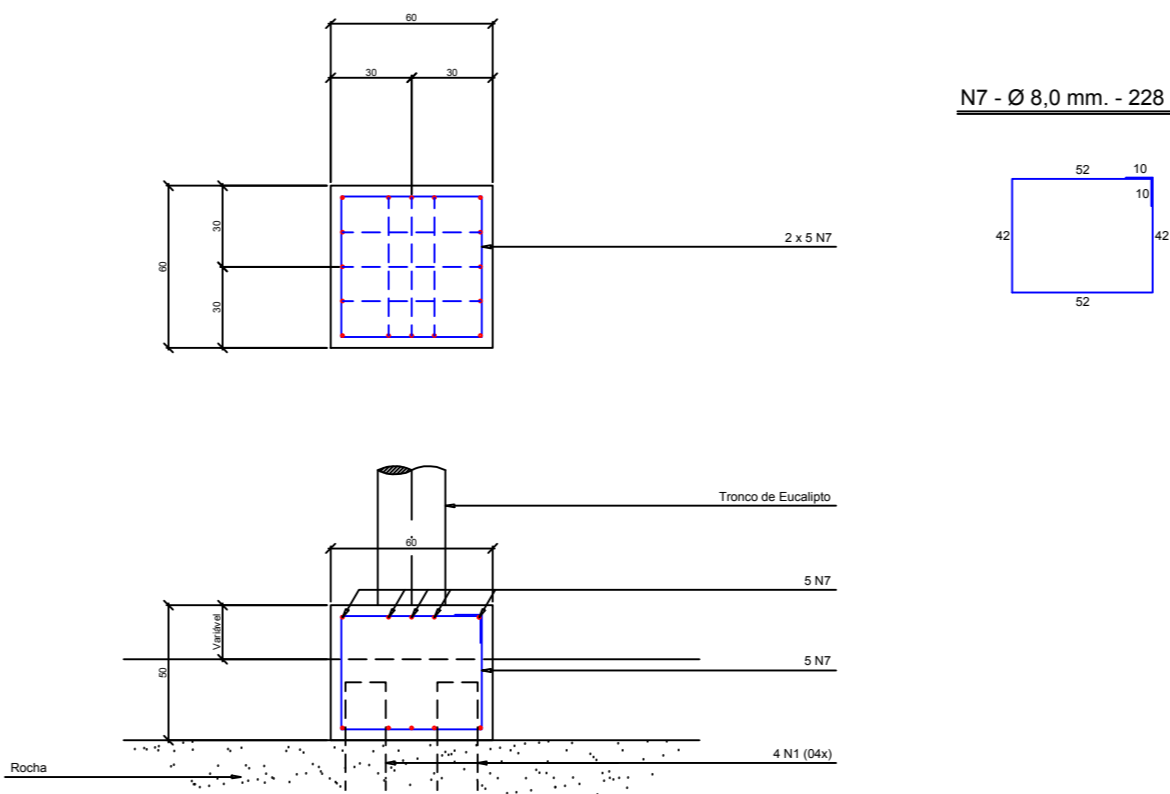


**ARMADURAS**  
Escala: 1:20

**PILARETE DE APOIO DOS TRONÇOS ROLIÇOS DE EUCALIPTO (158x)**  
Escala: 1:20



**BLOCO DE APOIO DAS COLLINAS ROLIÇAS DE EUCALIPTO DA RAMPÁ (138x)**  
Escala: 1:20



**OBSERVAÇÃO:**  
- Conferir observações no local antes de construção das peças N2 e N3.

- OBSERVAÇÃO:**
- 1 - Conferir medidas na obra.
  - 2 - Concreto adotado: fck ≥ 25 MPa.
  - 3 - Recobrimento das armaduras = 5,0 cm.
  - 4 - Alguns apoios de concreto existente poderão ser aproveitados, desde que estejam em boas condições (sem ferragens expostas).

Projeto	Projeto	Projeto
Revisão	Revisão	Revisão
Assinatura	Assinatura	Assinatura

**NOTAS GERAIS:**

- 1 - Cotas em metros (exceto onde indicado).
- 2 - Conferir medidas na obra.
- 3 - No caso de dúvida, consultar o Engenheiro responsável pelo projeto.

**DIREITOS AUTORAIS RESERVADOS**

**NORIMASA ISHIKAWA**  
ENGENHEIRO CIVIL - CREA-PR 4473/0  
PROJETOS ESTRUTURAIS  
RUA PROF. GILSON ROCHA, 300 - PORTO PALMEIRA, CEP 81320-080  
CURITIBA - PARANÁ - FONE: (41) 3244-8077 / 3244-8088

Projeto	Projeto	Projeto
Revisão	Revisão	Revisão
Assinatura	Assinatura	Assinatura
Projeto	Projeto	Projeto
Revisão	Revisão	Revisão
Assinatura	Assinatura	Assinatura
Projeto	Projeto	Projeto
Revisão	Revisão	Revisão
Assinatura	Assinatura	Assinatura