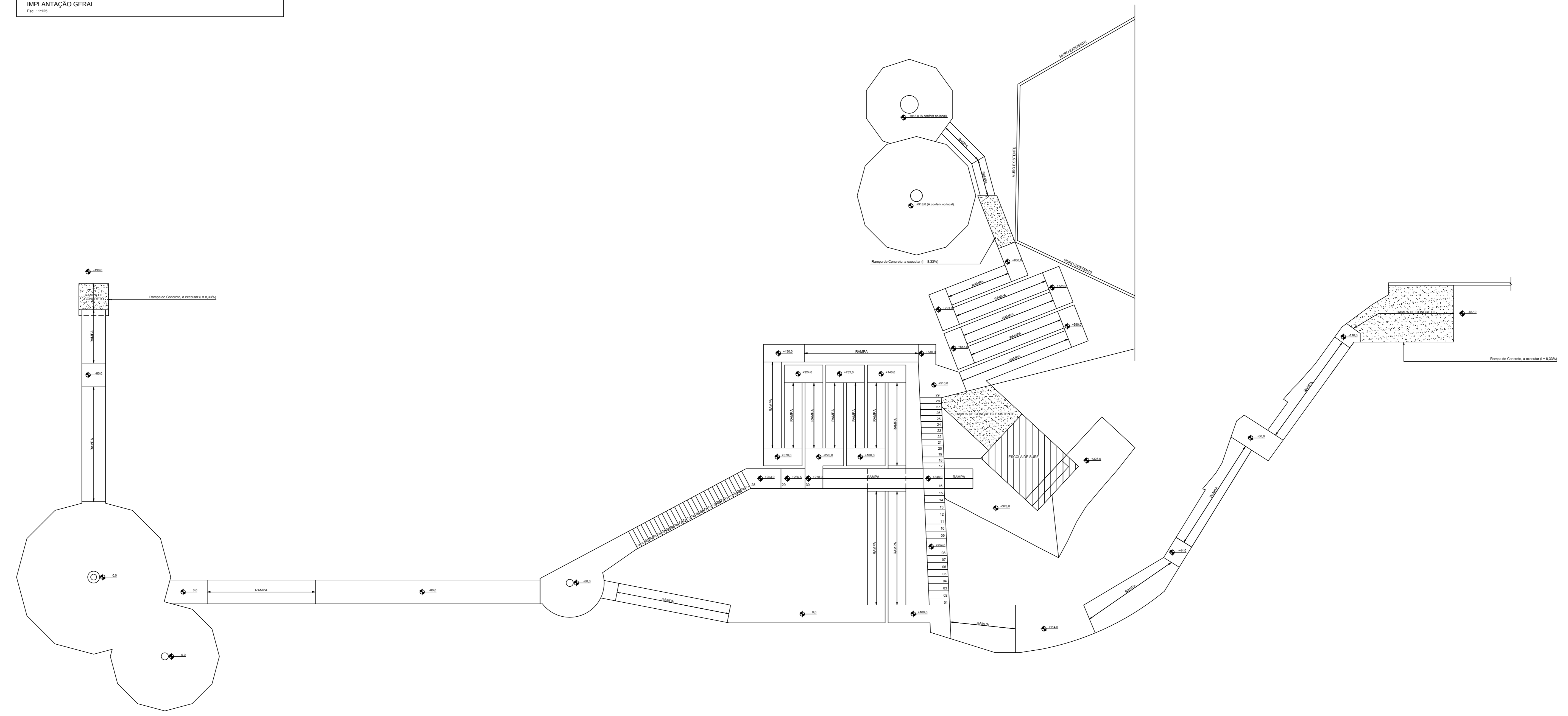


IMPLANTAÇÃO GERAL
Esc. 1:100



12		
13		
14		
15		
16		
17		
18		
19		
20		

- NOTAS GERAIS
- 1- Cotas em metros (onde indicado)
 - 2- Cofreiros metálicos na obra
 - 3- No caso de dúvida, consultar o Engenheiro responsável pelo projeto.

DIREITOS AUTORAIS RESERVADOS

NORIMASA ISHIKAWA
 ENGENHEIRO CIVIL - CREA-PR 4473/O
 PROJETOS ESTRUTURAS
 RUA PROF. GILSON ROCHA, 300 - PORTO FERRAZ, CEP. 81320-000
 CURITIBA - PARANÁ - FONE/FAX (041) 3246-8077 / 3246-8088

Projeto: PICO DE MATINHOS (PASSARELA E MIRANTE) Nº ORÇ - 012/17
 Referência: Não/Indecl.
 Implantação Geral: Não/Indecl.

Local da obra: MATINHOS - PR DATA: DEZ/17
 Escala: 1:100
 Prefeitura Municipal de Matinhos 01/10