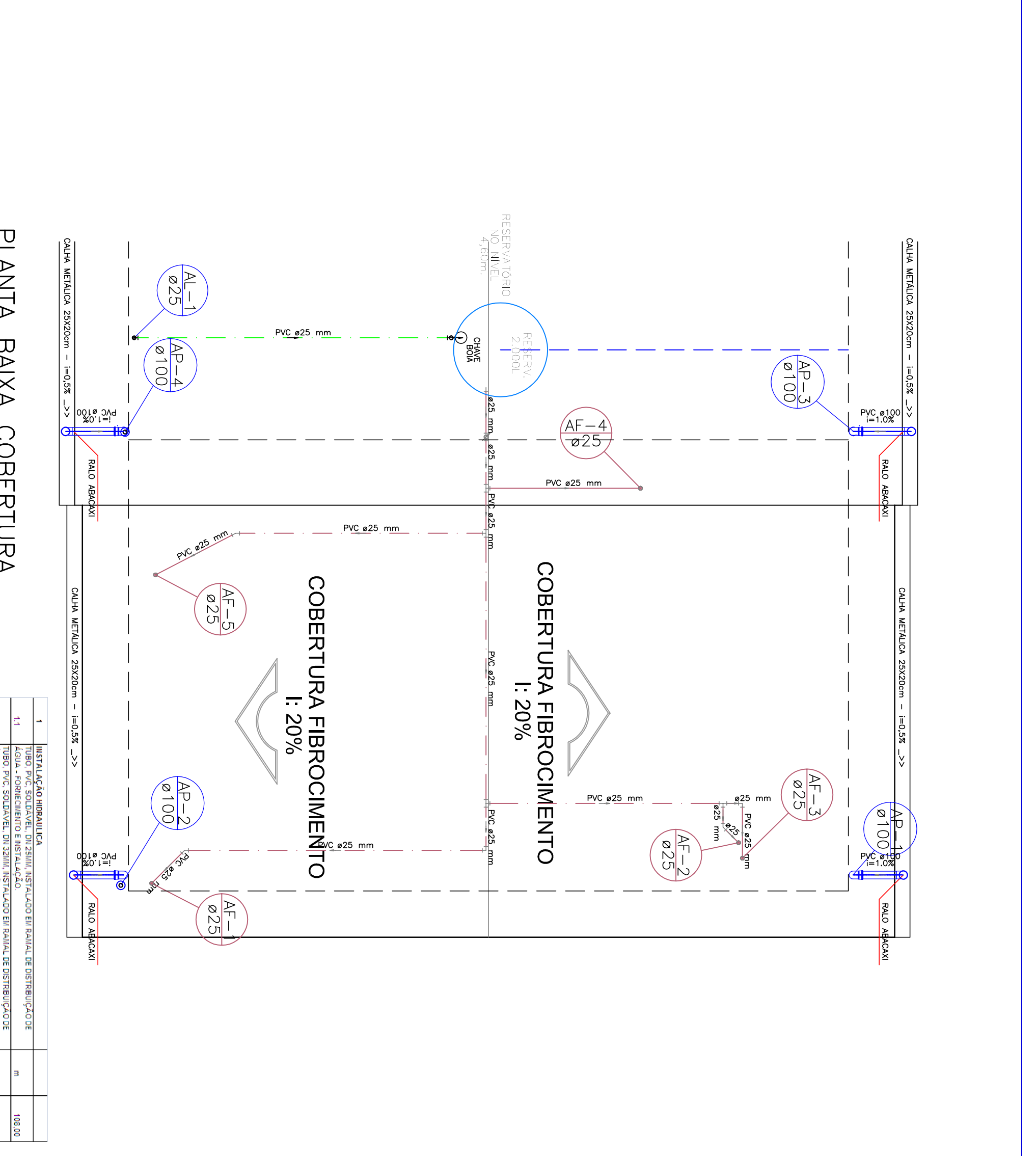
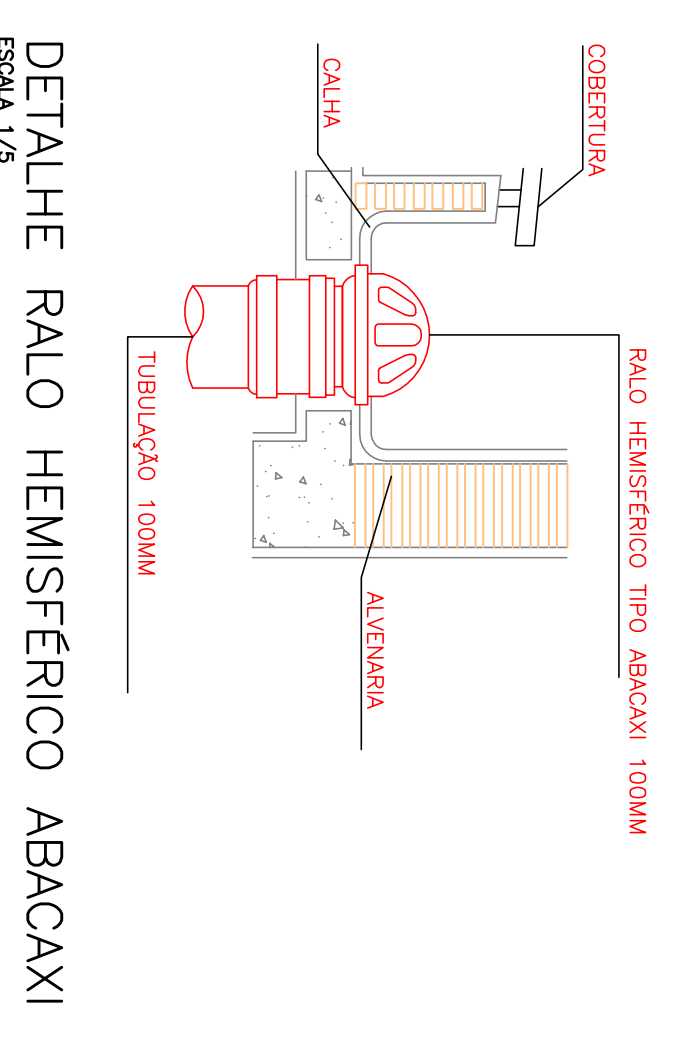
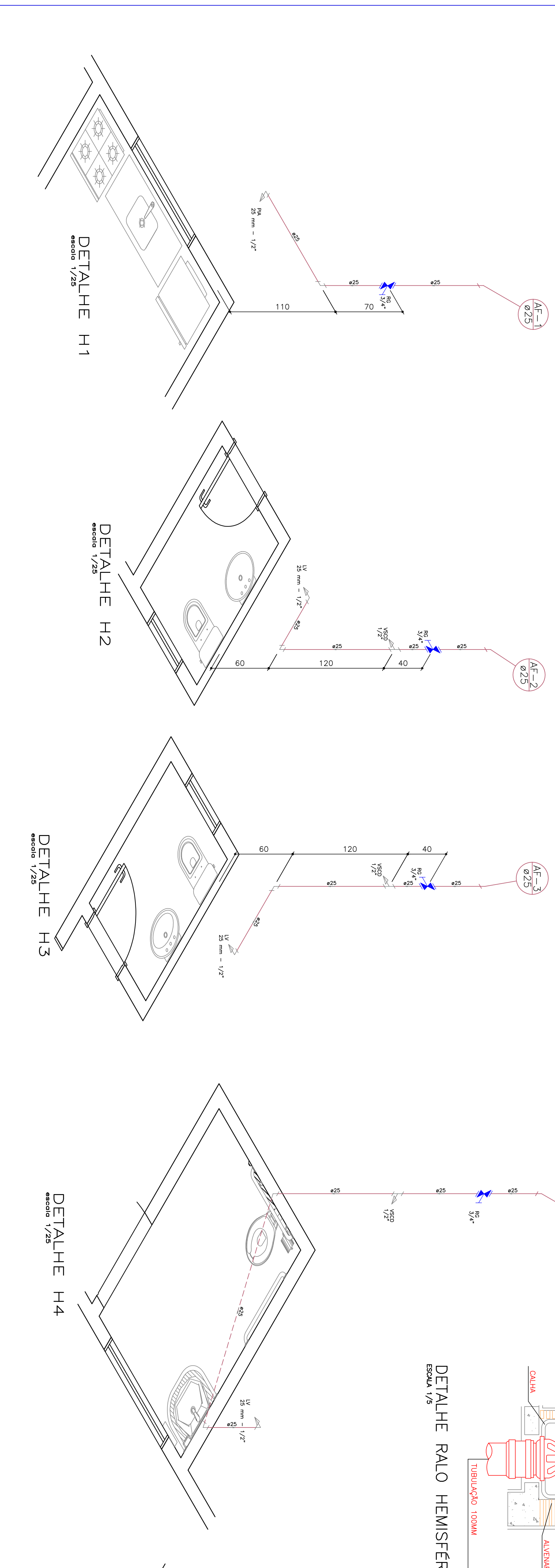


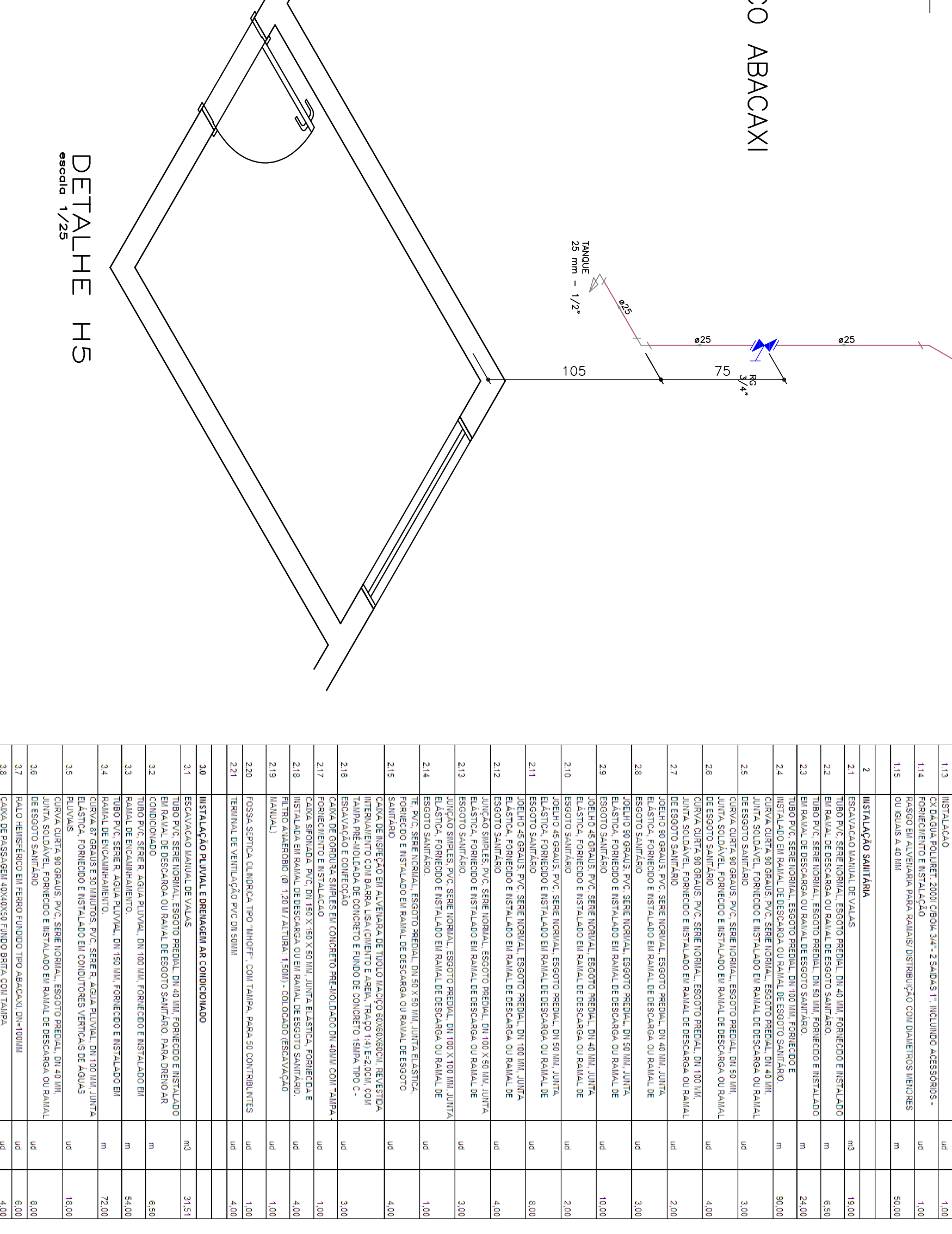
PLANTA BAIXA TERREO-ÁGUA FRIA
Escala 1/200



PLANTA BAIXA COBERTURA
Escala 1/200



DETALHE RALO HEMISFÉRICO ABACAXI
Escala 1/5



DETALHE HS
Escala 1/20

LEGENDA

---	BRENHO AR CONDICIONADO SOB A LAJE DO PISO
---	BRENHO AR CONDICIONADO SOBRE A LAJE
---	REDE DE ÁGUA FRIA EXIBIDA NA PAREDE
---	REDE DE ÁGUA FRIA EXIBIDA SOB A LAJE OU PISO
---	REDE DE ÁGUA FRIA EXIBIDA SOB A LAJE
---	REDE DE ÁGUA FRIA ADUÇÃO SOB A LAJE
---	REDE DE ÁGUA FRIA ADUÇÃO SOB A LAJE
---	REDE DE ESQUOTO
---	REDE DE VENTILAÇÃO
---	REDE DE ÁGUA FRIA
---	VASO SANITÁRIO C/ CAIXA DE RESERVAÇÃO PONTO H=1,80m
---	LAVABO - ÁGUA FRIA PONTO A 0,60m DO PISO
---	LAVABO - ESQUOTO PONTO A 0,15m ABaixo DO TERMINAL DE ÁGUA
---	REGISTRO DE GAVETA COM CÂMERA CHAMADA A 1,80m DO PISO
---	COLUNA DE ÁGUA FRIA
---	COLUNA DE ALIMENTAÇÃO
---	COLUNA DE VENTILAÇÃO
---	COLUNA DE DRENAÇÃO ESQUOTO
---	COLUNA DE ÁGUA FRIA
---	CAIXA DE INSPEÇÃO
---	CAIXA DE PASSAGEM PLUVIAL COM GRELHA
---	CAIXA DE PASSAGEM PLUVIAL
---	CAIXA DE ÁGUA
---	COLUNA DRENTO DE AR CONDICIONADO

DETALHE TUBO DE QUEDA LIMPEZA CAIXA D'ÁGUA
Escala 1/50

RESERVAÇÃO:

- 1) AS INCLINAÇÕES NAS TUBULAÇÕES DE ESQUOTO DEVERÃO SER NO MÍNIMO AJUSTES DA INCLINAÇÃO DEVERÃO SER PARES "EM 1000"
- 2) É NECESSÁRIO QUE A TUBULAÇÃO DE VENTILAÇÃO SEJA ESCUDADA CONTRA O FOGO
- 3) AS TUBULAÇÕES DE ÁGUA E ESQUOTO DEVEM TER DIMENSÕES DE DIÂMETRO ADEQUADAS
- 4) AS NECESSIDADES NA ESTATUAÇÃO, RESERVAÇÃO E INSTALAÇÃO DEBEM SER ATENDIDAS
- 5) ESTÁ INDICADO A BRUNDA PARA A TUBULAÇÃO DE ÁGUA FRIA
- 6) A CAIXA DE INSPEÇÃO DEVE TER SUA CÂMERA COM UM ACESSO SUPERIOR A 30cm DO TERRELO
- 7) O TUBO DE VENTILAÇÃO DEVE TER SEU DIÂMETRO DE 100mm
- 8) O TUBO DE VENTILAÇÃO DEVE TER SEU DIÂMETRO DE 100mm
- 9) TODAS AS TUBULAÇÕES DEVEM TER SEUS ACESSOS DE FUGA DEBEM, OU SEJA, NA TUBULAÇÃO QUE FOR DO PISO
- 10) AS INCLINAÇÕES NAS TUBULAÇÕES DE ESQUOTO DEVEM SER NO MÍNIMO 1% E 2% RESPECTIVAMENTE
- 11) A LATA DE ÁGUA DEBEM TER SEU DIÂMETRO DE 100mm

PROJETO HIDROSANITÁRIO

F.M.P. ENGENHARIA E REPRESENTAÇÃO COMERCIAL LTDA
CNPJ: 11.062.915/0001-48
Rua. Duas Irmãs, 530 - Casa Verde, 48
CEARA-PN-48528

ARQUITETURA E URBANISMO
ENGENHARIA CIVIL, ELÉTRICA
ENGENHARIA MECÂNICA

PROJETO: SIA AGRICOLA S/A - ESCOLA COM ANEXOS DO CANAL, QUADRA 11, LOTE 01, BARRIO ALBATROZ
Município: CEP: 63000-000, MANTENHO-PN

PROJETADE: F.M.P. ENGENHARIA E REPRESENTAÇÃO COMERCIAL LTDA
AUTORA: F.M.P. ENGENHARIA E REPRESENTAÇÃO COMERCIAL LTDA
APROVADO: F.M.P. ENGENHARIA E REPRESENTAÇÃO COMERCIAL LTDA

PLANTA BAIXA ÁGUA FRIA
DETALHES ISOMÉTRICOS

REVISÃO: 01
INDICAÇÃO: R00
PROJETO: HSO1 /02