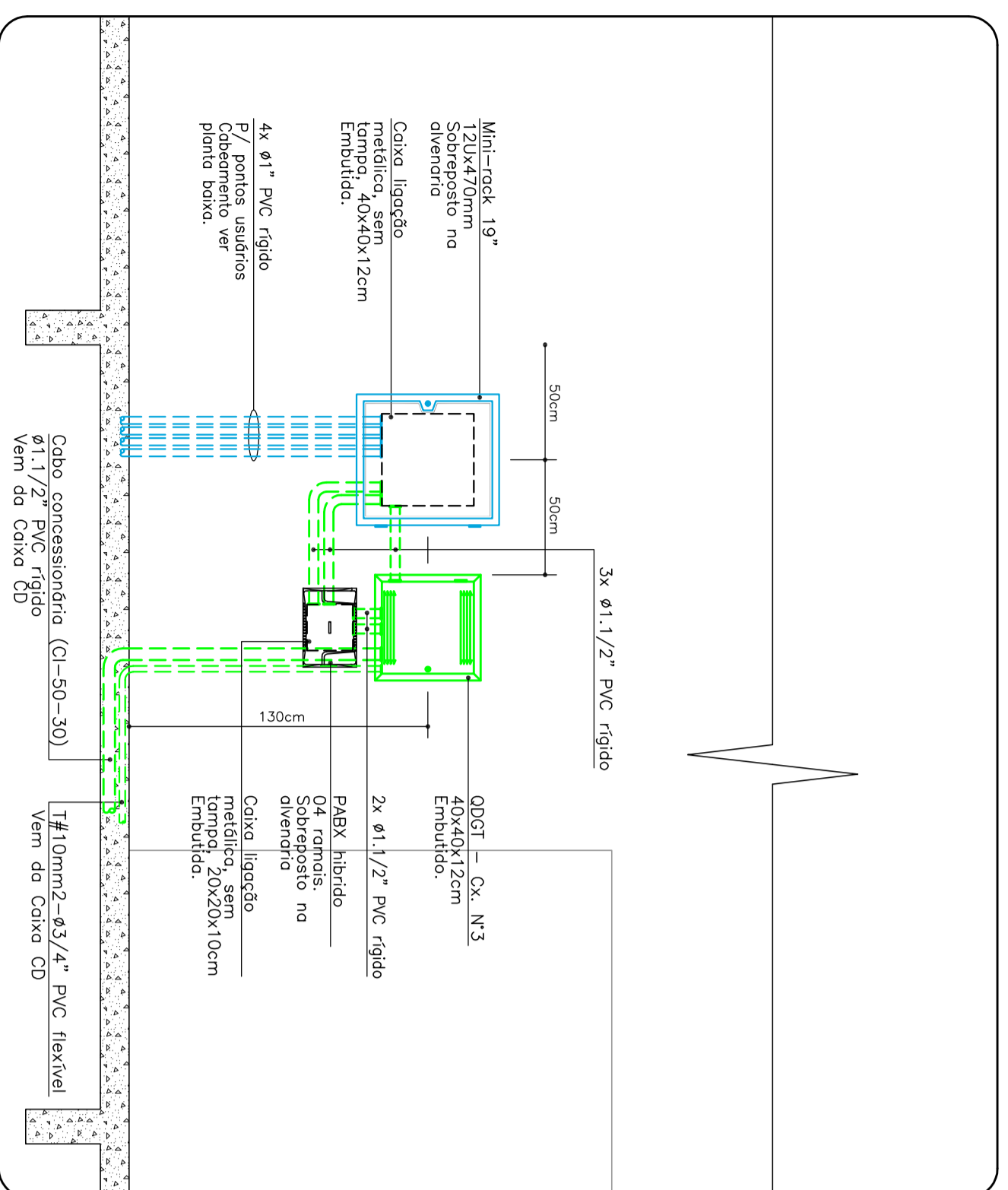
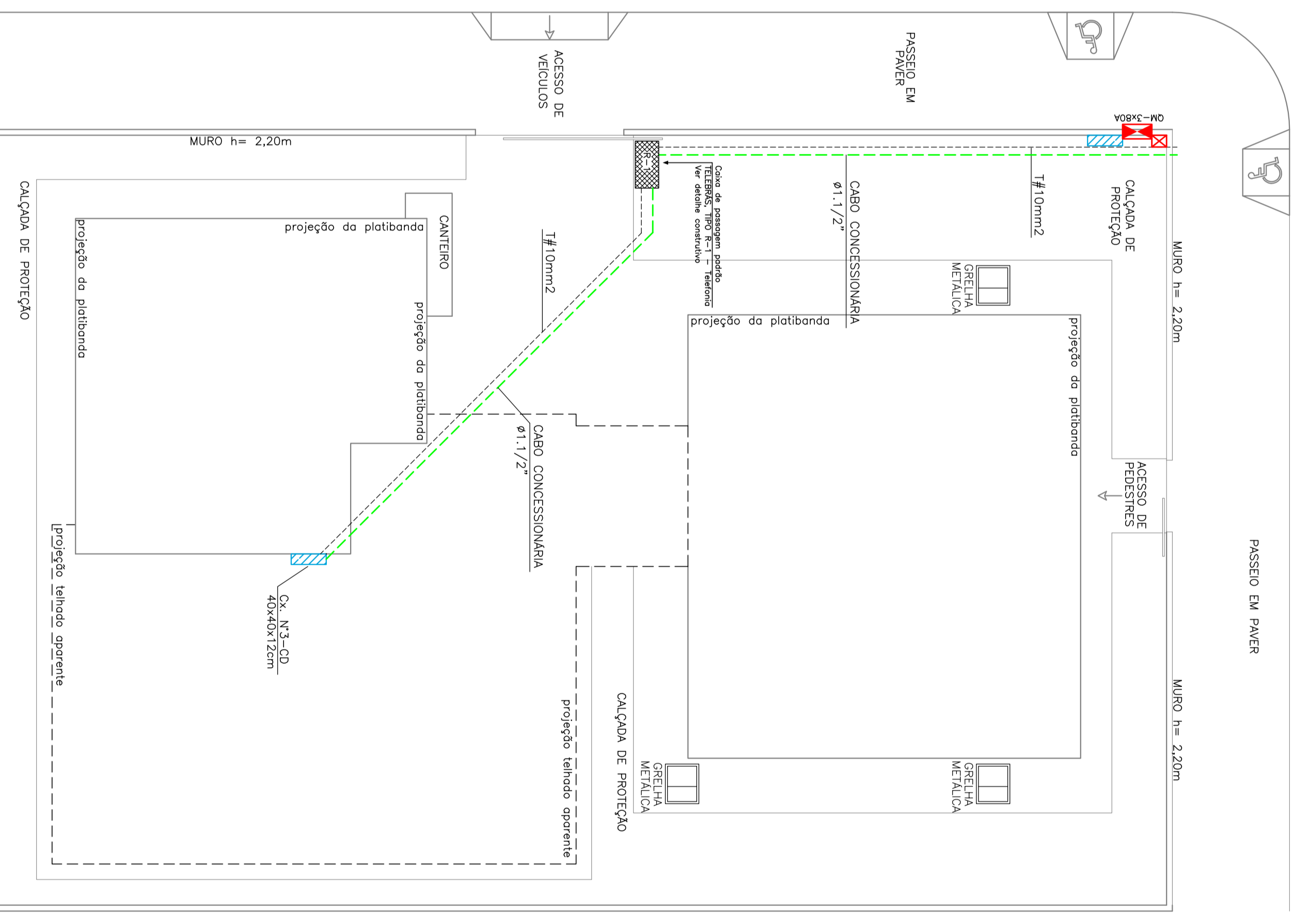


PLANTA TERREO – CABEAMENTO ESTRUTURADO
Escala 1/500



DETALHE DAS INSTALAÇÕES DOS ELEMENTOS DO SISTEMA DE CABEAMENTO ESTRUTURADO NA PAREDE DA SALA DE COODERNAÇÃO
Sem Escala



IMPLANTAÇÃO – CABEAMENTO ESTRUTURADO
Escala 1/125

DETALHE DA MONTAGEM DO CONECTOR RJ-45
Sem Escala

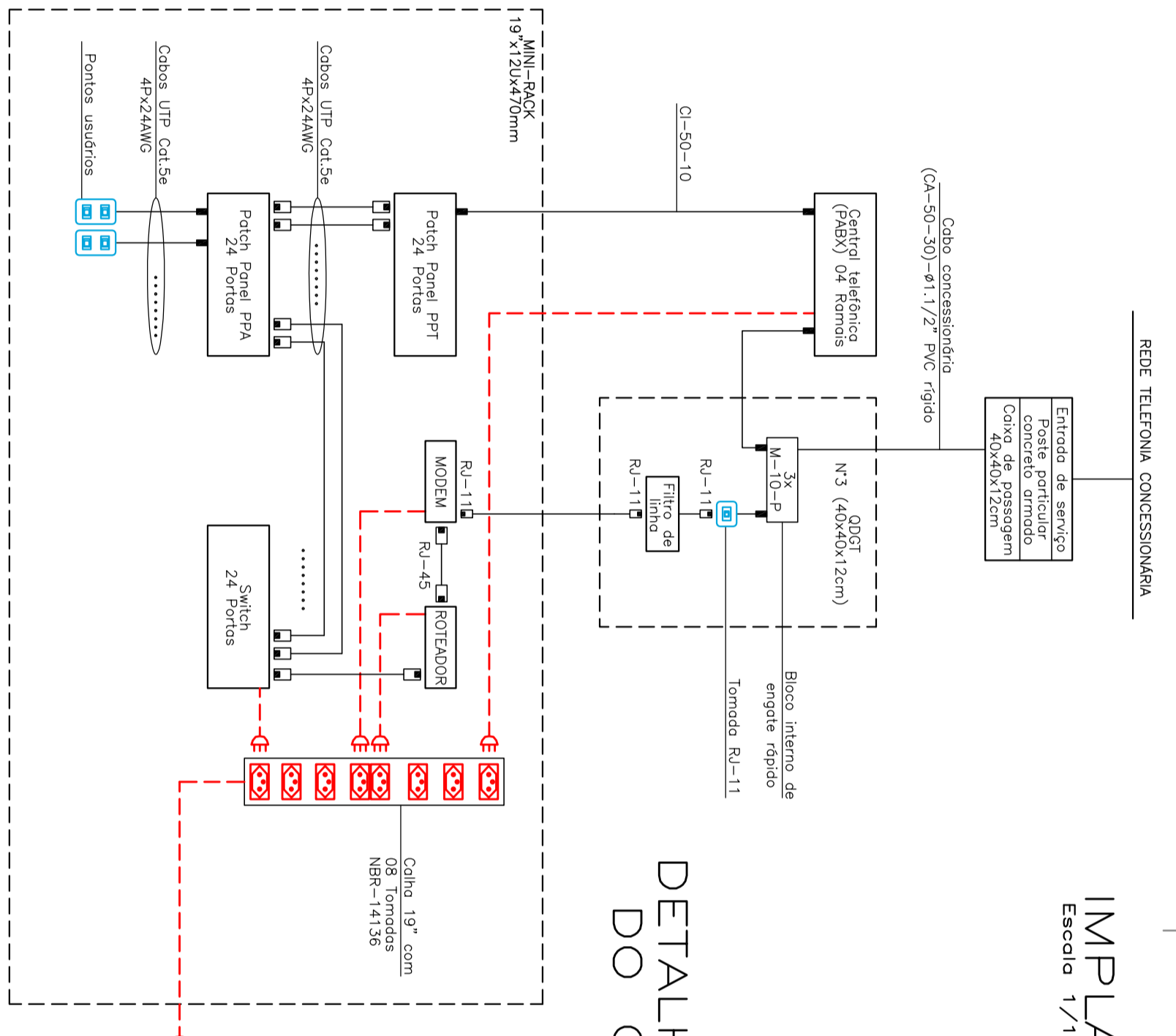
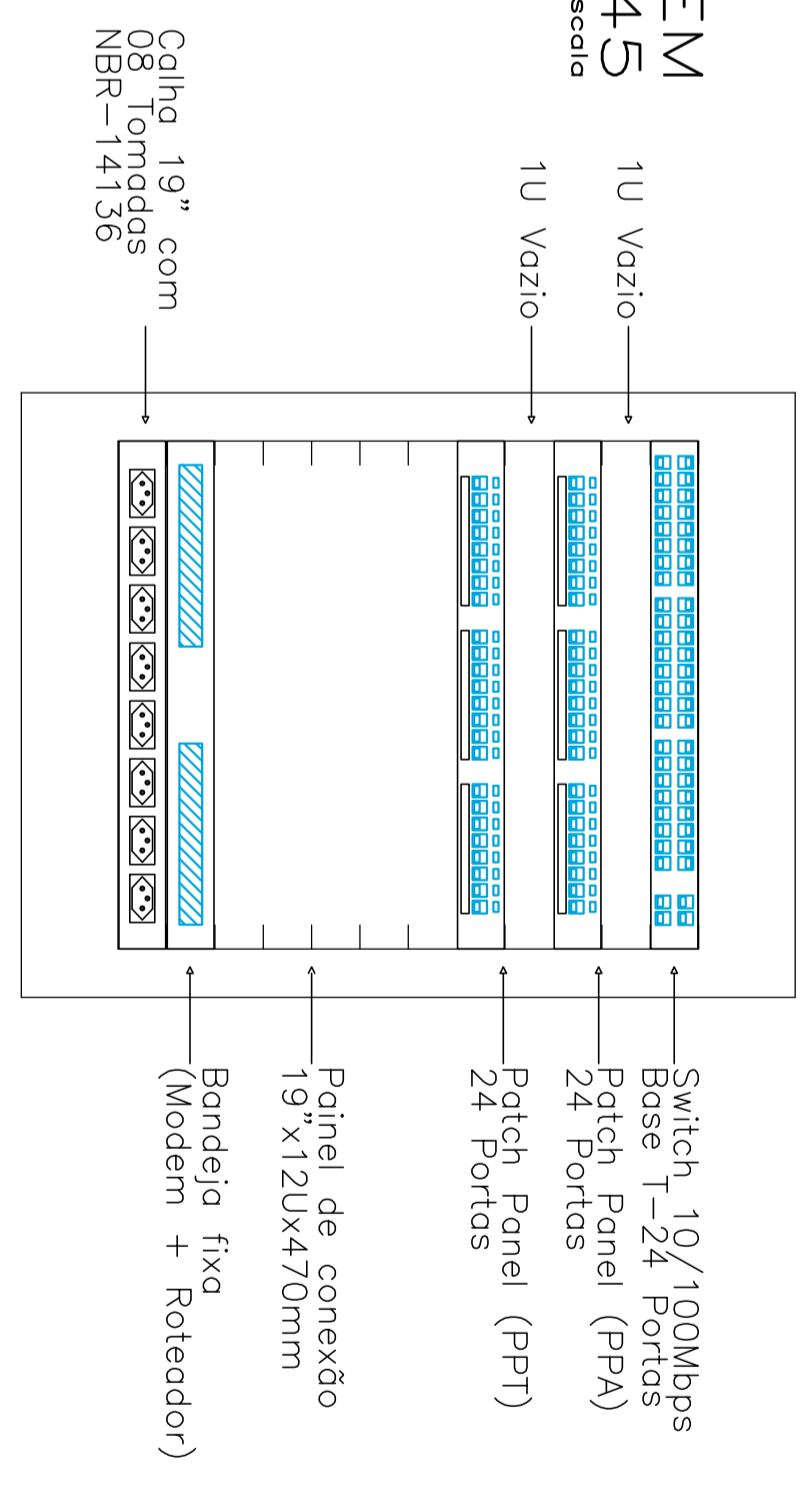


DIAGRAMA ESQUEMÁTICO
Sem Escala

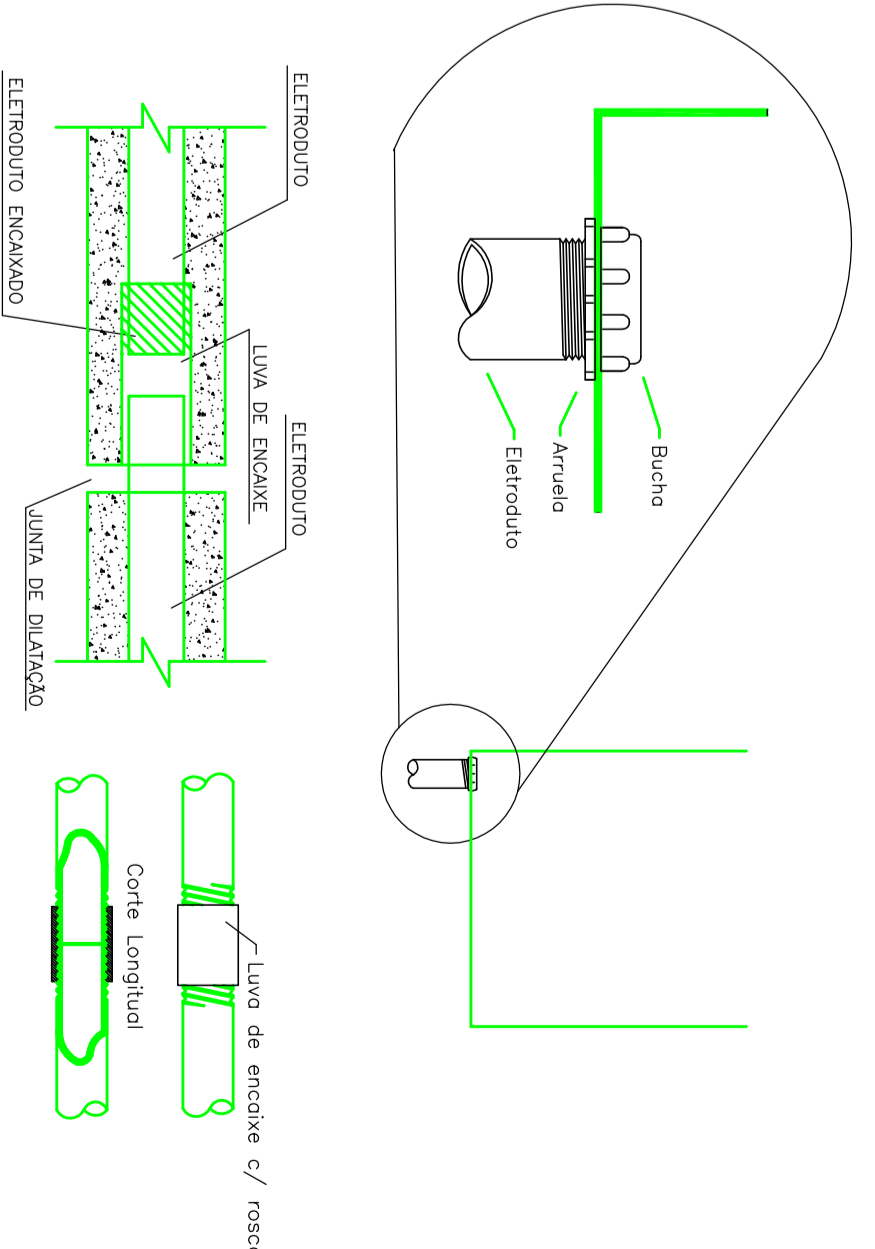


ESTRUTURA DE MONTAGEM DO RACK
Sem Escala

Legenda

- Cabo de medição embudo a 1,50m (base do medidor) do piso acabado, padrão CORTL, conforme diagrama unifilar. Elementos de piso acabado e laje sobentibada para o modelo considerado.
- ▨ ODR – Caixa de distribuição de telefonia, n.º (40x47x120) padrão Italtel, com Central Telefônica integrada a esta, instalada a 1,50m a partir do ODR no piso acabado.
- ▨ Caixa de fibra e telefonia, tipo anti-choque, ou similar, 107,25x120x20mm, instalada a 1,50m do centro da laje no piso acabado, com base livre de momento de 10cm, fecho de energia FEM 47 com no mínimo 08 bornas e tempo crítico FEM.
- ▨ Tomada dupla RJ-45, sendo uma Dataswitch, conforme NBR 14545 e padrão Italtel para patch panel, 427mm pd, em PVC antiderrapante embutido, com acessórios para fecho, a 0,20m do piso acabado – NBR 14545, tipo 19U.
- ▨ Embudo de PVC rígido, embudo na ligação teto ou parede – Eltubo
- ▨ Embudo de PVC flexível embudo no piso – Eltubo
- ▨ Embudo de PVC rígido, embudo na ligação teto ou parede – Cabimento estruturado
- ▨ Embudo de PVC rígido, embudo no piso – Cabimento estruturado

AS REFERÊNCIAS INDICADAS SOBRE FABRICANTES DEVE SER ENTENDIDA COMO ORIENTAÇÃO E ESPECIFICAÇÃO NECESSÁRIA, PODENDO SER SUBSTITUÍDOS POR PRODUTOS EQUIVALENTES.



DETALHES P/ INSTALACAO DOS ELETRODUTOS

NOTAS:

- 1- OS CABOS UTP NÃO PODERÃO SOBREP ENCRUSTAR EM HIPÓTESE ALGUMA, DEVENDO SER CONTÍNUOS EM TODO O TRECHO ENTRE O PATCH PANEL, NO RACK ATÉ OS PONTOS DE USO/TOADAS RJ-45 JUNTO AOS TERMINAIS;
- 2- OS CABOS E PONTOS DE REDE DEVEM SER IDENTIFICADOS JUNTO AS CAIXAS DE TOMADAS DOS PONTOS DE USO/TOADAS, DEVENDO SER IDENTIFICADOS JUNTO AOS PONTOS DE USO/TOADAS, ALÉM DOS PONTOS IDENTIFICADOS COM OS PONTOS NOMINAIS NA PLANTA BARR.
- 3- TODOS OS COMPONENTES DO SISTEMA DE CABEAMENTO E ACESSÓRIOS DEVEM ADOPTAR O PADRÃO DE CABEAMENTO FIBRADA, EM CATEGORIA 5e E COM CERTIFICAÇÃO DE BOM VENDEDOR EM LABORATÓRIO AUTORIZADO.
- 4- A INSTALAÇÃO NO RACK, DO MONTE DA LINHA DEDICADA E DO ROTACIONAL DEVERÁ COBRIR APÓS A MONTAGEM DOS ELEMENTOS ATIVOS E PASSIVOS DA REDE EM BANDEJA DE RACK.

F.M.P ENGENHARIA E REPRESENTAÇÃO COMERCIAL LTDA CNPJ: 11.062.919/0001-48 CREA-PR: 48528 I.E.: 70.949.149-51	
Rua: Rua: Itaipubela, 320 - Condomínio: PR Fone: (55) 461.3035-4184 / (735) 1918.1827-4829	
Arquitetura e Urbanismo Engenharia Civil Engenharia Mecânica	
PROJETO DE CABEAMENTO ESTRUTURADO Cliente: FABIANO MALDINO Endereço: CPQ 8330-000, MATINHOS, PARANÁ, BRASIL, 51, Centro 10 e 11, Bairro: MATINHOS, 83003-000 Responsável Técnico pelo Projeto: Previdência Data: 11/17/20	Projeto: FABIANO MALDINO Data: FEV/2017 Rev.: 01 Escala: R00
RUA: ESTIMOS, 462, FRENTE CALIADA DA SAMA DATA: 11/17/20	
PLANTA TERREO CABEAMENTO ESTRUTURADO DETALHES PARA INSTALAÇÃO SIMBOLÓGICA	
CE01 / 01	