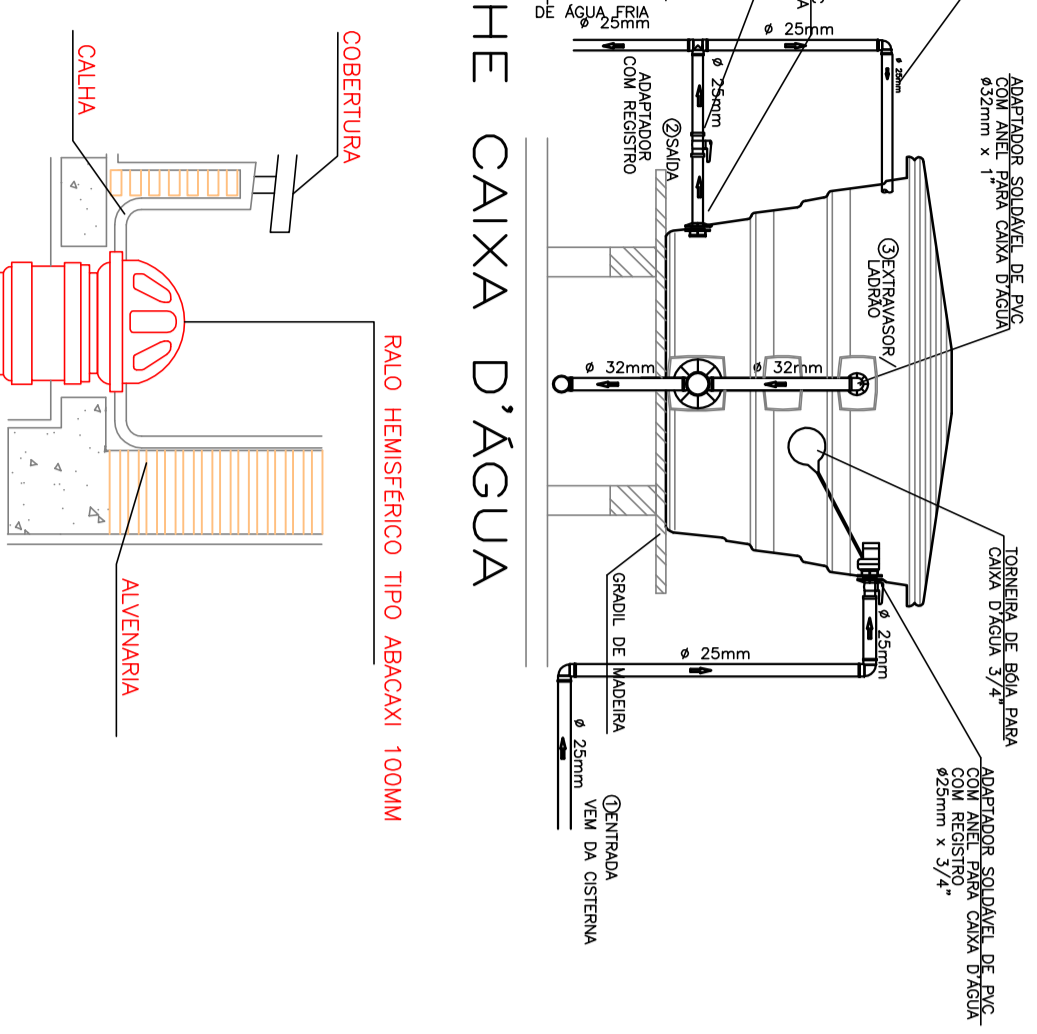


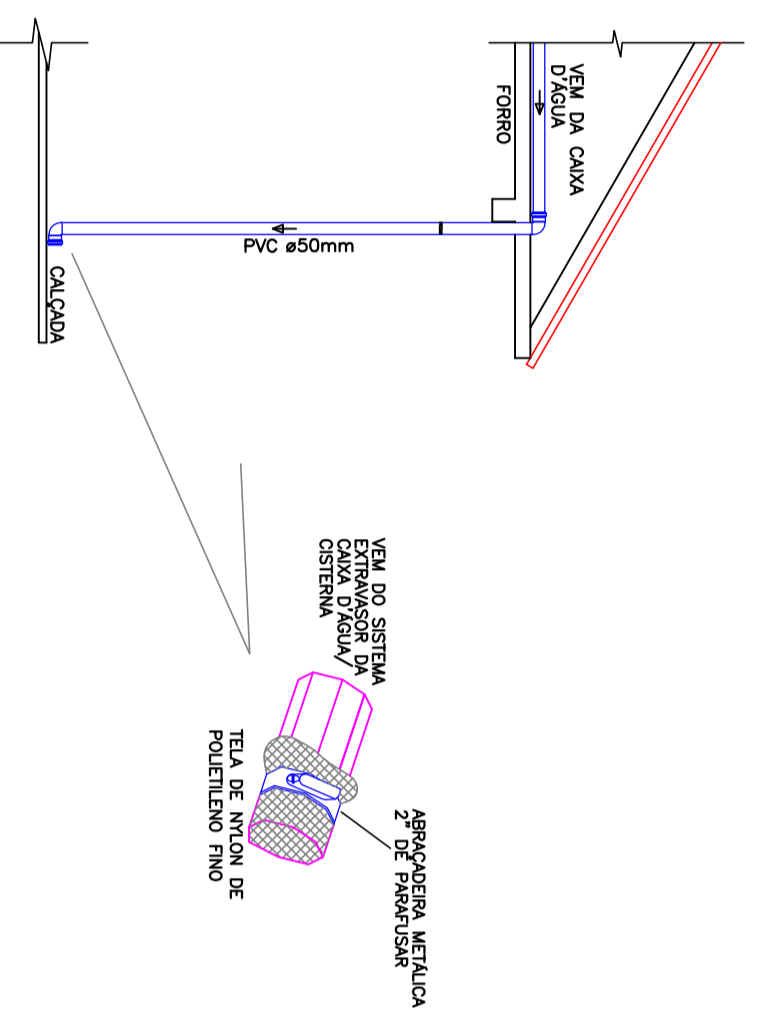
**PLANTA BAIXA TERREO-AQUA FRIA**  
Escala 1/20

**DETALHE CAIXA D'ÁGUA**  
Sem Escala

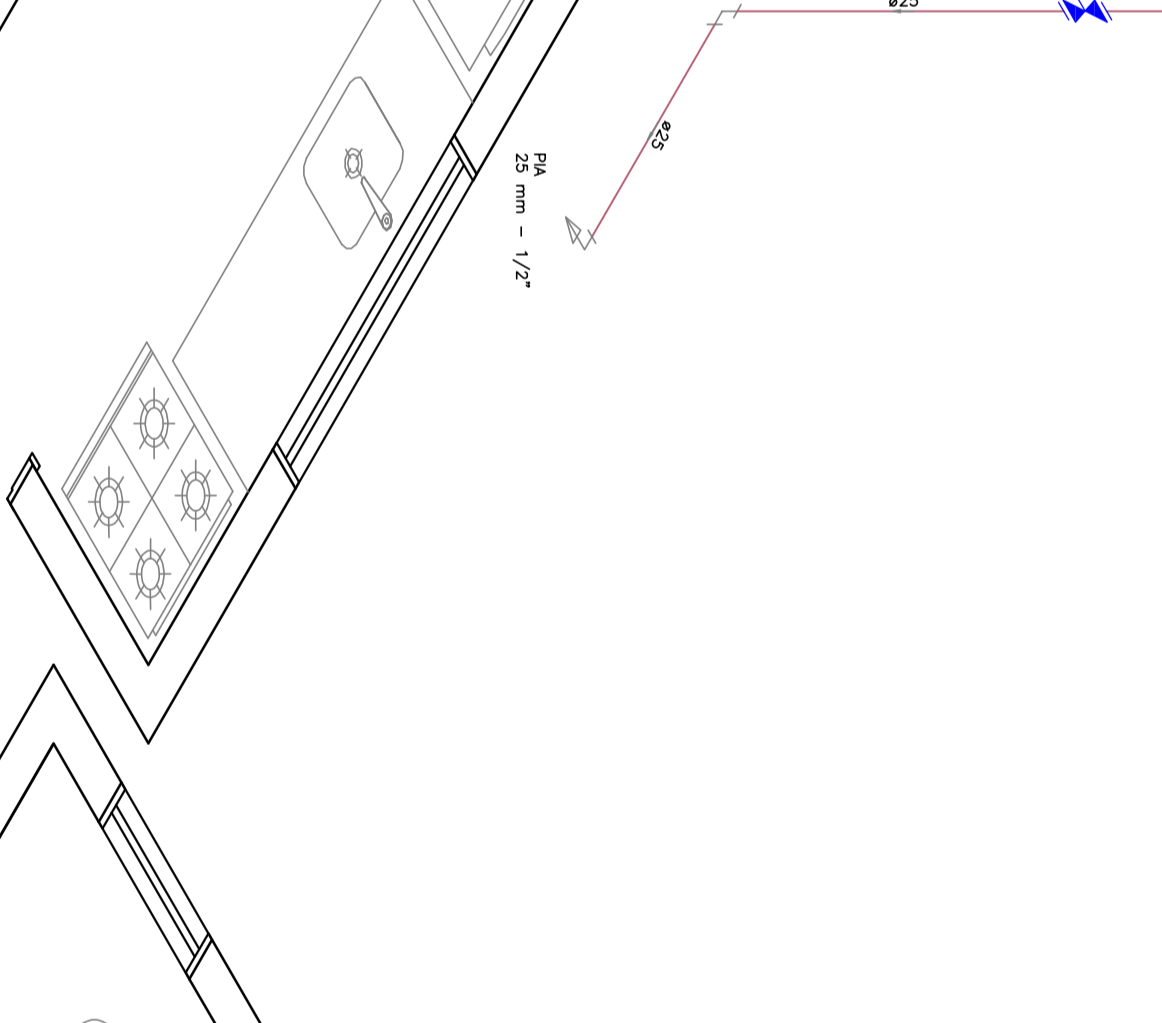


**DETALHE RALO HEMISFÉRICO ABACAXI**  
Escala 1/5

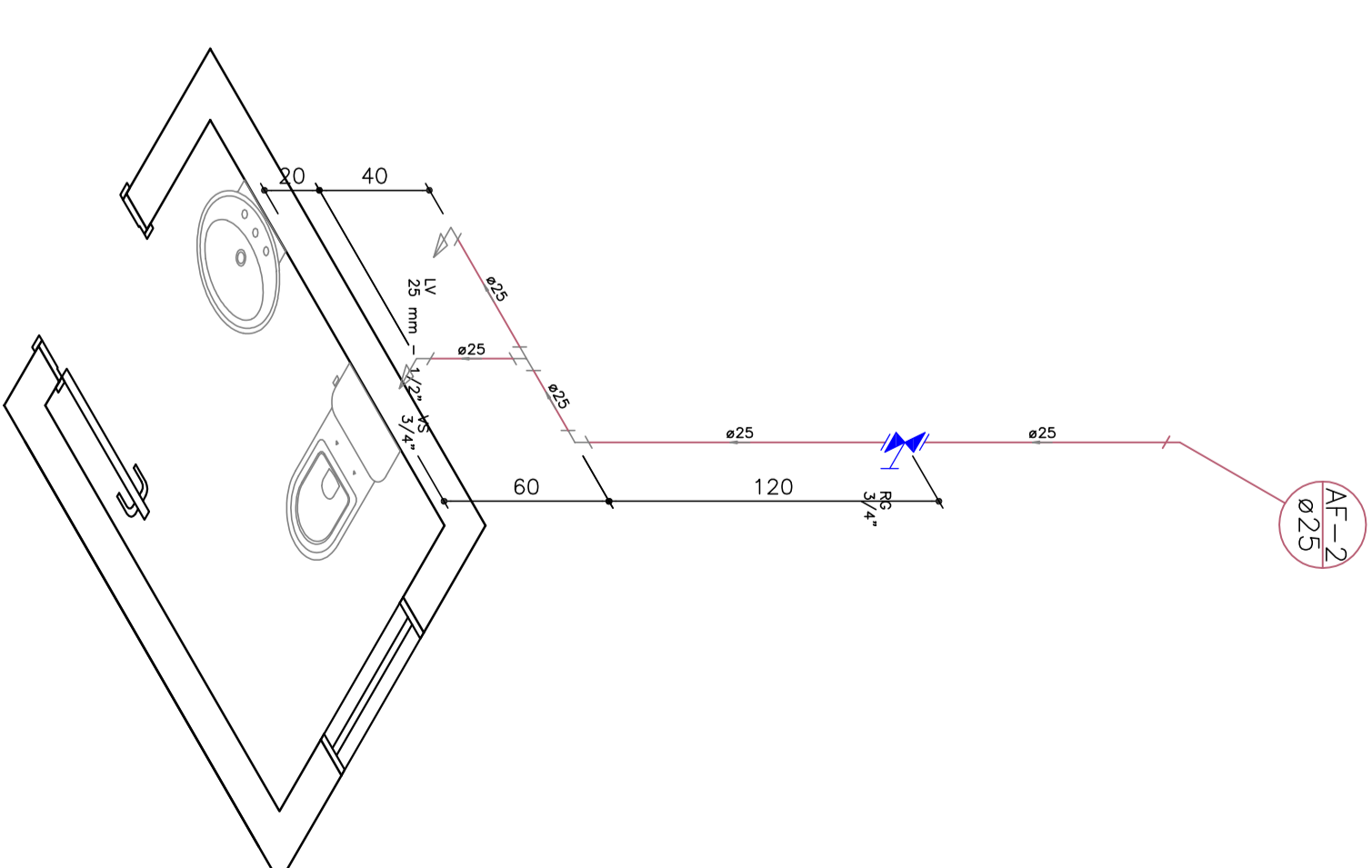
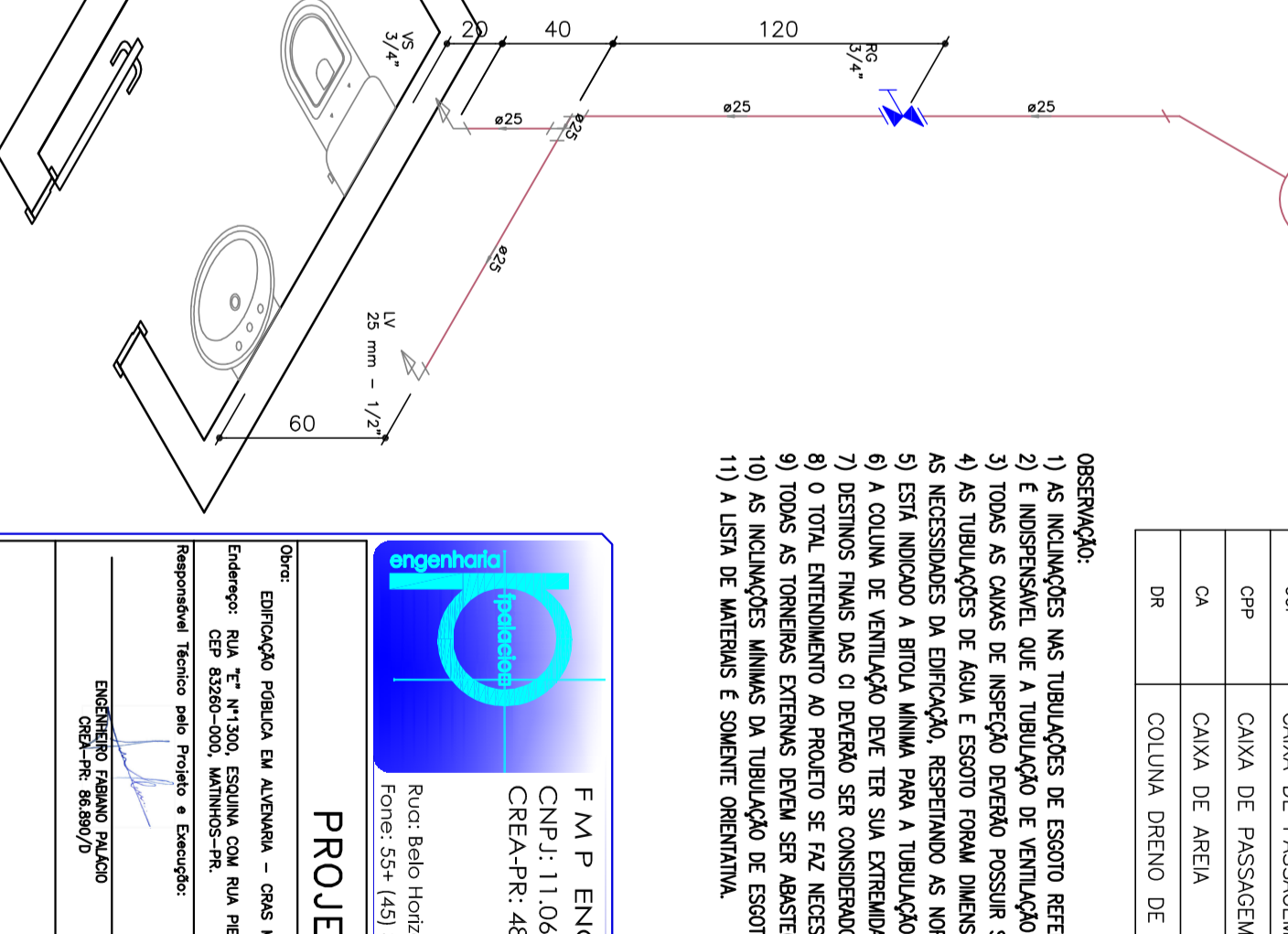
**DETALHE TUBO DE QUEDA LIMPEZA CAIXA D'ÁGUA**  
Escala 1/25



**DETALHE H1**  
Escala 1/25



**DETALHE H3**  
Escala 1/25



**DETALHE H2**  
Escala 1/25

LEGENDA	
---	DRENO AR CONDICIONADO SOB A LAJE OU PISO
---	DRENO AR CONDICIONADO SOBRE A LAJE
---	REDE DE ÁGUA FRIA EMBUTIDA NA PAREDE
---	REDE DE ÁGUA FRIA EMBUTIDA SOB A LAJE OU PISO
---	REDE DE ÁGUA FRIA EMBUTIDA SOBRE A LAJE
---	REDE DE ÁGUA FRIA ADOÇÃO EMBUTIDA NO PISO
---	REDE DE ÁGUA FRIA ADOÇÃO SOB A LAJE
---	REDE DE ESSOTO
---	REDE DE VENTILAÇÃO
---	REDE DE ÁGUA FRIA
---	VASO SANITÁRIO C/ CAIXA DE DESCARGA PONTO H=1,80m
---	LAVATÓRIO -- ÁGUA FRIA PONTO A 0,60m DO PISO
---	LAVATÓRIO -- ESSOTO PONTO A 0,15m ABaixo DO TERMINAL DE ÁGUA
---	REGISTRO DE GAVETA COM CANOPLA CROMADA A 1,80m DO PISO
---	CAIXA DE ÁGUA FRIA
---	COLUNA DE ALIMENTAÇÃO
---	COLUNA DE VENTILAÇÃO
---	COLUNA DE QUEDA ESSOTO
---	COLUNA DE ÁGUA FRIA
---	CAIXA DE INSPEÇÃO
---	CAIXA DE PASSAGEM PIVOTAL COM GRELHA
---	CAIXA DE PASSAGEM PIVOTAL
---	CAIXA DE ÁGUA FRIA
---	COLUNA DRENO DE AR CONDICIONADO

- OSERVAÇÃO:**
- 1) AS INCLINAÇÕES NAS TUBULAÇÕES DE ESSOTO DEBEM SER NO MÍNIMO, ANTES DA INCLINAÇÃO DEBEM SER FEITOS "N. 100°".
  - 2) É IMPERIOSO QUE A TUBULAÇÃO DE VENTILAÇÃO SEJA EXECUTADA CONFORME PROJETO.
  - 3) TODAS AS CAIXAS DE INSPEÇÃO DEVEM POSSUIR SISTEMA DE VENTILAÇÃO.
  - 4) AS TUBULAÇÕES DE ÁGUA E ESSOTO DEVEM TER DIMENSÕES DE 25mm.
  - 5) AS NECESSIDADES DA EDIFICAÇÃO, RESPEITANDO AS NORMAS TÉCNICAS ABNT.
  - 6) ESTÁ INDICADO A BOTA-FRUA PARA A TUBULAÇÃO DE ÁGUA FRIA.
  - 7) A COLUNA DE VENTILAÇÃO DEVE TER SUA EXTREMIDADE ABERTA SOBRE A LATERAL SUPERIOR A 30cm DO TELHADO.
  - 8) DESLIZES FRAZES QUE O DEBEM SER CONSIDERADOS NO PROJETO DE IMPRIMAÇÃO.
  - 9) TODAS AS TORRENAS EXTERNAS DEVEM SER ABASTECIDAS DE FERRA ABERTA OU SEM A TUBULAÇÃO QUE VAI DO HORIZONTAL.
  - 10) AS INCLINAÇÕES NAS TUBULAÇÕES DE ESSOTO QUANDO NÃO INDICADAS SÃO 42mm - 1% E 30mm - 2%.
  - 11) A LSTA DE MATERIAS E SOLUÇÕES ORIENTATIVA.

**F M P ENGENHARIA E REPRESENTAÇÃO COMERCIAL LTDA**  
LE: ISENTO

CNPJ: 11.082.271/9.000-48  
CNPJ-PR: 485928

Rua Bala Hércules 998 - Condomínio - Rf  
Fones: 55- (41) 3035-188 / 3399-9482 / 3399-2425/2426

ARQUITETURA E URBANISMO  
ENGENHARIA CIVIL  
ENGENHARIA ELÉTRICA  
ENGENHARIA MECÂNICA

**PROJETO HIDROSANITARIO**

Nome: DRENAGEM TERREO BAIXA FRIA  
Objeto: DRENAGEM TERREO BAIXA FRIA  
Cadastrado em: 08/09/2017

Proprietário: F.M.P. ENGENHARIA E REPRESENTAÇÃO COMERCIAL LTDA  
Indicador: R00

Escala: 1/25  
Data: 08/09/2017

Projeto: HSO1 /02