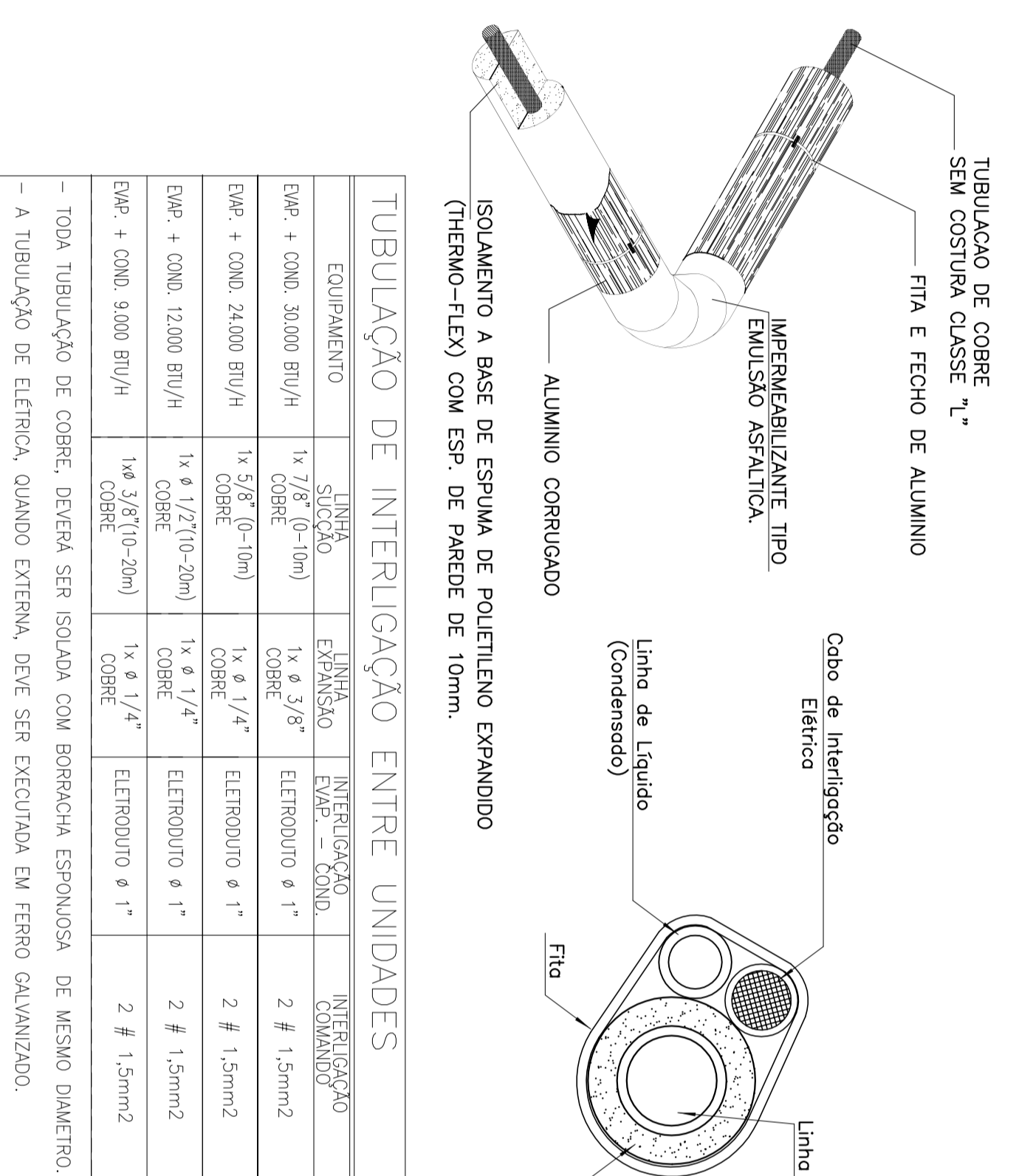
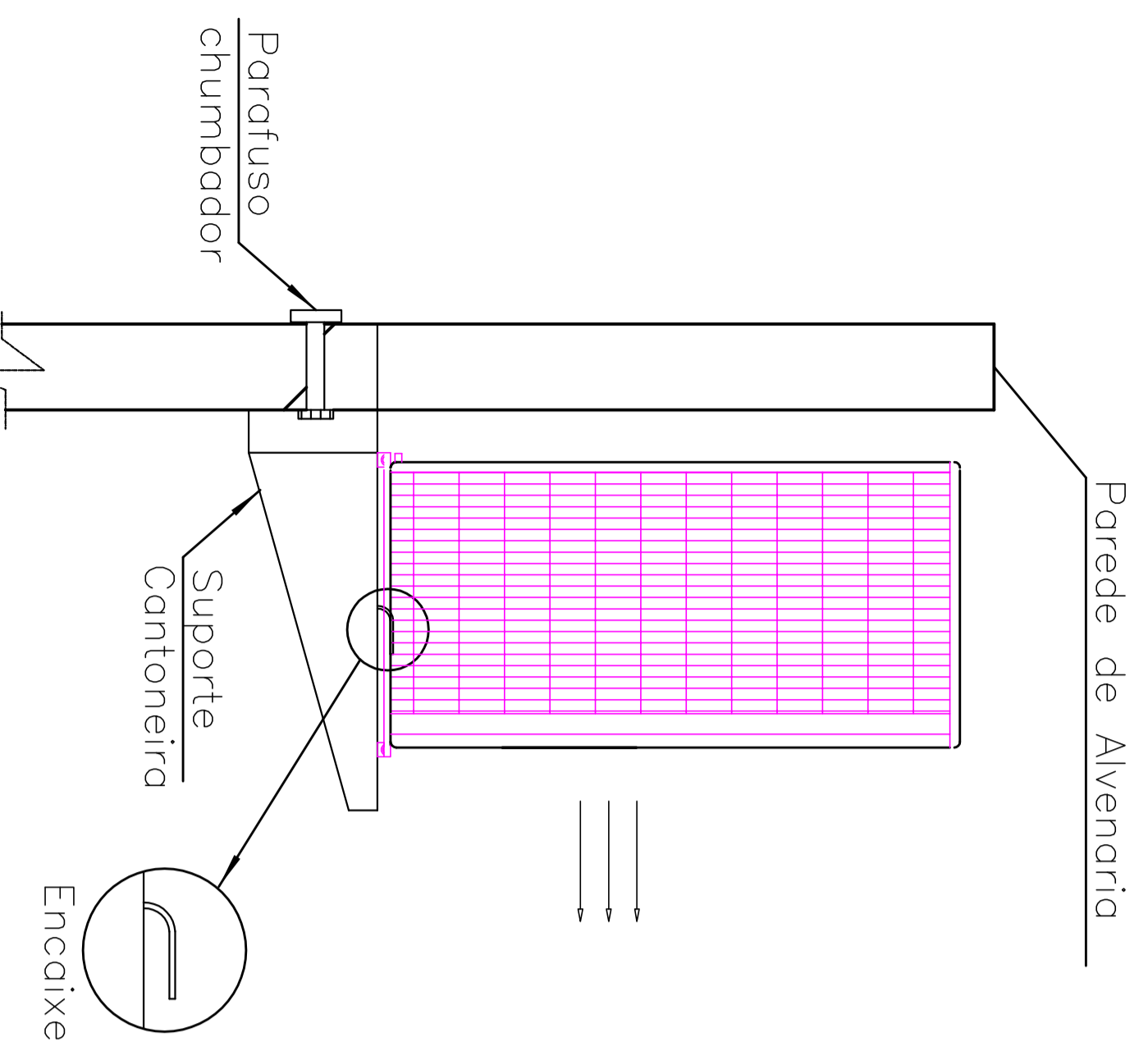


PLANTA BAIXA - PROJETO DE CLIMATIZAÇÃO

ESCALA: 1/50

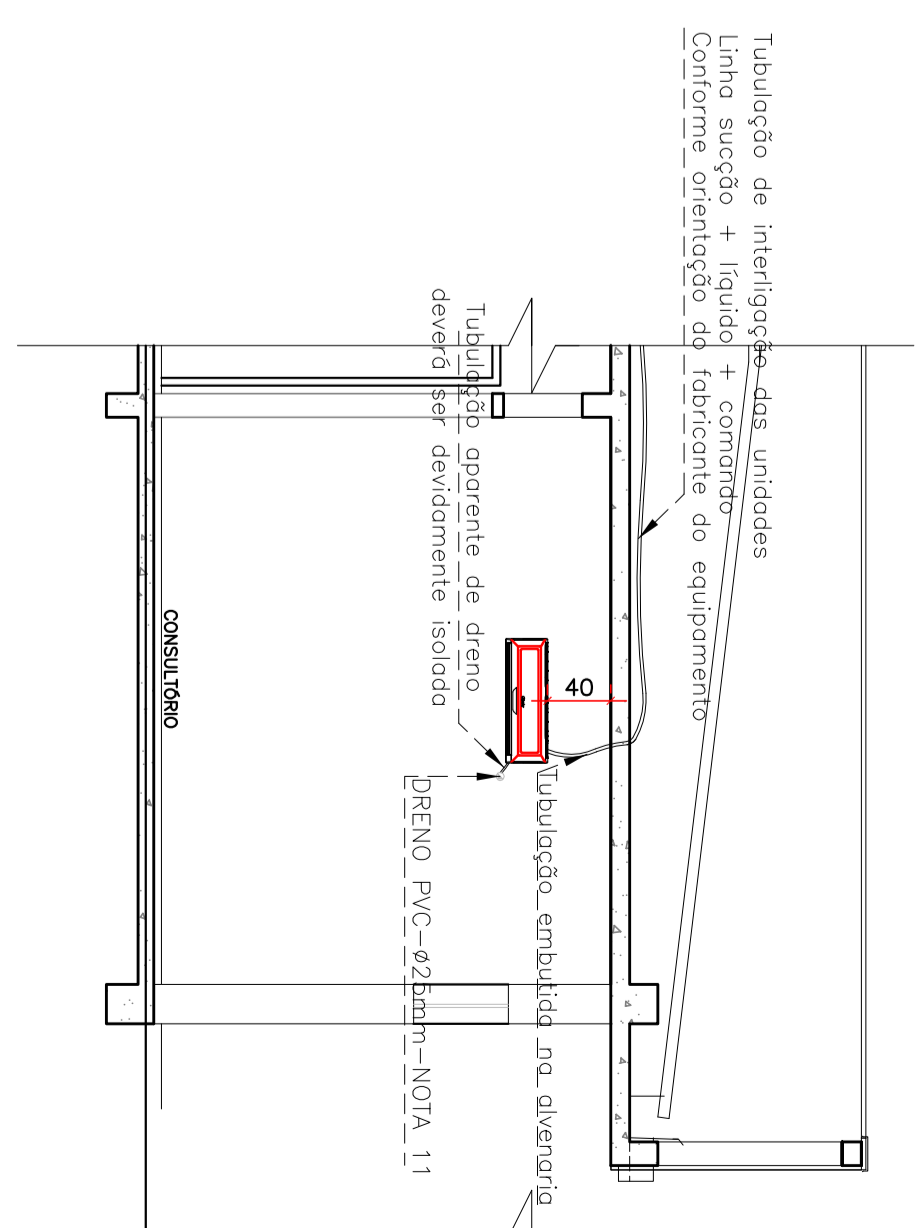


EQUIPAMENTO	TIPO	QUANTIDADE	ESPECIFICAÇÃO
CONDENSADOR	CONDENSADOR	2 #	1,5mm ²
EXPANSÃO	EXPANSÃO	2 #	1,5mm ²
REFRIGERANTE	REFRIGERANTE	2 #	1,5mm ²
COMANDO	COMANDO	2 #	1,5mm ²

Notas:

- A alimentação elétrica das unidades evaporadoras dos sistemas split será a partir da condensadora, adotando-se a padronização do fabricante para bitolas e cores das fiações de força e comando.
- Todas as máquinas terão suas cargas e aparelhos interligados através de cabo terra isolado (cor verde) de bitola min #2,5mm²
- Os tubos de cobre terão isolamento térmico de borracha expandida+alumínio corrigido em toda sua extensão entre condensadores-evaporadores, com todas as emendas da camada isolante devidamente vedadas com fita-asfalto.
- As tubulações frigoríficas e de elétrica receberão bridas de fixação tipo "U" a cada 2m e serão lançadas lado a lado facilitando futuros acessos e manutenções.
- A tubulação de cobre terá diâmetro recomendado pelo fabricante considerando as curvas e distâncias envolvidas, e executados os testes necessários nos trajetos verticais.
- No caso de distâncias acima das recomendadas, deverá ser feito cálculo para a compensação das cargas de gás e de óleo por parte do próprio fabricante, que emitira laudo técnico sobre o assunto.
- O lado de descarga do ar de condensação deverá estar sempre voltado para áreas sem obstáculos, como paredes.
- A fiação elétrica de força e comando, interligando das unidades evaporadoras as unidades condensadoras será flexível, sempre dotada de terminais apropriados em suas pontas/extremidades para conexão a chaves, bornes, aparelhos, etc.
- Todas as emendas da fiação elétrica serão soldadas (estanhadas) e isolada com fita isolante.
- A tubulação sobre até a laje embutida na parede e segue entre a laje e a cobertura até a localização das condensadoras.
- Dreno previamente preparado e embutido na parede (PVC Ø25mm) ligado com raios.
- A tubulação aparente de dreno deve ser devidamente isolada para evitar a condensação de água no interior dos ambientes

DETALHE FIXAÇÃO DAS UNIDADES EVAPORADORAS SEM ESCALA



03	02	UNIDADE CONDENSADORA P/ SPLIT IN-WALL - CAP: 3000 BTU/h	23 TR
02	02	APARELHO TIPO SPLIT IN-WALL - CAP: 3000 BTU/h - REF: CARRIER	23 TR
01	02	PONTO ELÉTRICO - CONDORNE PROJETO ELÉTRICO	---
ITEM	QUANT	DESCRIÇÃO	QTD. NOMINAL

F. M. P. ENGENHARIA E REPRESENTAÇÃO COMERCIAL LTDA
 CNPJ: 11.062.915/0001-48
 CREA-PR: 48528

PROJETO DE CLIMATIZAÇÃO

EDIFICAÇÃO PÚBLICA EM ALVENARIA - CRAS MANIQUE SECO

Rua: Bolo Horizonte, 750 - Coscovel - PR
 Fone: 554 461 3035-4184 / 9969-4829 / 99242562

PROJETADE: FÁBIO PALUDO

PROJETO: FEB/2017

INDICADA