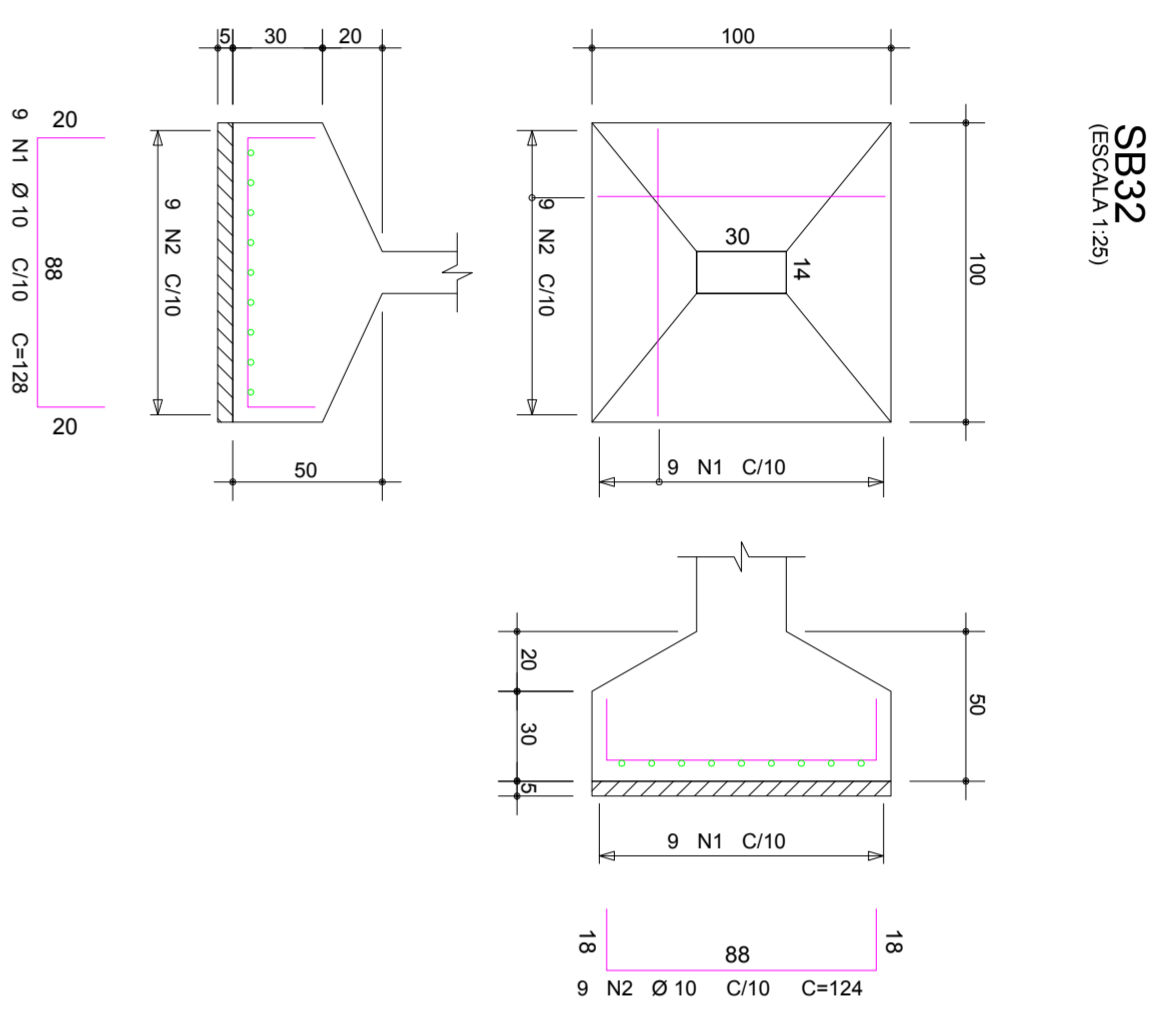
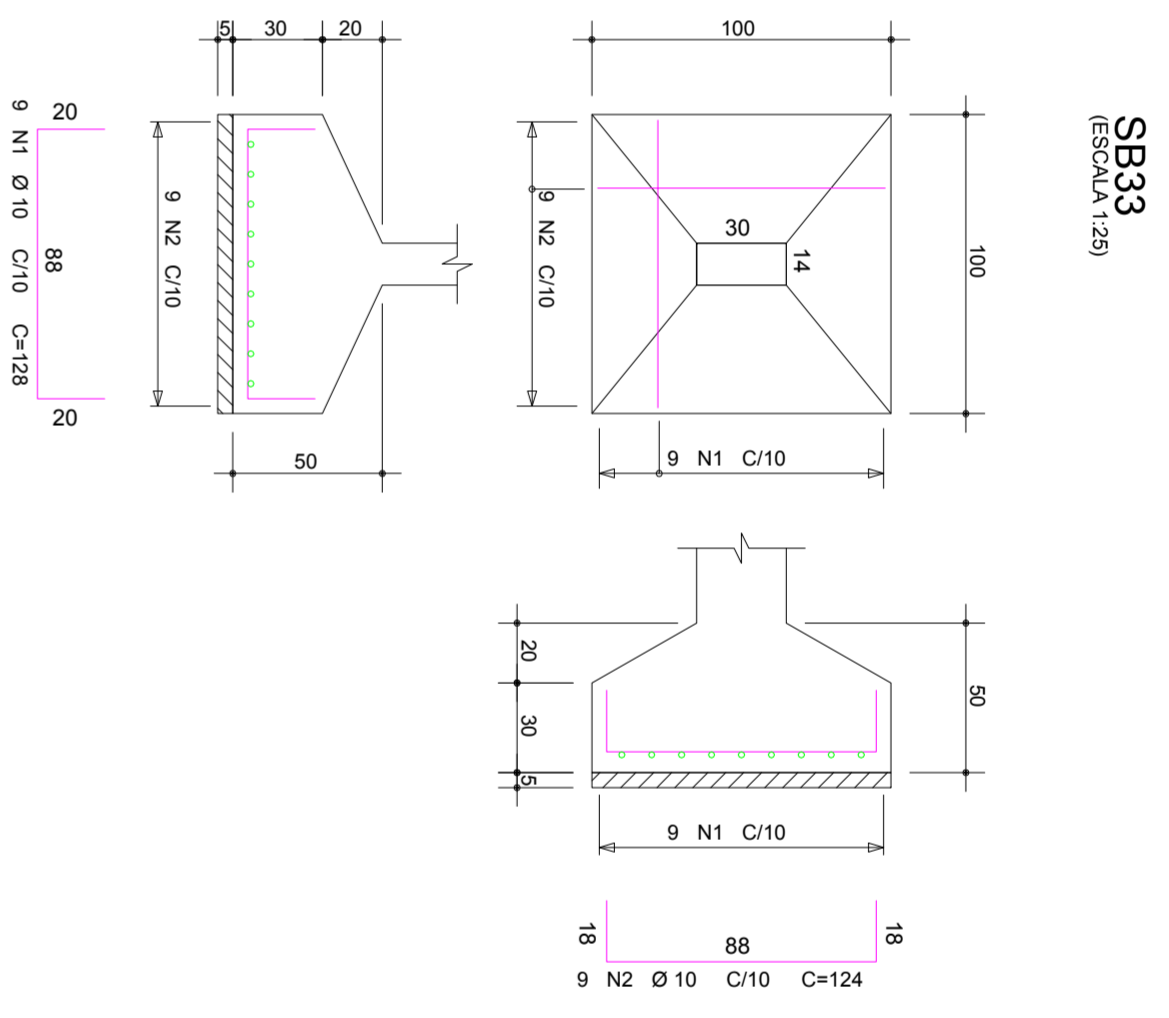


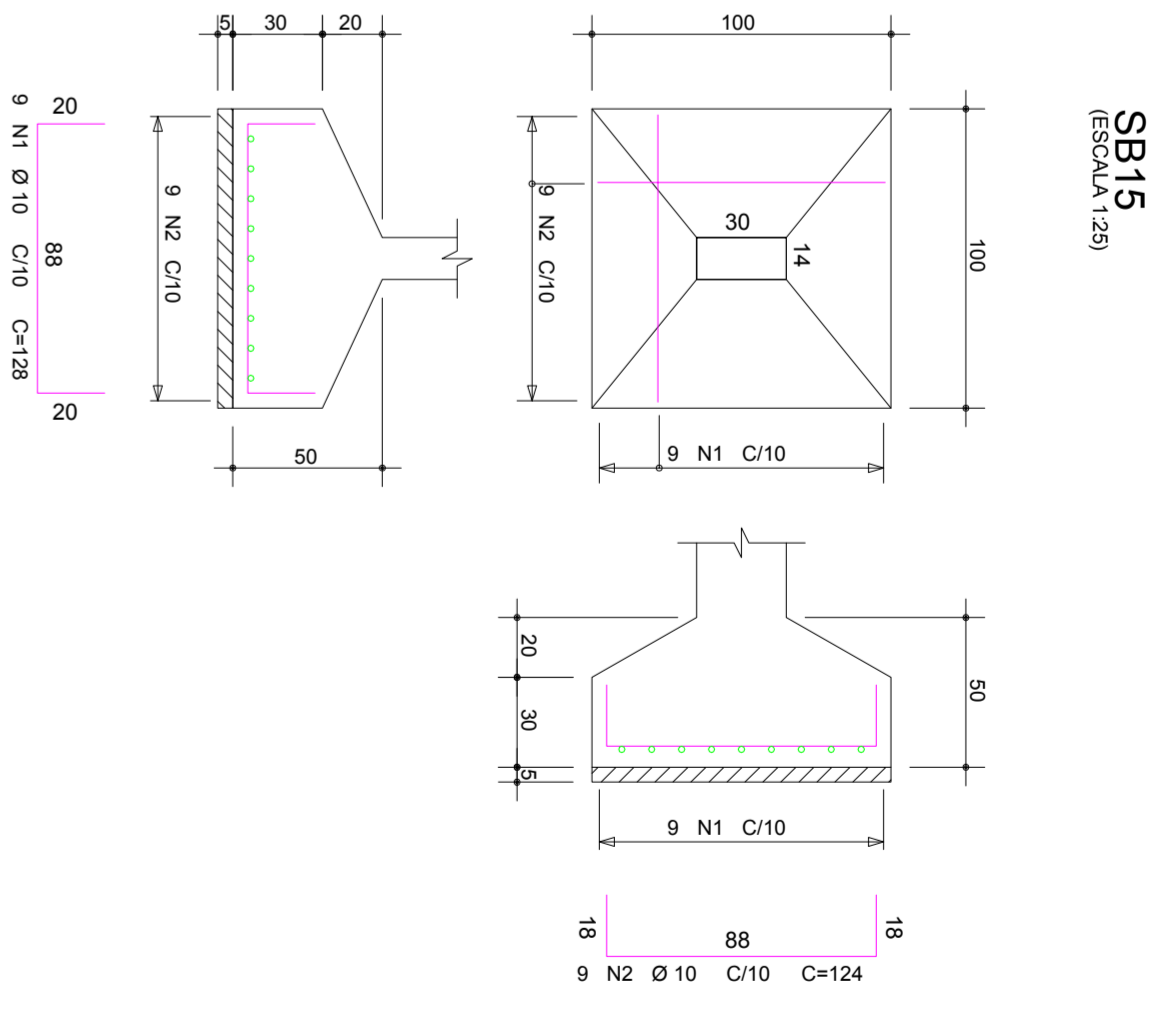
SB13
(ESCALA 1:25)



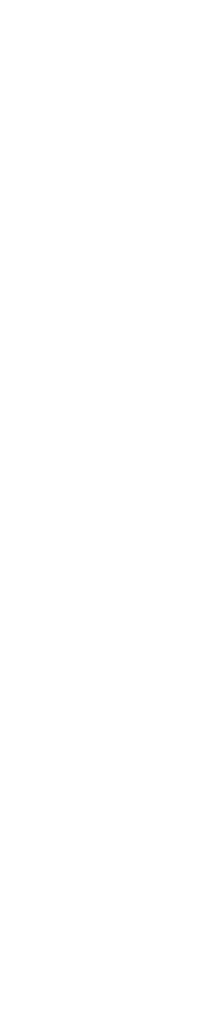
SB32
(ESCALA 1:25)



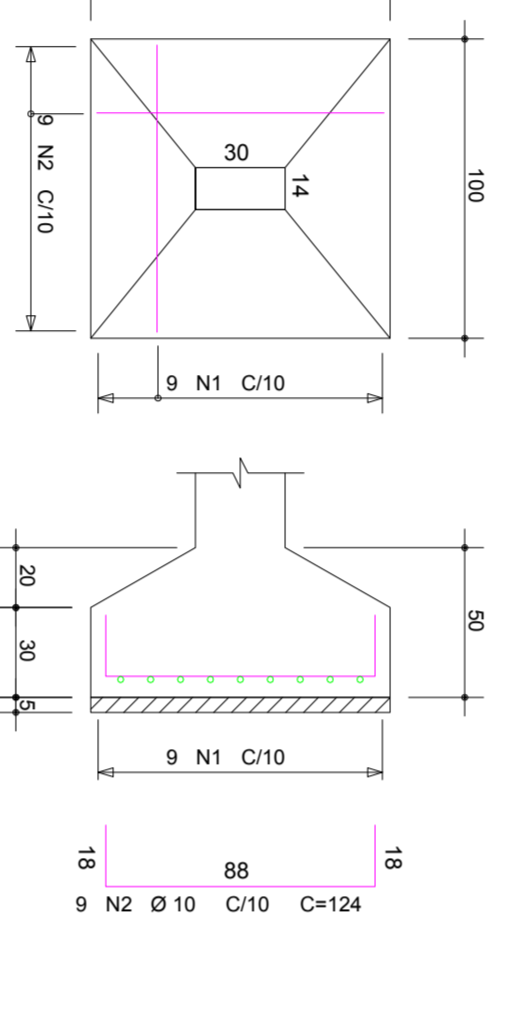
SB33
(ESCALA 1:25)



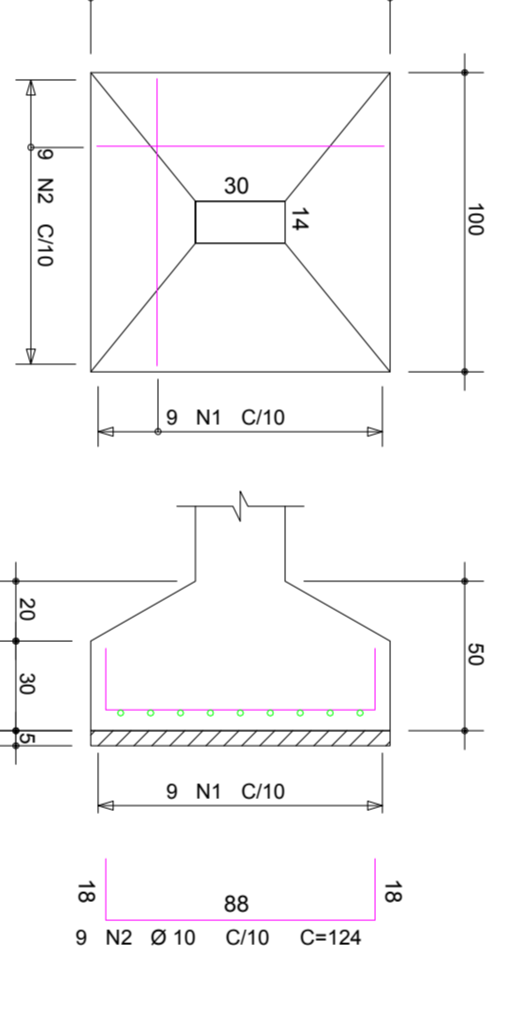
SB15
(ESCALA 1:25)



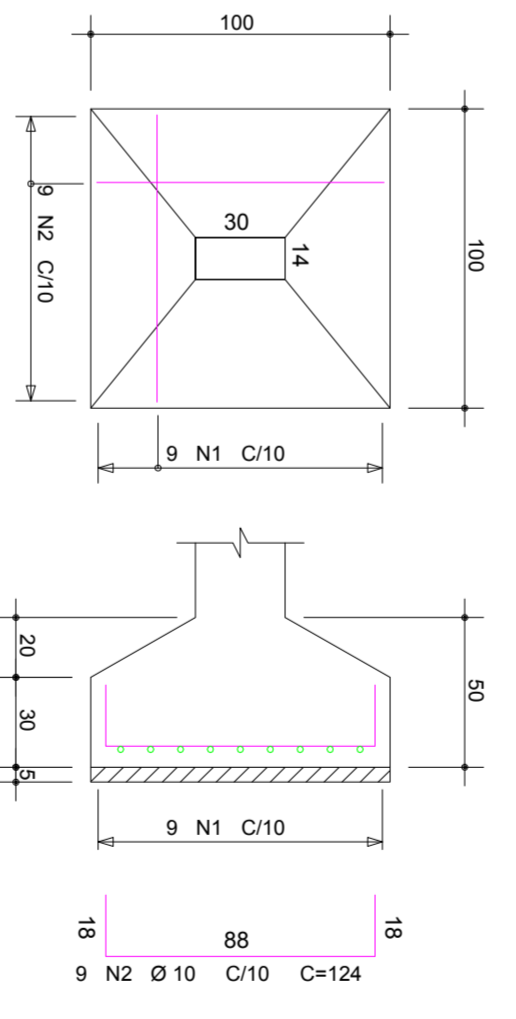
SB20
(ESCALA 1:25)



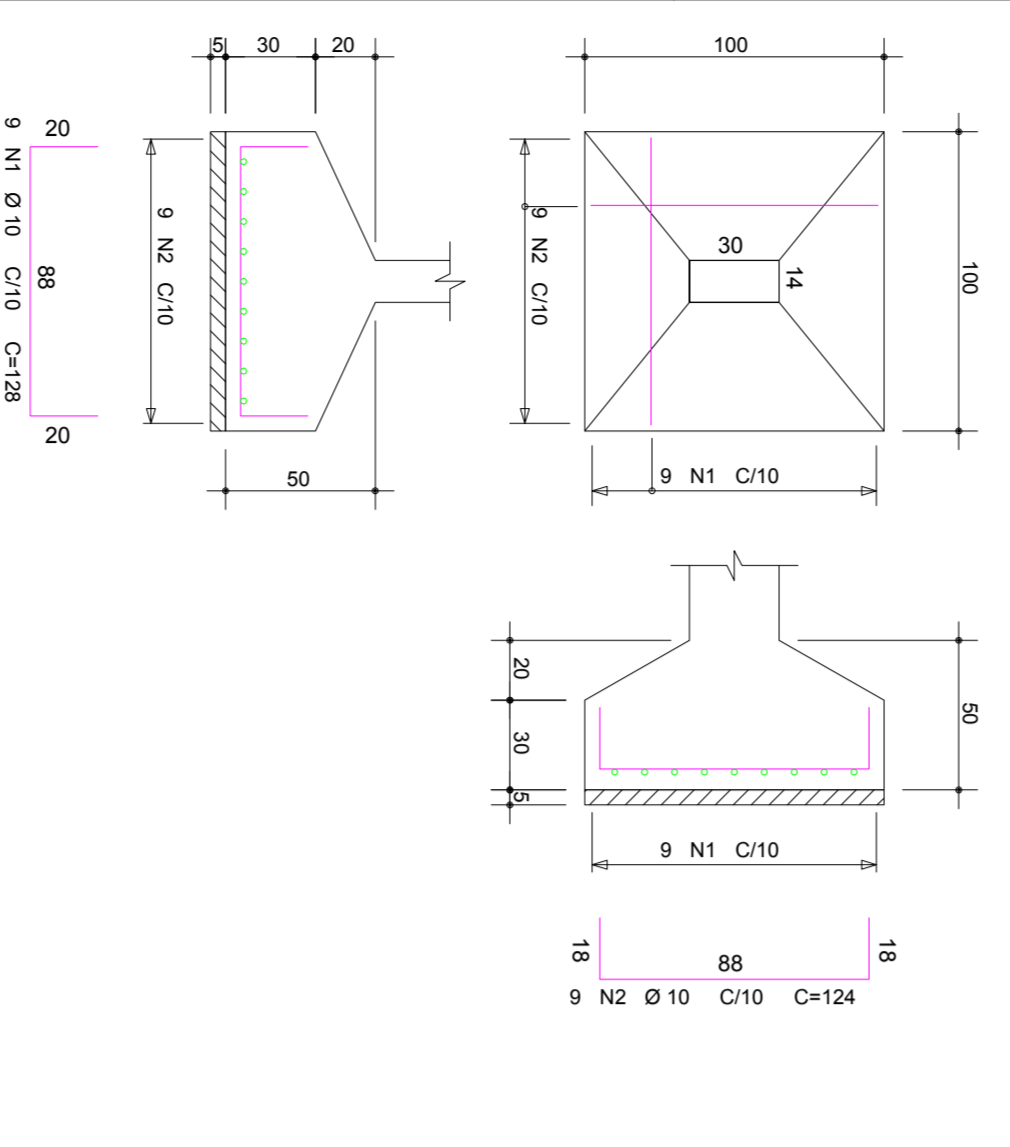
SB39
(ESCALA 1:25)



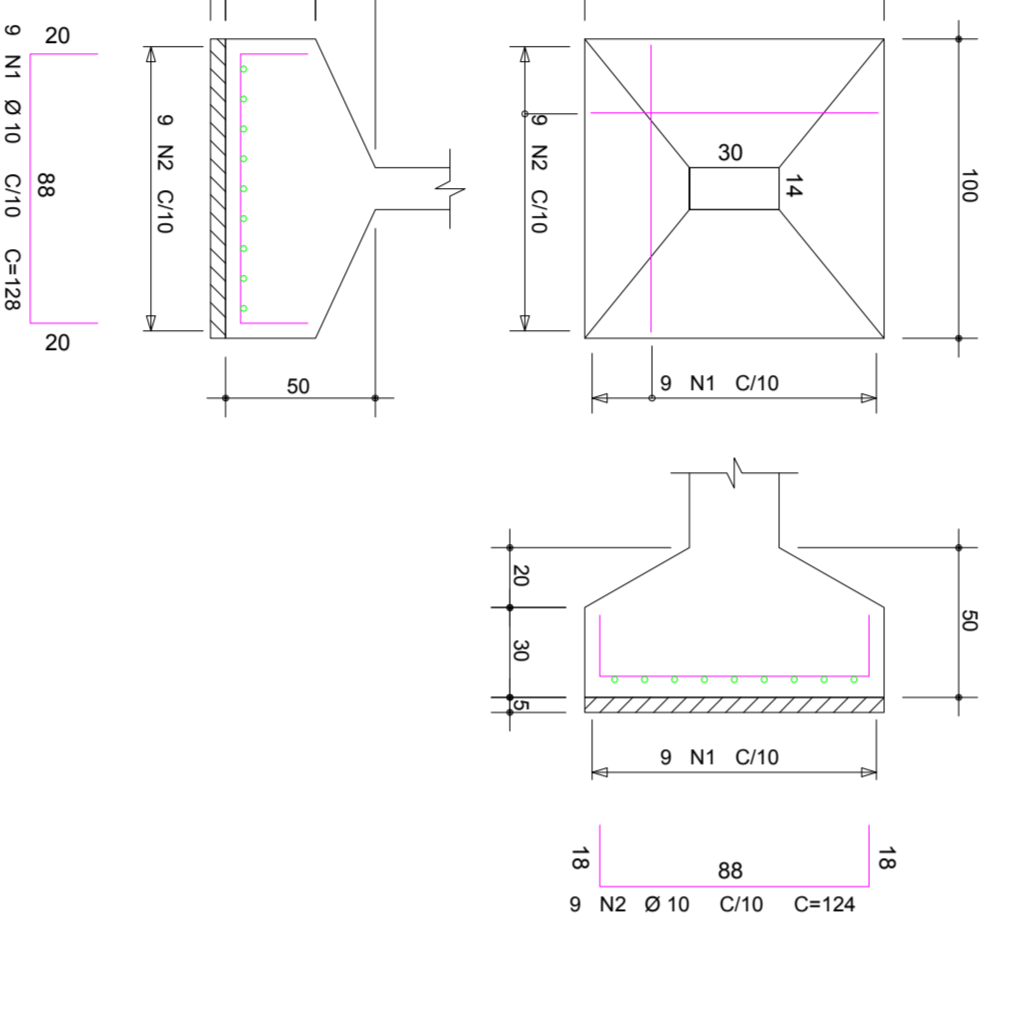
SB40
(ESCALA 1:25)



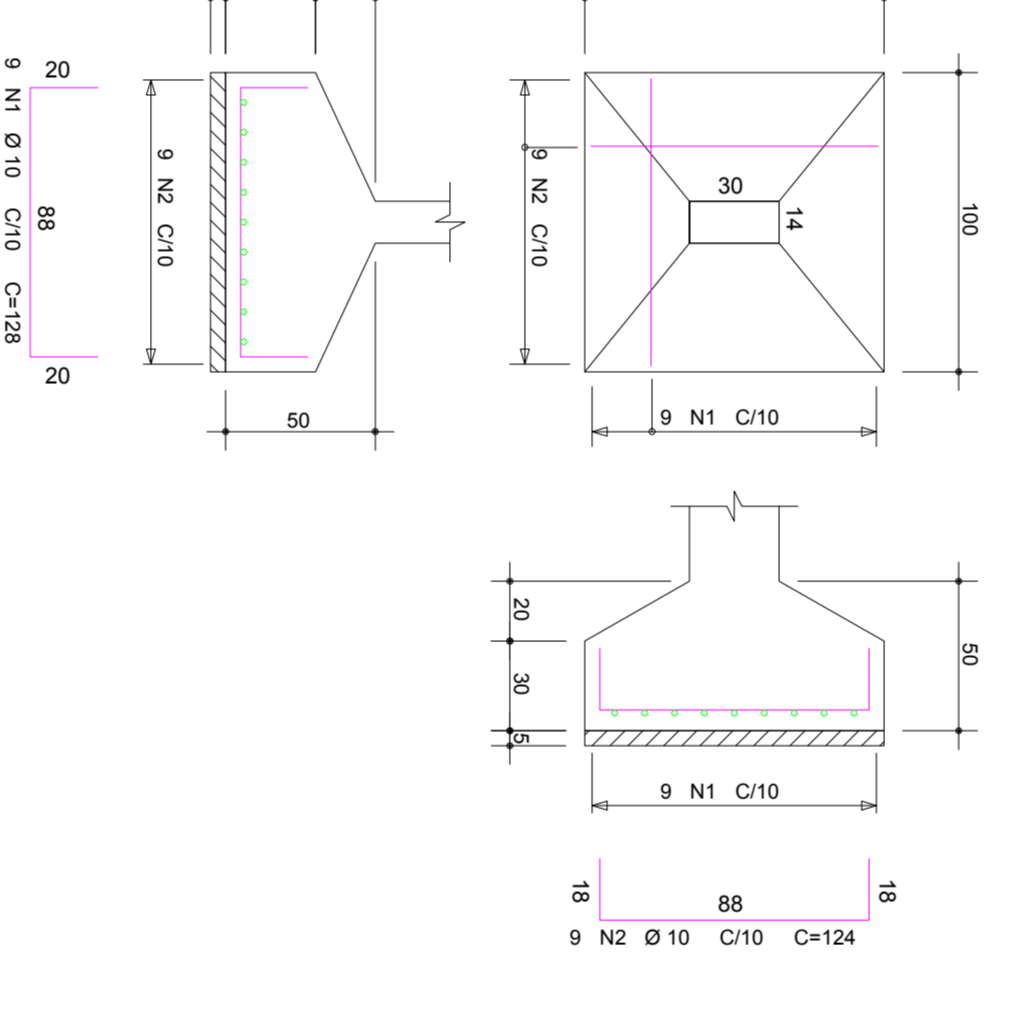
SB41
(ESCALA 1:25)



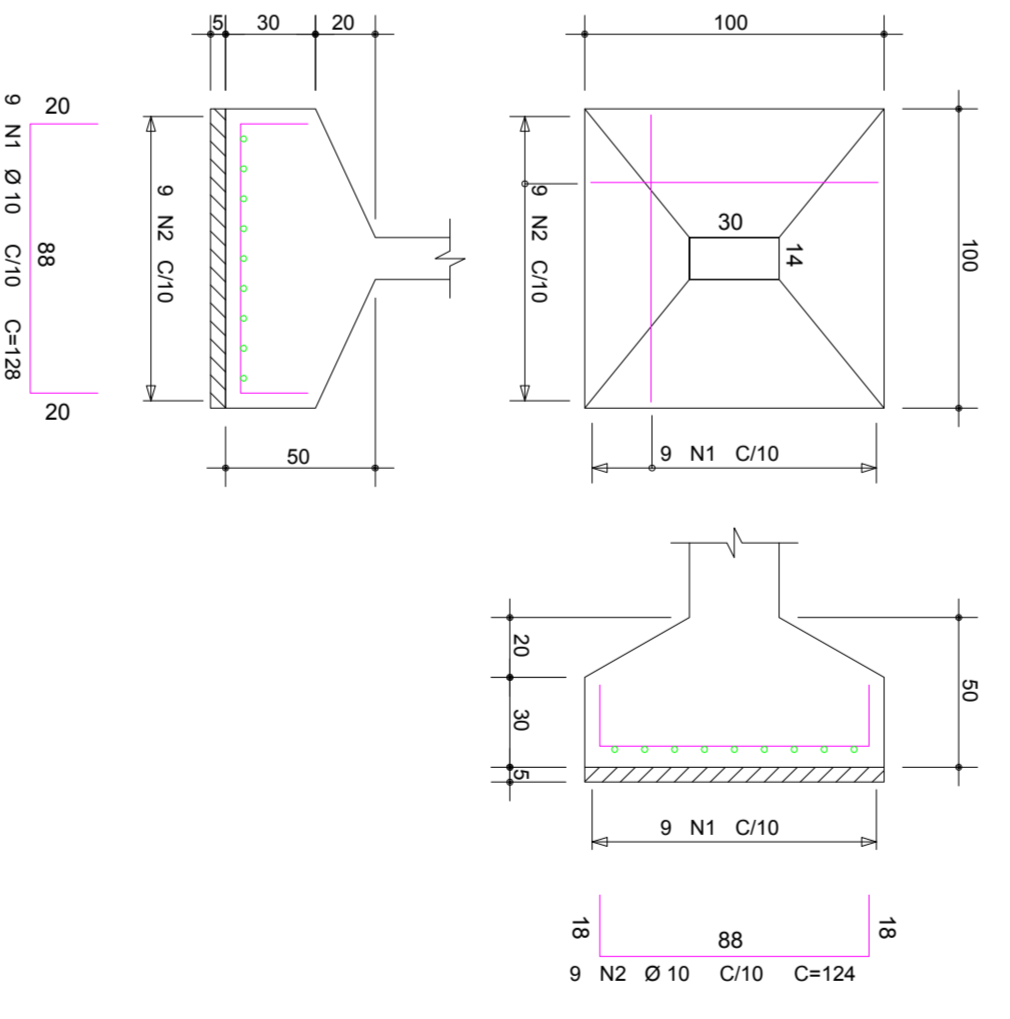
SB20
(ESCALA 1:25)



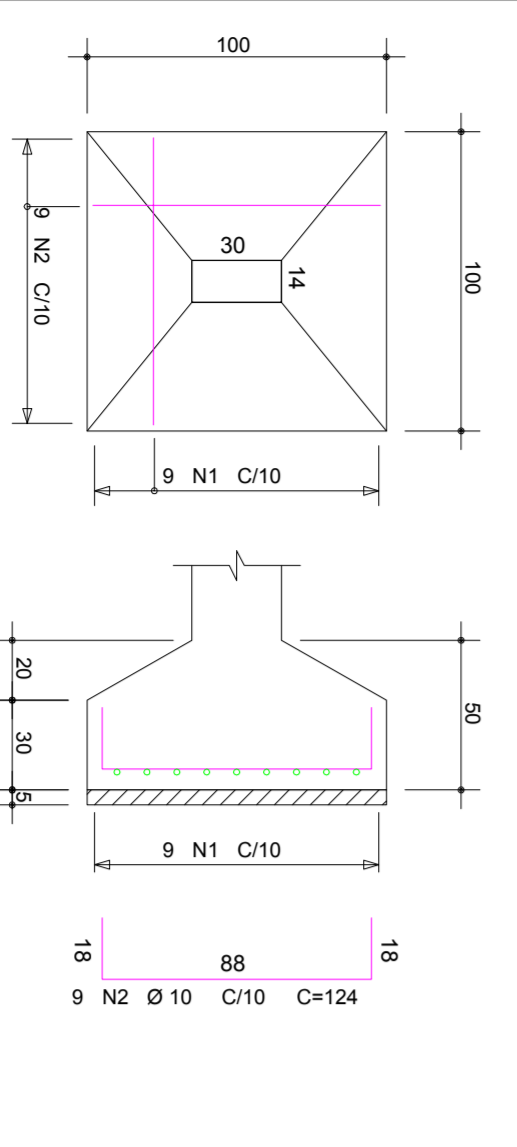
SB39
(ESCALA 1:25)



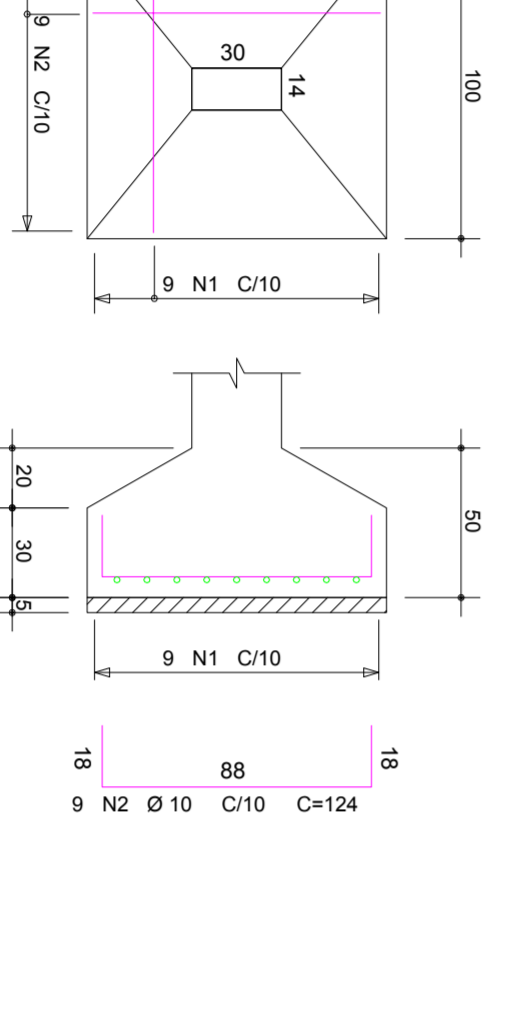
SB40
(ESCALA 1:25)



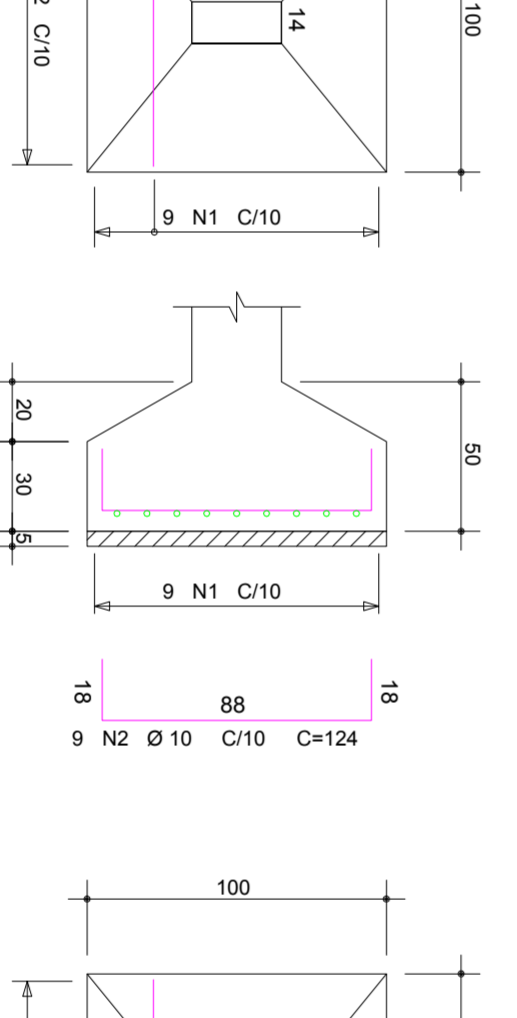
SB41
(ESCALA 1:25)



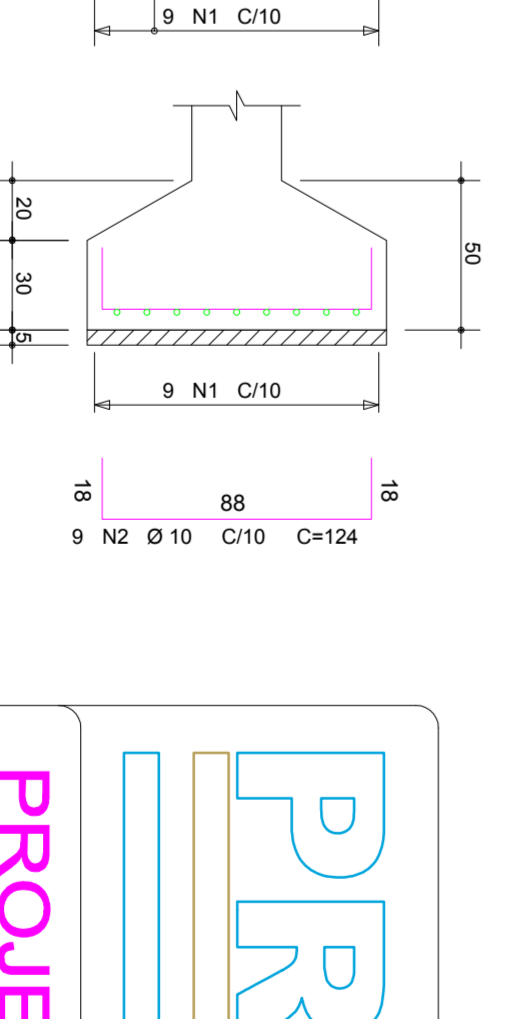
SB42
(ESCALA 1:25)



SB43
(ESCALA 1:25)



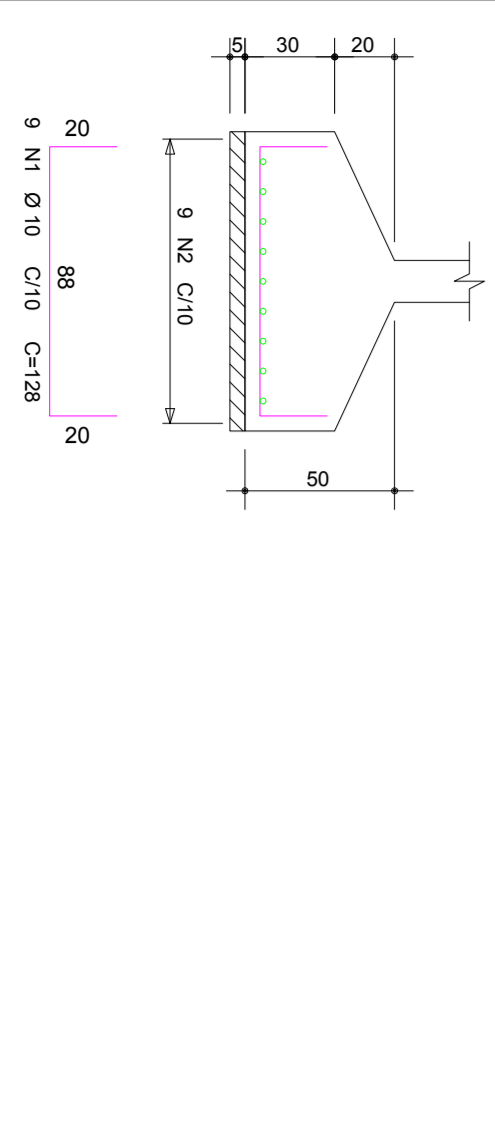
SB23
(ESCALA 1:25)



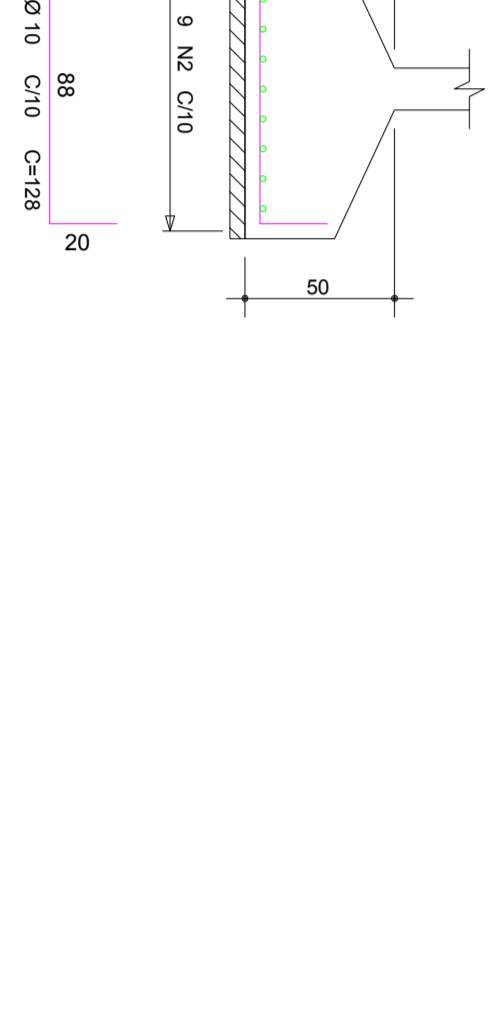
SB28
(ESCALA 1:25)

ACO	POS	BIT	QUANT	COMPRIMENTO		
		(mm)		UNIT TOTAL		
				(cm)		
SB13	50A	1	12.5	15	184	2460
	50A	2	12.5	12	189	2310
SB15	50A	1	10	9	128	1152
	50A	2	10	9	124	1116
SB20	50A	1	10	9	128	1152
	50A	2	10	9	124	1116
SB23	50A	1	10	9	128	1152
	50A	2	10	9	124	1116
SB28	50A	1	10	9	128	1152
	50A	2	10	9	124	1116
SB32	50A	1	10	9	128	1152
	50A	2	10	9	124	1116
SB33	50A	1	10	9	128	1152
	50A	2	10	9	124	1116
SB39	50A	1	10	9	128	1152
	50A	2	10	9	124	1116
SB40	50A	1	10	9	128	1152
	50A	2	10	9	124	1116
SB41	50A	1	10	9	128	1152
	50A	2	10	9	124	1116
SB42	50A	1	10	9	128	1152
	50A	2	10	9	124	1116
SB43	50A	1	10	9	128	1152
	50A	2	10	9	124	1116

RESUMO ACO CA 50-60				
ACO	BIT	COMPR	PESO	
(mm)	(m)	(kg)		
50A	10	249	157	
50A	12.5	48	48	
Peso Total	50A =		205	kg



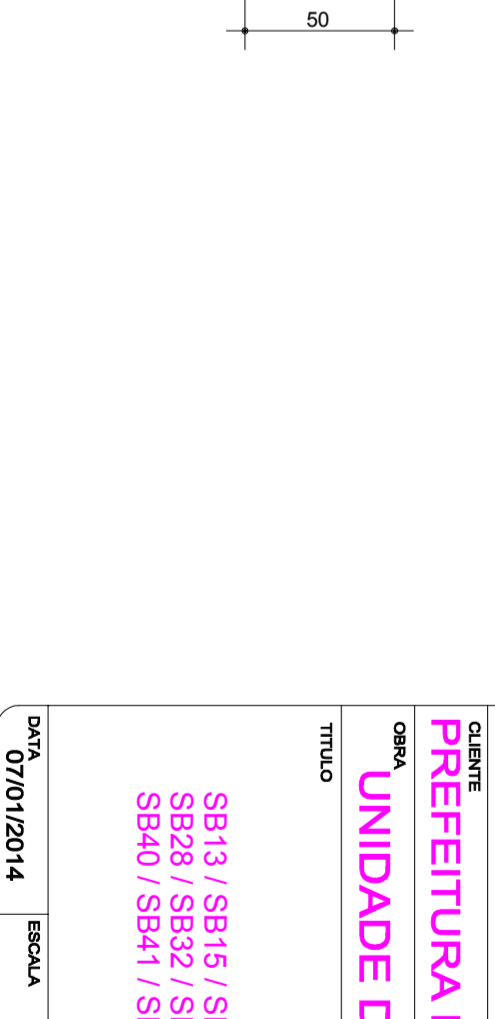
SB42
(ESCALA 1:25)



SB43
(ESCALA 1:25)



SB23
(ESCALA 1:25)



SB28
(ESCALA 1:25)

PROJESUL
Assessoria e Projetos Técnicos Ltda.

PROJETO FUNDAÇÕES

PREFEITURA MUNICIPAL DE MATINHOS

UNIDADE DE PRONTO ATENDIMENTO 24H

CLIENTE: PREFEITURA MUNICIPAL DE MATINHOS

GERAÇÃO: 0001

DATA: 07/01/2014

ESCALA: 30M/PA

PROJETO: SB13 / SB15 / SB20 / SB23 / SB28 / SB32 / SB33 / SB39 / SB40 / SB41 / SB42 / SB43

CALCULISTA: MARCEL CASSIANO ROMÃO FARINHA (CREA 1278202-PR)

PROJETADEIRO: MARCEL CASSIANO ROMÃO FARINHA (CREA 1278202-PR)

DATA: 07/01/2014

ESCALA: 30M/PA

PROJETO: 00