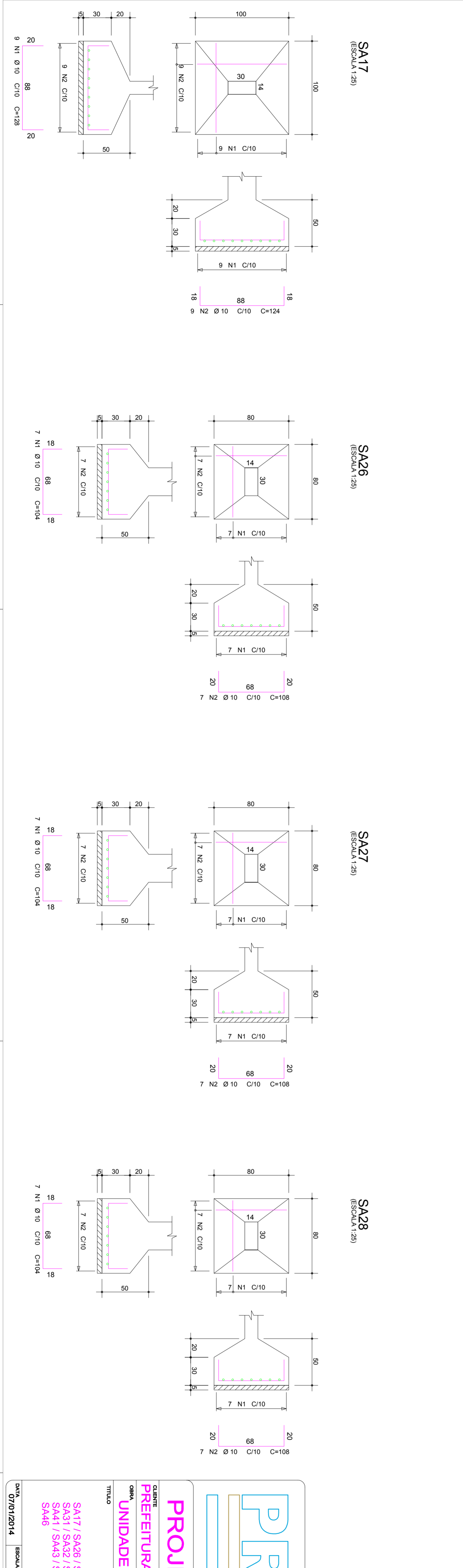
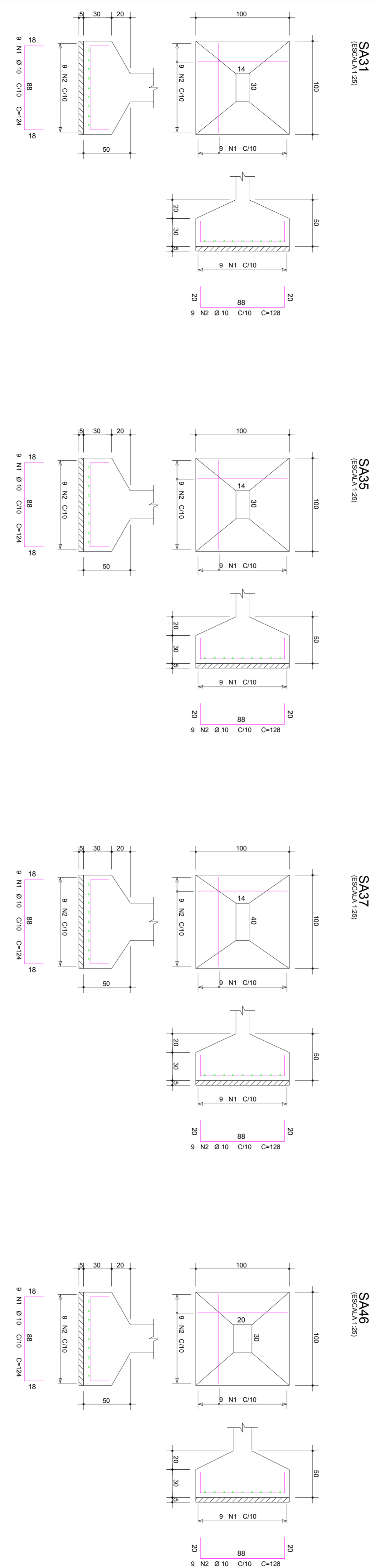


ÁÇO	POS	BIT (mm)	QUANT	COMPRIMENTO UNIT (cm)	COMPRIMENTO TOTAL (cm)
SA17	50A	1	10	9	128
SA17	50A	2	10	9	124
SA36	50A	1	10	7	104
SA36	50A	2	10	7	108
SA27	50A	1	10	7	104
SA27	50A	2	10	7	108
SA38	50A	1	10	7	104
SA38	50A	2	10	7	108
SA31	50A	1	10	9	124
SA31	50A	2	10	9	128
SA32	50A	1	10	7	104
SA32	50A	2	10	7	108
SA35	50A	1	10	9	124
SA35	50A	2	10	9	128
SA37	50A	1	10	9	124
SA37	50A	2	10	9	128
SA41	50A	1	10	9	124
SA41	50A	2	10	9	128
SA43	50A	1	10	8	134
SA43	50A	2	10	8	138
SA44	50A	1	12.5	8	158
SA44	50A	2	12.5	8	162
SA45	50A	1	12.5	7	154
SA45	50A	2	12.5	8	158
SA46	50A	1	10	9	124
SA46	50A	2	10	9	128

RESUMO AÇO CA 50-60			
ÁÇO	BIT	COMPR	PESO
50A	10	100	892
50A	12.5	63	63
Peso Total		50A =	185 Kg



PROJESUL
Assessoria e Projetos Técnicos Ltda.

PROJETO FUNDAÇÕES

PREFEITURA MUNICIPAL DE MATINHOS

UNIDADE DE PRONTO ATENDIMENTO 24H

CLIENTE: PREFEITURA MUNICIPAL DE MATINHOS

DATA: 07/01/2014

ESCALA: 30M/PA

PROJETO Nº: 0001

DATA: 07/01/2014

PROJETO Nº: 00

02/18

00