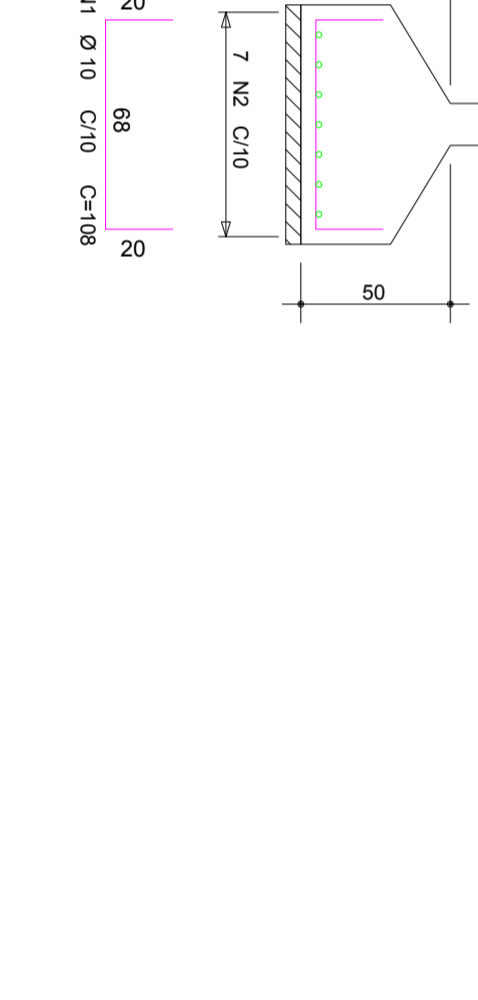
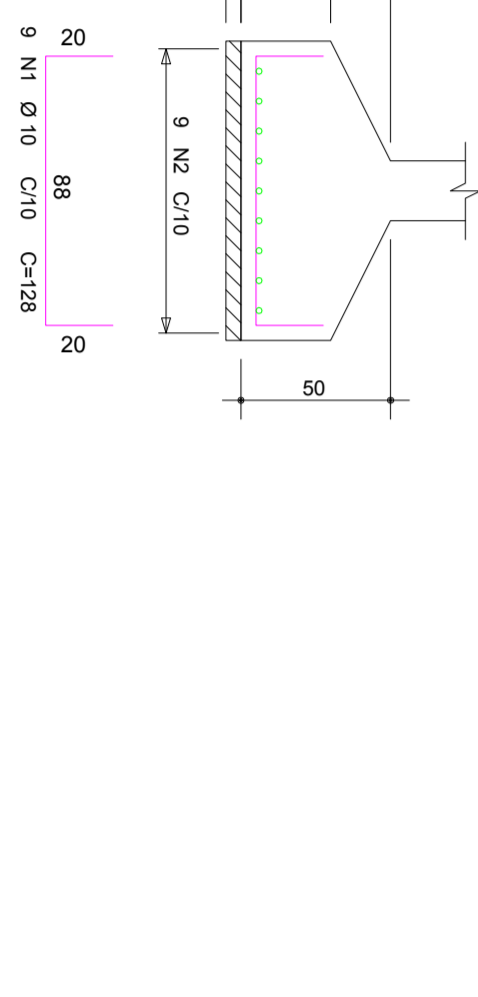
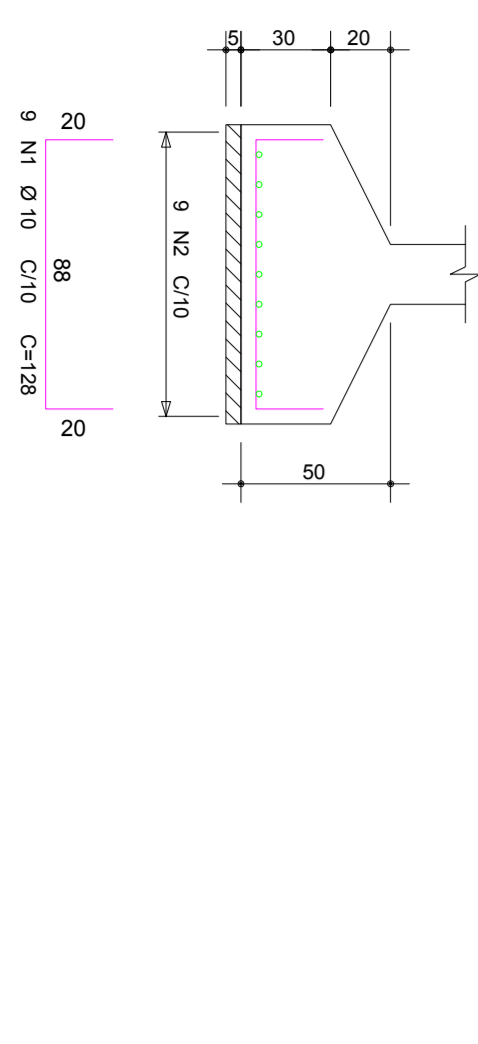
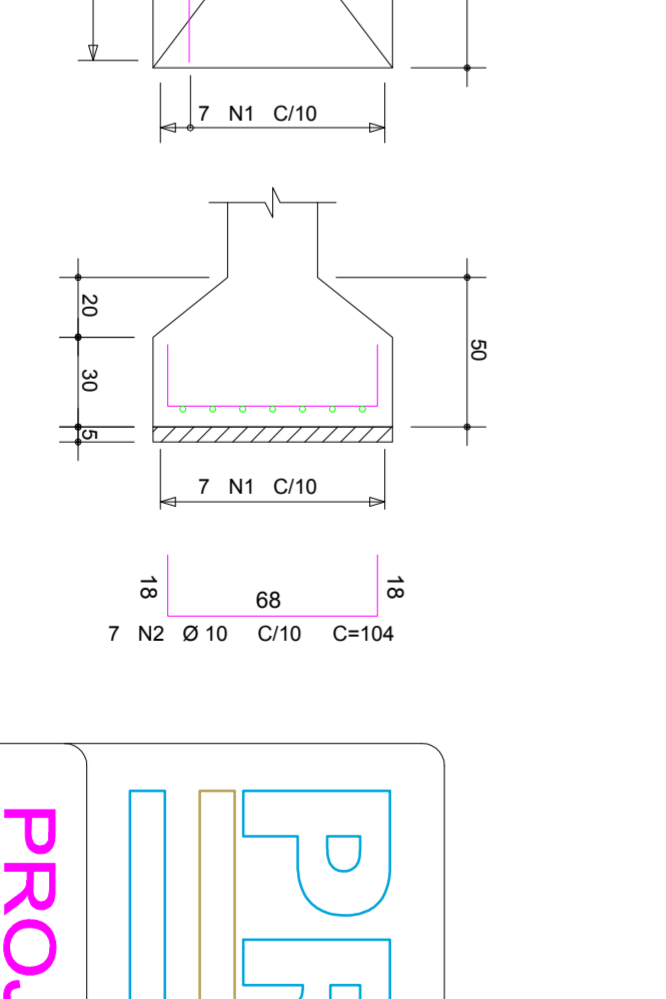
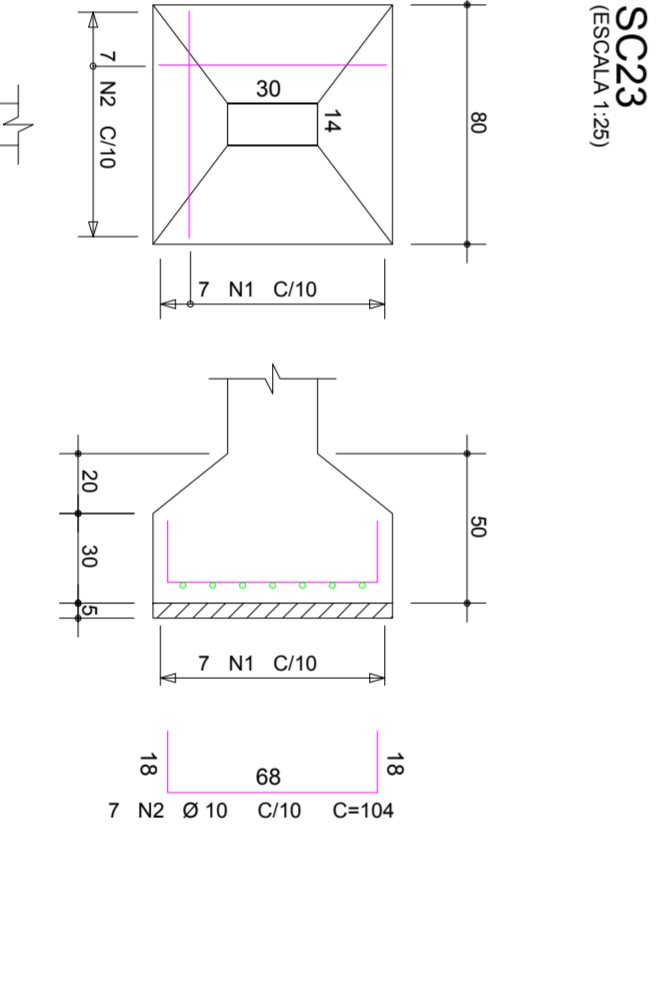
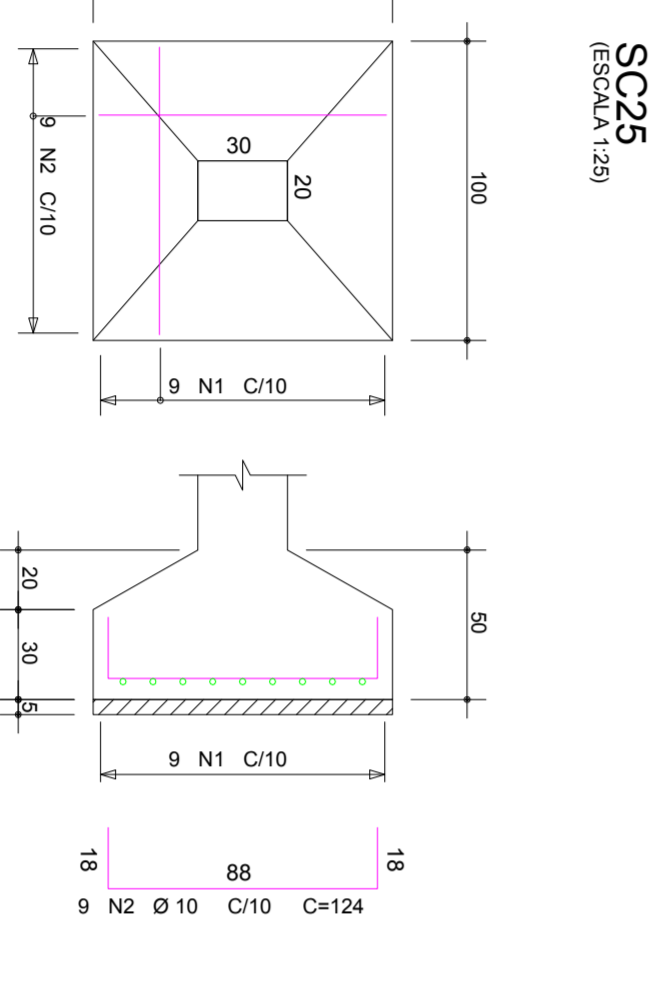
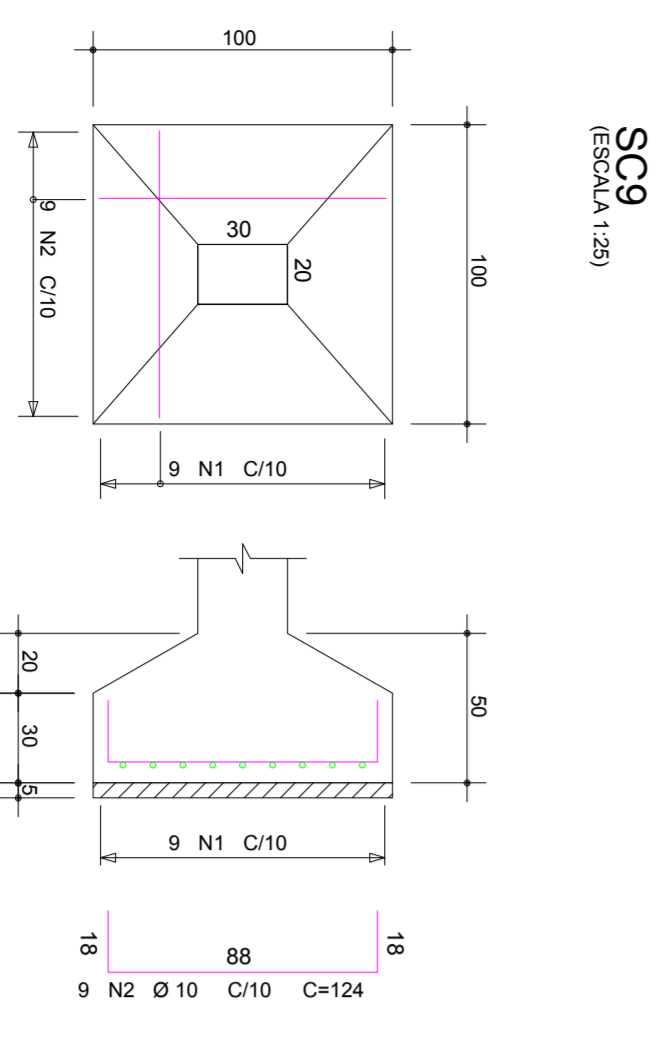
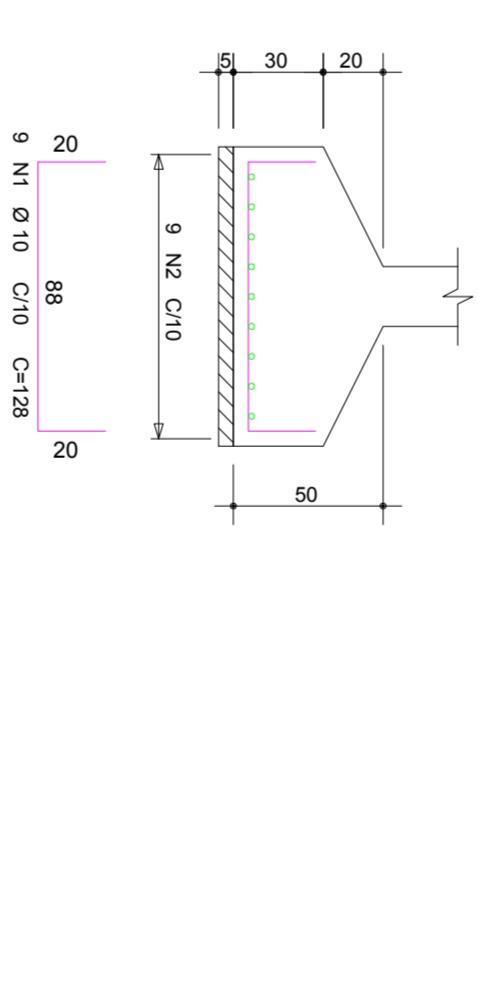
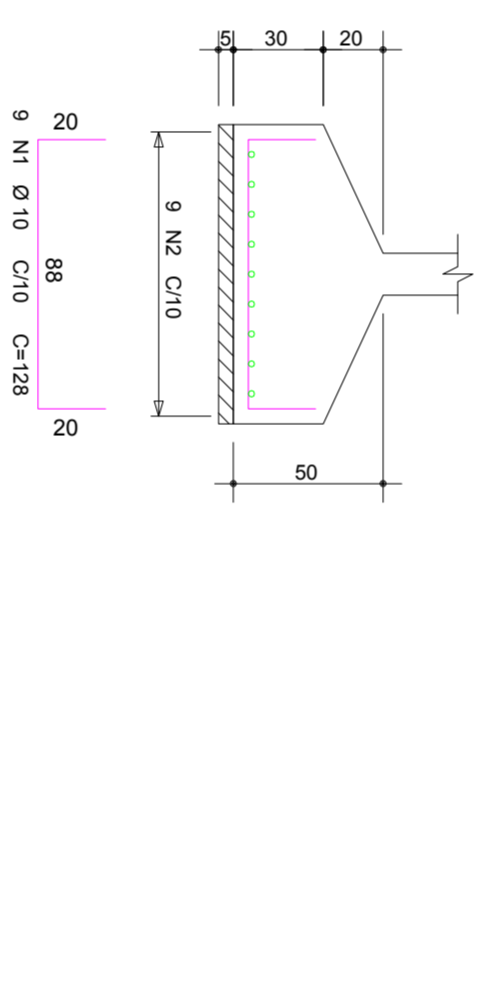
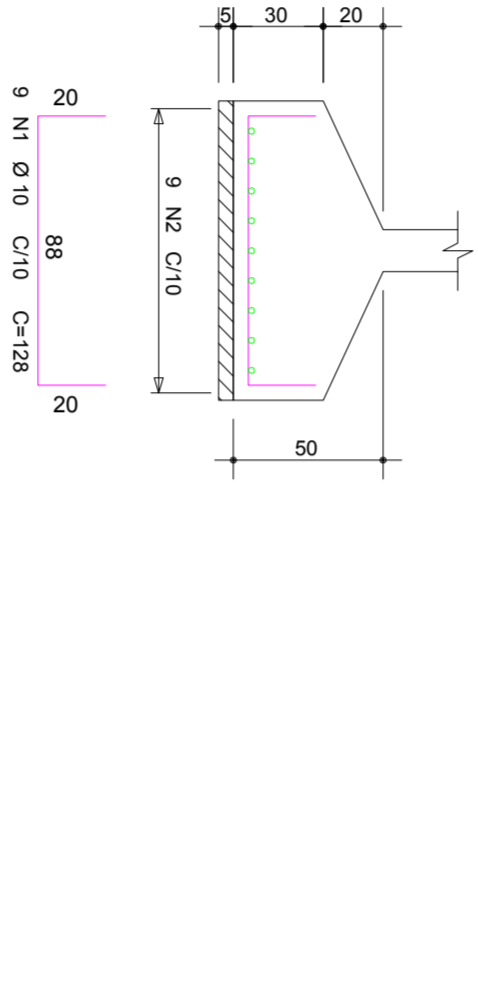
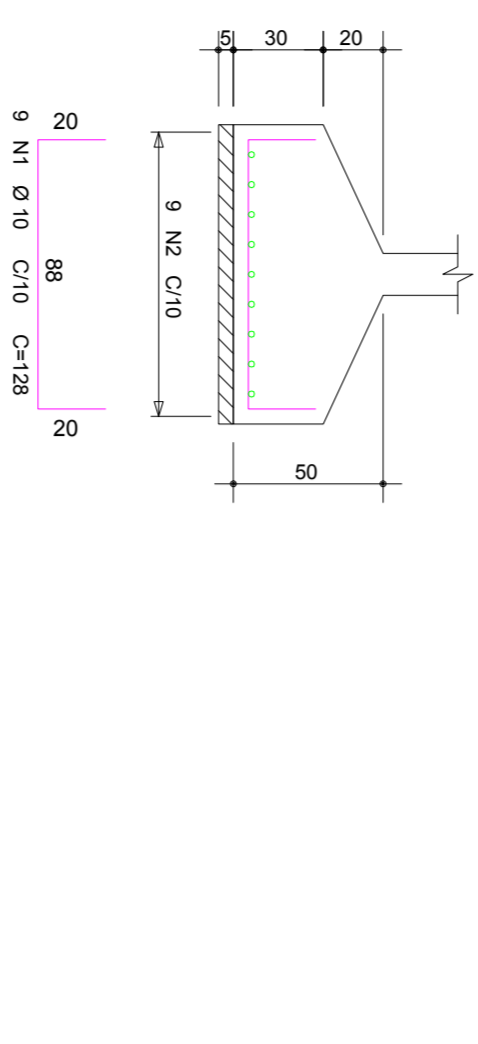
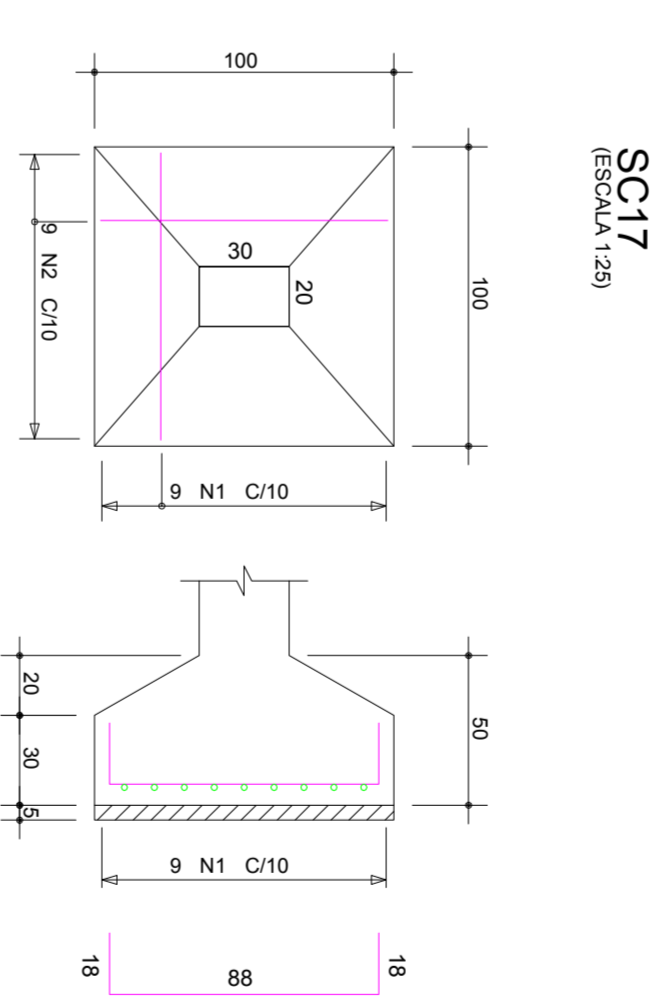
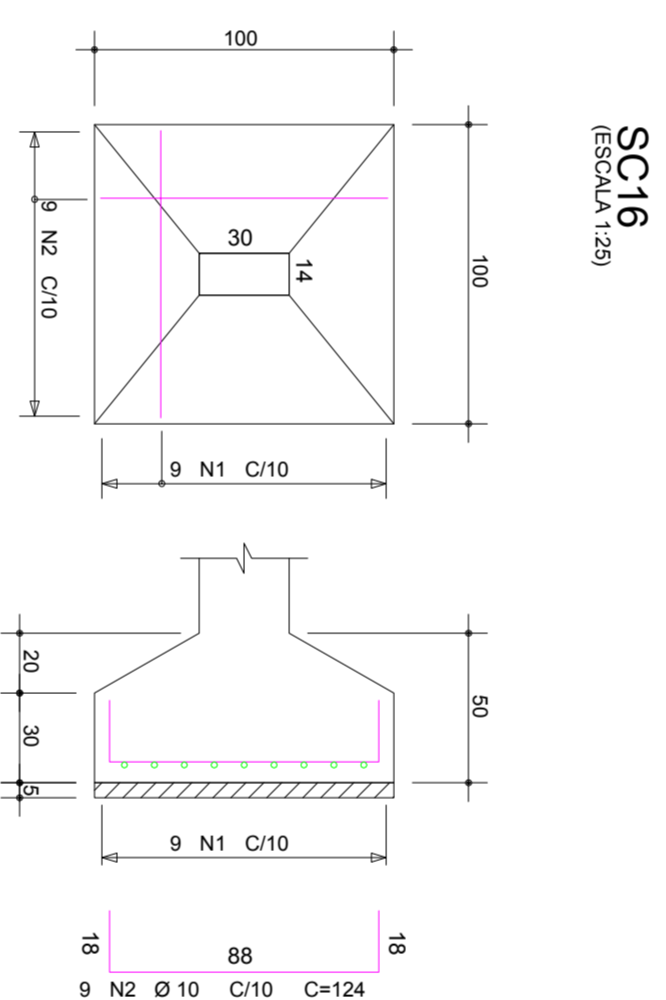
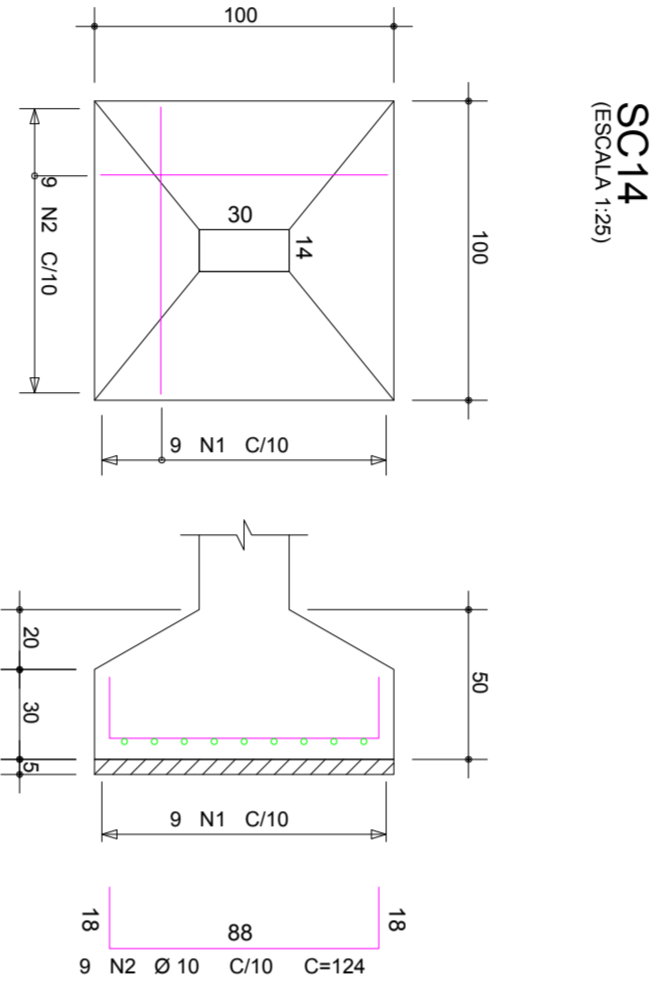
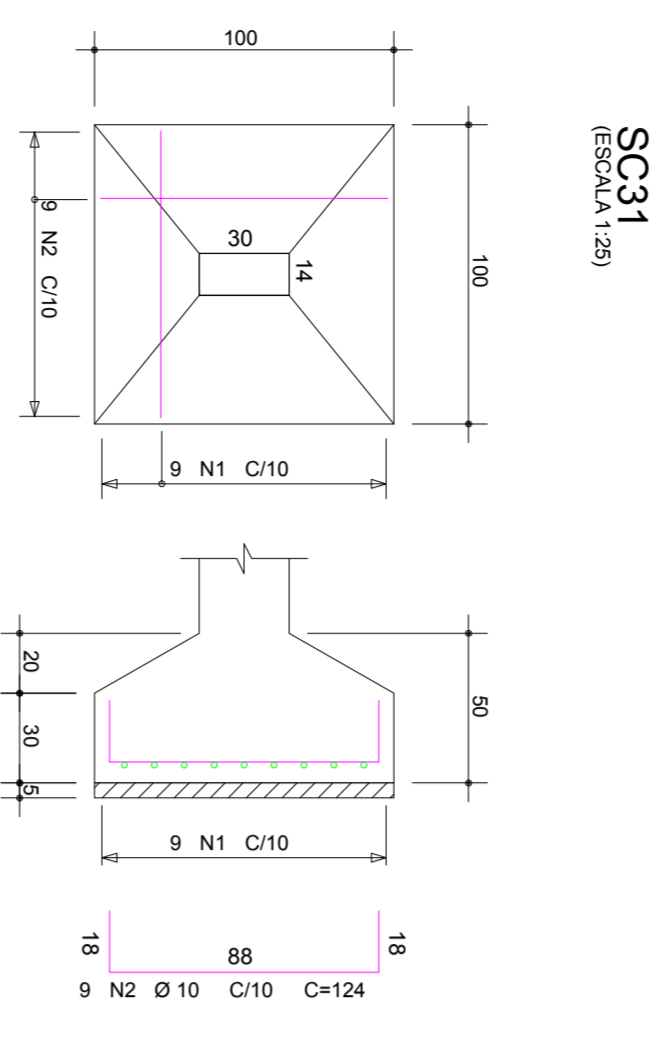


ACO	POS	BIT (mm)	COMPR (mm)	QUANT	COMPRIMENTO UNIT (cm)	COMPRIMENTO TOTAL (cm)
SC9	50A	1	10	9	128	1152
	50A	2	10	9	124	1116
SC14	50A	1	10	9	128	1152
	50A	2	10	9	124	1116
SC16	50A	1	10	9	128	1152
	50A	2	10	9	124	1116
SC17	50A	1	10	9	128	1152
	50A	2	10	9	124	1116
SC23	50A	1	10	7	108	756
	50A	2	10	7	104	728
SC24	50A	1	10	7	108	756
	50A	2	10	7	104	728
SC25	50A	1	10	9	128	1152
	50A	2	10	9	124	1116
SC28	50A	1	10	9	128	1152
	50A	2	10	9	124	1116
SC29	50A	1	10	9	128	1152
	50A	2	10	9	124	1116
SC30	50A	1	10	9	128	1152
	50A	2	10	9	124	1116
SC31	50A	1	10	9	128	1152
	50A	2	10	9	124	1116
SC32	50A	1	12,5	10	136	1360
	50A	2	12,5	10	134	1340
RESUMO ACO CA 50-60				PESO		
ACO	BIT (mm)	COMPR (mm)			(kg)	
	10	234			147	
	12,5	27			27	
PESO TOTAL				50A =		174 kg



PROJESUL
Assessoria e Projetos Técnicos Ltda.

PROJETO FUNDAÇÕES

PREFEITURA MUNICIPAL DE MATINHOS

UNIDADE DE PRONTO ATENDIMENTO 24H

0001

11/18

00

DATA: 07/01/2014 **ESCALA:** **FECH:** 30M/PA **DESENHO:** ENG MARCEL FARINHA

CLIENTE: PREFEITURA MUNICIPAL DE MATINHOS **PROJETO:** UNIDADE DE PRONTO ATENDIMENTO 24H **DESENHO:** ENG MARCEL FARINHA

PROJETO: SC9 / SC14 / SC16 / SC17 / SC23 / SC24 / SC25 / SC28 / SC29 / SC30 / SC31 / SC32

PROJETO: MARCEL CASSIANO SOARES FARINHA **PROFESSOR:** MARCEL CASSIANO SOARES FARINHA **PROFESSOR:** MARCEL CASSIANO SOARES FARINHA **PROFESSOR:** MARCEL CASSIANO SOARES FARINHA

PROJETO: MARCEL CASSIANO SOARES FARINHA **PROFESSOR:** MARCEL CASSIANO SOARES FARINHA **PROFESSOR:** MARCEL CASSIANO SOARES FARINHA