

TABELA DE AMBIENTES

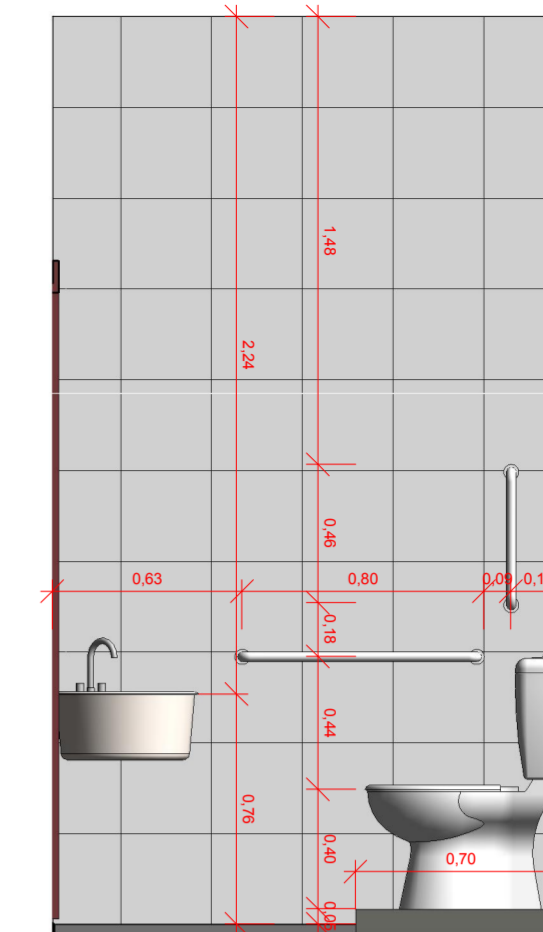
Nº	NOME	PERÍMETRO
1	PLANTAO ENFERMAGEM	13,38 m
2	I. S.	8,50 m
3	PLANTAO MEDICO	13,46 m
4	ESTAR FUNCIONARIOS	13,00 m
5	REFEITORIO	12,10 m
6	COPA DE DISTRIBUICAO	11,60 m
7	RECEPCAO E INSPECCAO	8,30 m
8	GUARDA/LAVAGEM DE CARRINHOS	8,10 m
9	ALMOXARIFADO	12,70 m
10	CIRCULACAO	72,34 m
11	MATERIAIS ESTERELIZADOS E ROUPA LIMPA	11,50 m
12	SALA DE UTILIDADES E ROUPA SUJA	13,40 m
13	GUARDA TEMPORARIA DE CADAVERES	14,00 m
14	DML	8,20 m
15	A. T. R.	8,40 m
16	SALA DE URGENCIA E EMERGENCIA	25,90 m
17	HIGIENIZACAO	11,90 m
18	CIRCULACAO	33,05 m
19	OBSERVACAO FEMININA	30,78 m
20	FARMACIA / ARMAZENAGEM E CONTROLE	14,50 m
21	I. S. PNE	9,10 m
22	I. S. PNE	9,10 m
23	OBSERVACAO PEDIATRICA	23,20 m
24	I. S. PNE	8,90 m
25	DEPOSITO DE EQUIPAMENTOS	10,90 m
26	I. S. PNE	7,50 m
27	VESTIARIO FEMININO	11,34 m
28	I. S.	7,20 m
29	VESTIARIO MASCULINO	11,34 m
30	ADMINISTRACAO	16,90 m
31	DIRECCAO / COORDENACAO	14,00 m
32	SALA DE REUNIOES	13,80 m
33	CIRCULACAO	20,88 m
34	I. S.	5,45 m
35	I. S.	5,45 m
36	POCO DE LUZ	13,80 m
37	I. S. PNE	9,40 m
38	QUARTO INDIVIDUAL DE CURTA DURACAO	12,90 m
39	ATENDIMENTO SOCIAL	12,40 m
40	CLASSIFICACAO DE RISCO	12,80 m
41	ARQUIVO MEDICO	11,50 m
42	I. S. PNE	7,40 m
43	I. S. FEMININO	13,01 m
44	POSTO POLICIAL	11,39 m
45	D. M. L.	6,50 m
46	I. S. MASCULINO	14,20 m

TABELA DE AMBIENTES

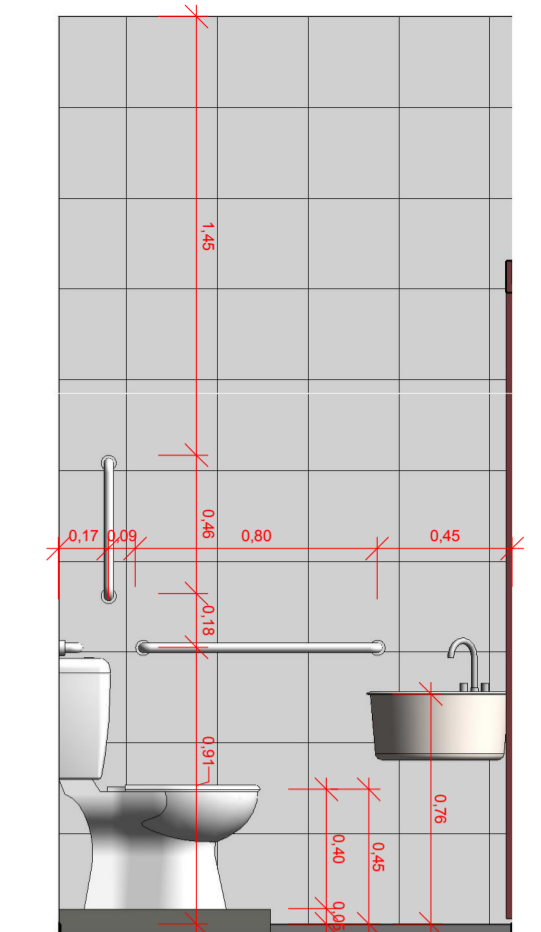
Nº	NOME	PERÍMETRO
47	I. S.	5,00 m
48	GUARDA DE MACAS E CADEIRAS DE RODA	8,80 m
49	CIRCULACAO	25,33 m
50	SALA DE SERVICOS	10,75 m
51	POSTO DE ENFERMAGEM	11,85 m
52	CIRCULACAO	11,55 m
53	OBSERVACAO MASCULINA	30,78 m
54	POCO DE LUZ	13,70 m
55	ESPERA DE PACIENTES CLASSIFICADOS	14,60 m
56	CONSULTORIO	13,20 m
57	ESPERA PRINCIPAL	22,85 m
58	RECEPCAO	11,30 m
59	CONSULTORIO	12,78 m
60	CONSULTORIO	12,82 m
61	ELETCARDIOGRAMA	12,00 m
62	CURATIVO	13,00 m
63	SUTURA	13,00 m
64	SALA DE GESSO	12,78 m
65	SALA DE UTILIDADES	10,34 m
66	CAMARA ESCURA	9,40 m
67	ARQUIVO DE CHAPAS	11,00 m
68	RAIO X	19,60 m
69	POSTO DE ENFERMAGEM	9,92 m
70	VESTIARIO	6,40 m
71	COMANDO	5,50 m
72	GUARDA CADEIRA DE RODAS	8,50 m
73	ACESSO COBERTO	22,80 m
74	ESTACIONAMENTO AMBULANCIAS	22,33 m
75	DESEMBARQUE AMBULANCIAS	36,83 m
76	EMBARQUE FUNERARIO	19,60 m
77	JARDIM	17,77 m
78	RESIDUOS	8,10 m
79	RESIDUOS	8,10 m
80	GERADOR	15,60 m
81	GLP	3,30 m
82	GASES	13,41 m
83	POCO DE LUZ	15,54 m
85	POCO DE LUZ	12,90 m
86	COLETA	11,80 m
87	POSTO DE ENFERMAGEM	11,00 m
88	INALACAO	12,70 m
89	APLICACAO DE MEDICAMENTOS / REIDRATACAO	18,30 m
90	CIRCULACAO	24,85 m
91	GUARITA	8,00 m
92	ACESSO	10,20 m
93	CIRCULACAO	55,28 m
94	CIRCULACAO	18,47 m
95	BARRILETE/RESERVATO RIO	18,80 m



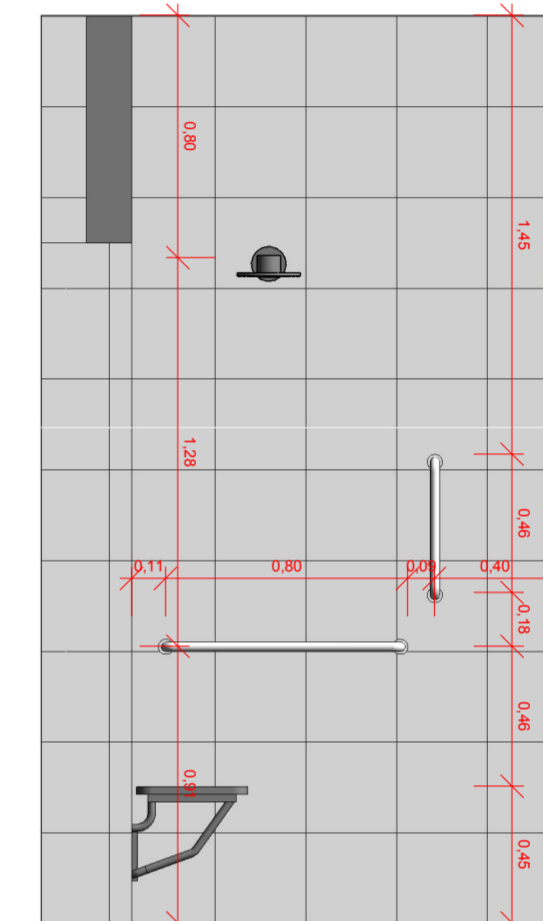
SITUAÇÃO ESQUEMATICA
ESC.: 1 : 750



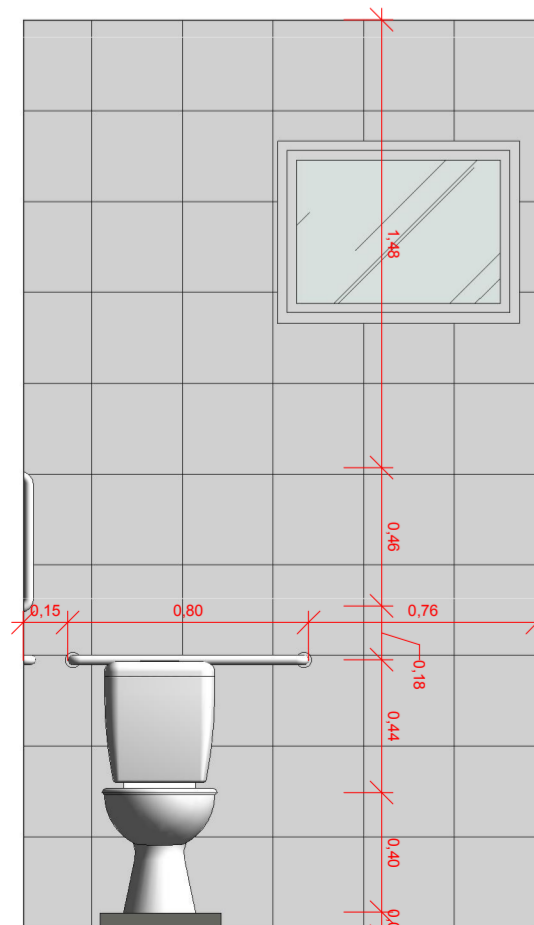
VISTA V1
ESC.: 1 : 25



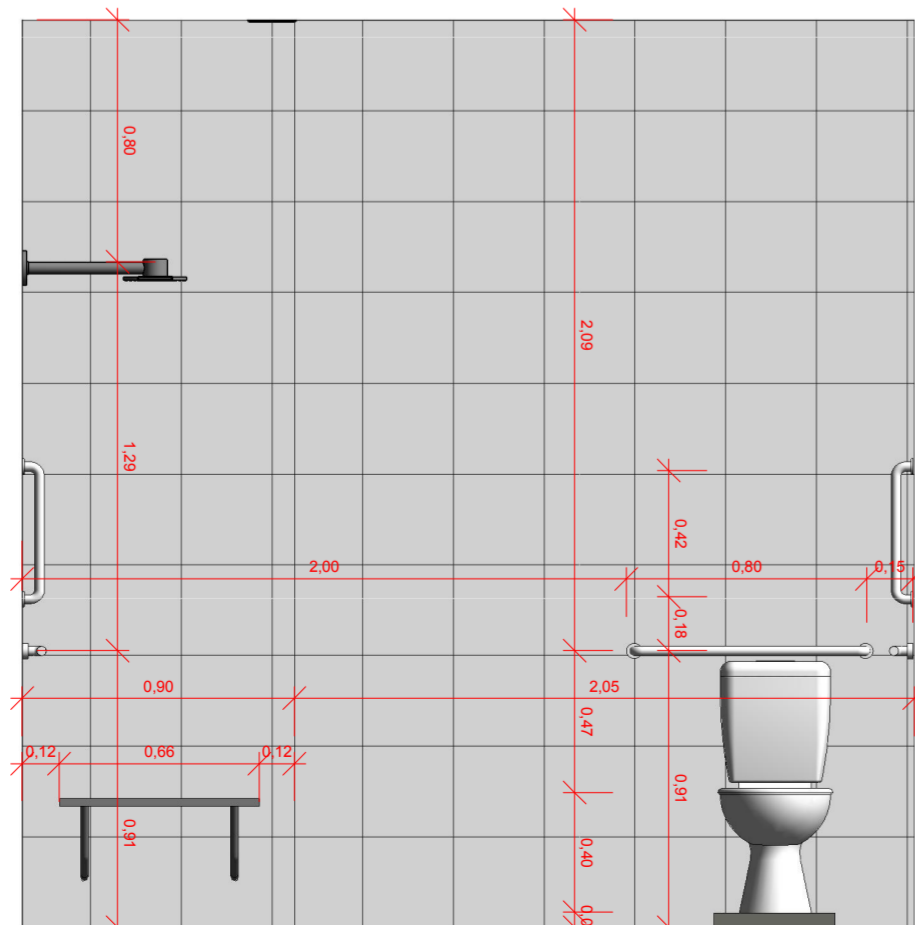
VISTA V6
ESC.: 1 : 25



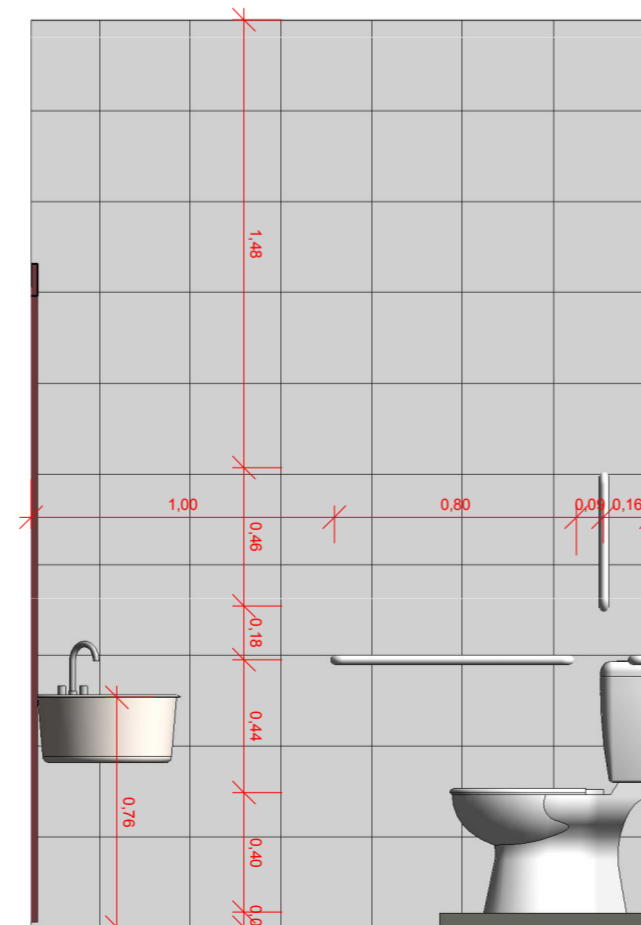
VISTA V3
ESC.: 1 : 25



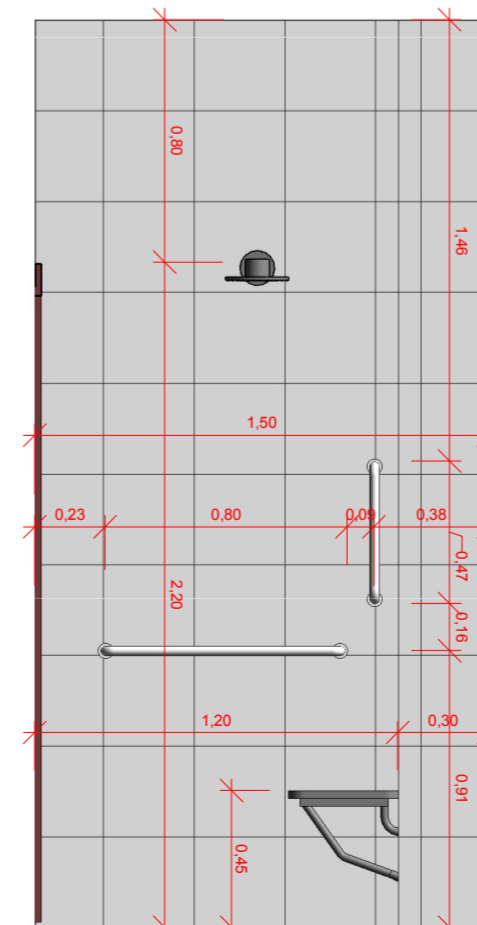
VISTA V8
ESC.: 1 : 25



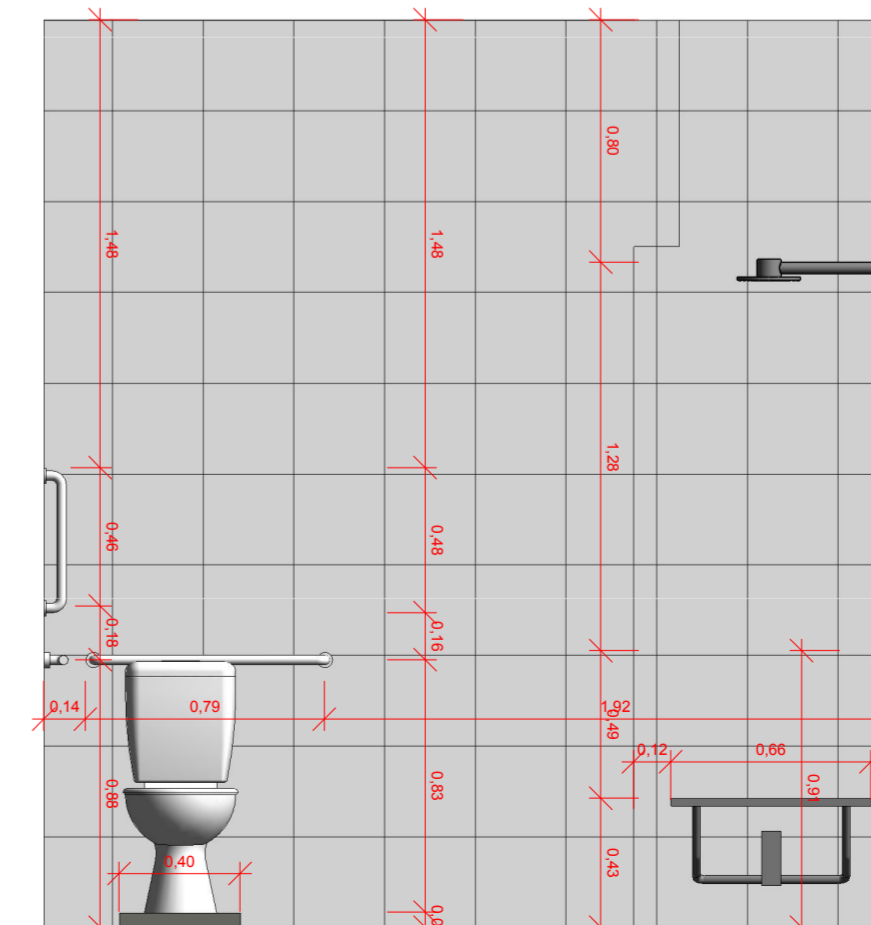
VISTA V4
ESC.: 1 : 25



VISTA V7
ESC.: 1 : 25



VISTA V5
ESC.: 1 : 25



VISTA V2
ESC.: 1 : 25

PROJESUL
Assessoria e Projetos Técnicos LTDA

TREVISO E PENTEADO - ACESSORIA EM GESTÃO PÚBLICA E PROJETOS TÉCNICOS LTDA-ME
CNPJ: 17.559.244/0001-01
INSC MUNICIPAL - 4312422
RUA JOÃO PAULO II, 178 - CENTRO- IVAÍ - PR
FONE: (42) 3247-1163
email: projesul@ymail.com

PROJETO ARQUITETONICO

PROPRIETÁRIO:
PREFEITURA MUNICIPAL DE MATINHOS
SITO:
RUA 19 DE DEZEMBRO - BALNEÁRIO PRAIA GRANDE - MATINHOS - PR

Nº de Prancha
04

TÍTULO:
PROJETO ARQUITETONICO
ENGENHEIRO
Marcel C R Farinha

ESCALA: INDICADA
DATA: 10/02/2014
DESENHO: MARCEL

DADOS DO PROJETO:
QUADRA: 12
LOTE: 12-A
AREA DO LOTE: 2291,96m2
AREA DA CONSTRUÇÃO: 1297,11m2
TAXA DE OCUPAÇÃO: 54,50%

PREFEITURA MUNICIPAL DE MATINHOS
CNPJ: 76.017.466/0001-61
PROPRIETÁRIO:
Marcel C R Farinha
ENG CIVIL MARCEL CASSANDRILHONERO FARINHA
CREA-PR 127502/D
RESP. PROJETO E EXECUCAO