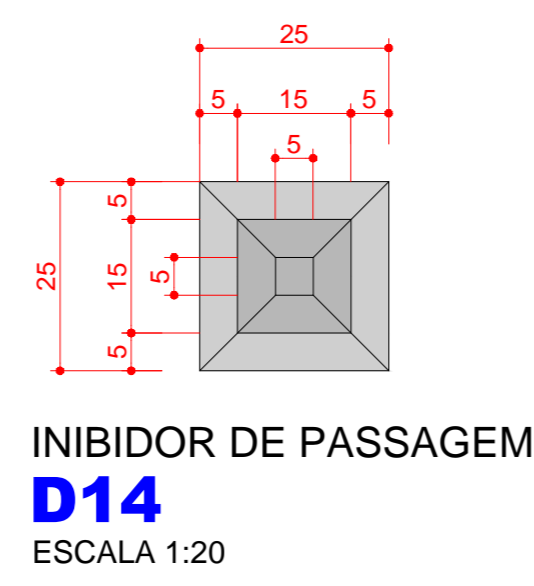
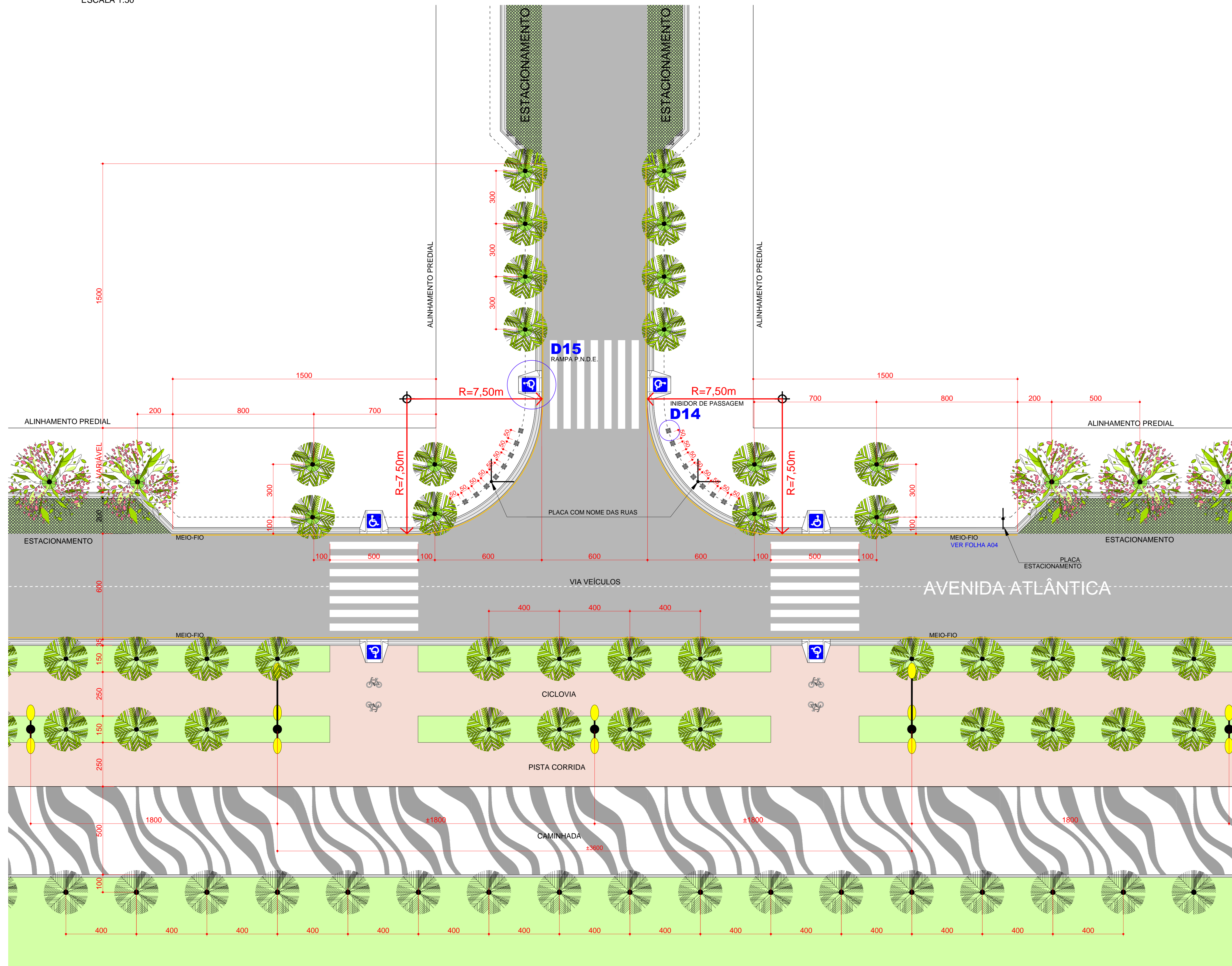
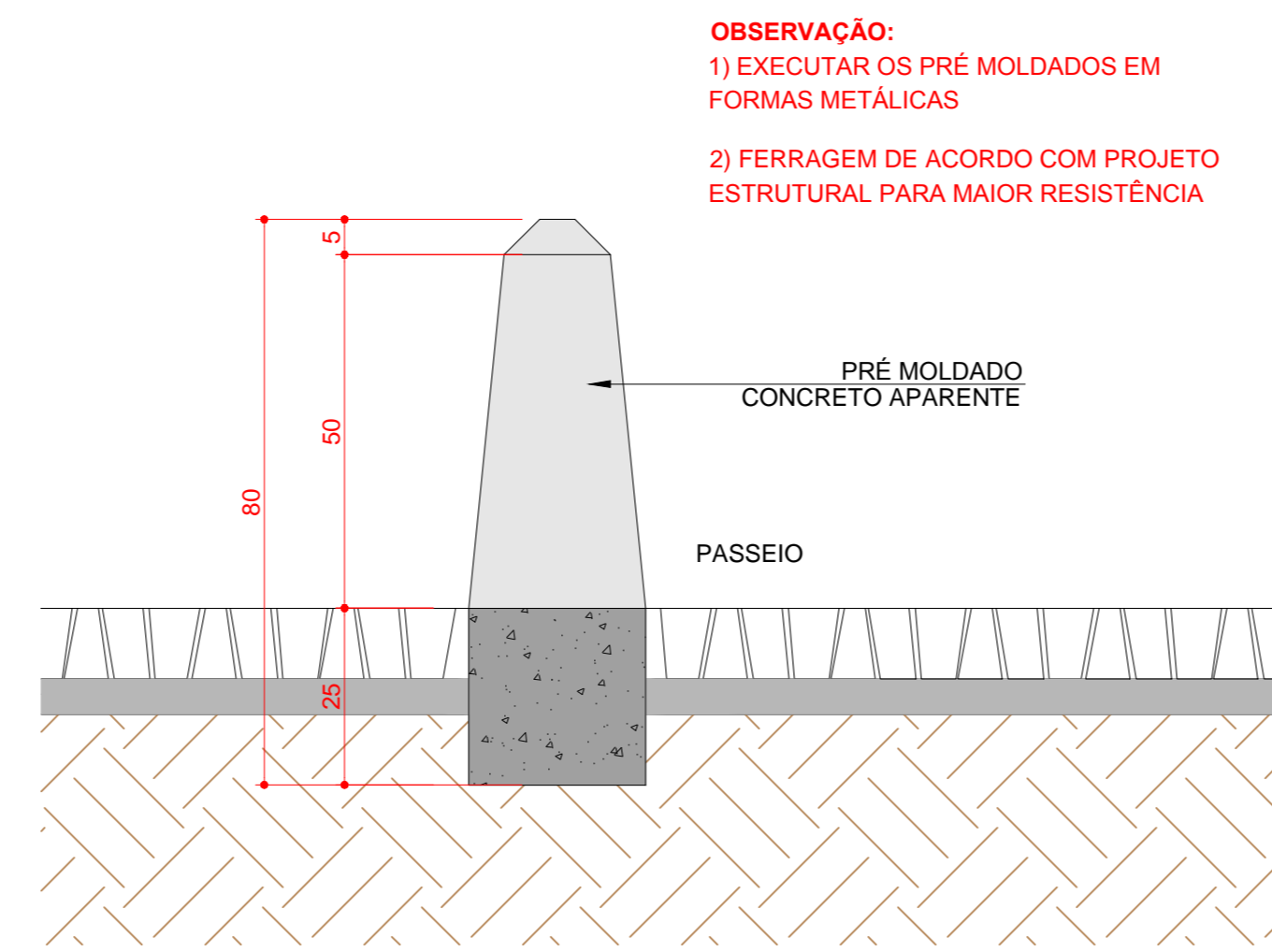


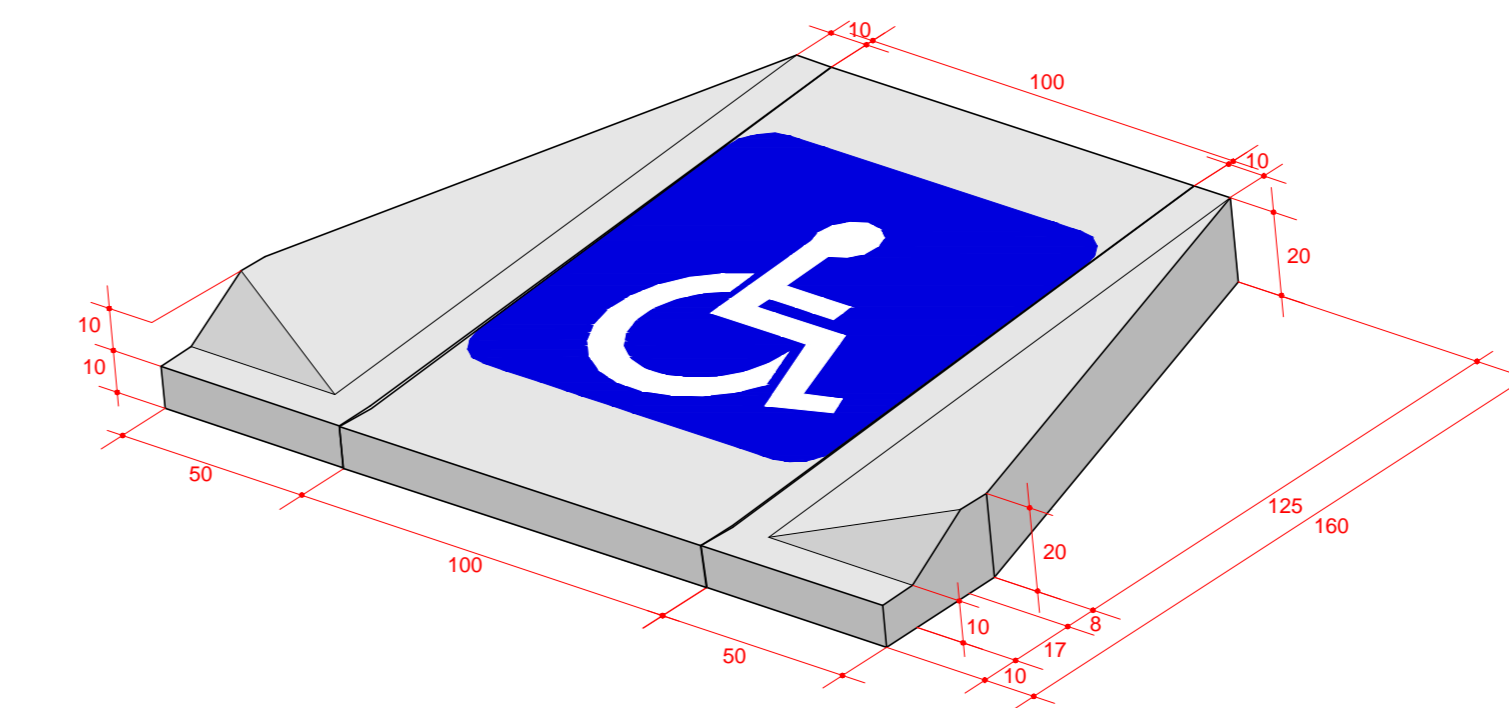
**D01 MOSAICO PETIT-PAVET - MÓDULOS 1 E 2**  
ESCALA 1:50



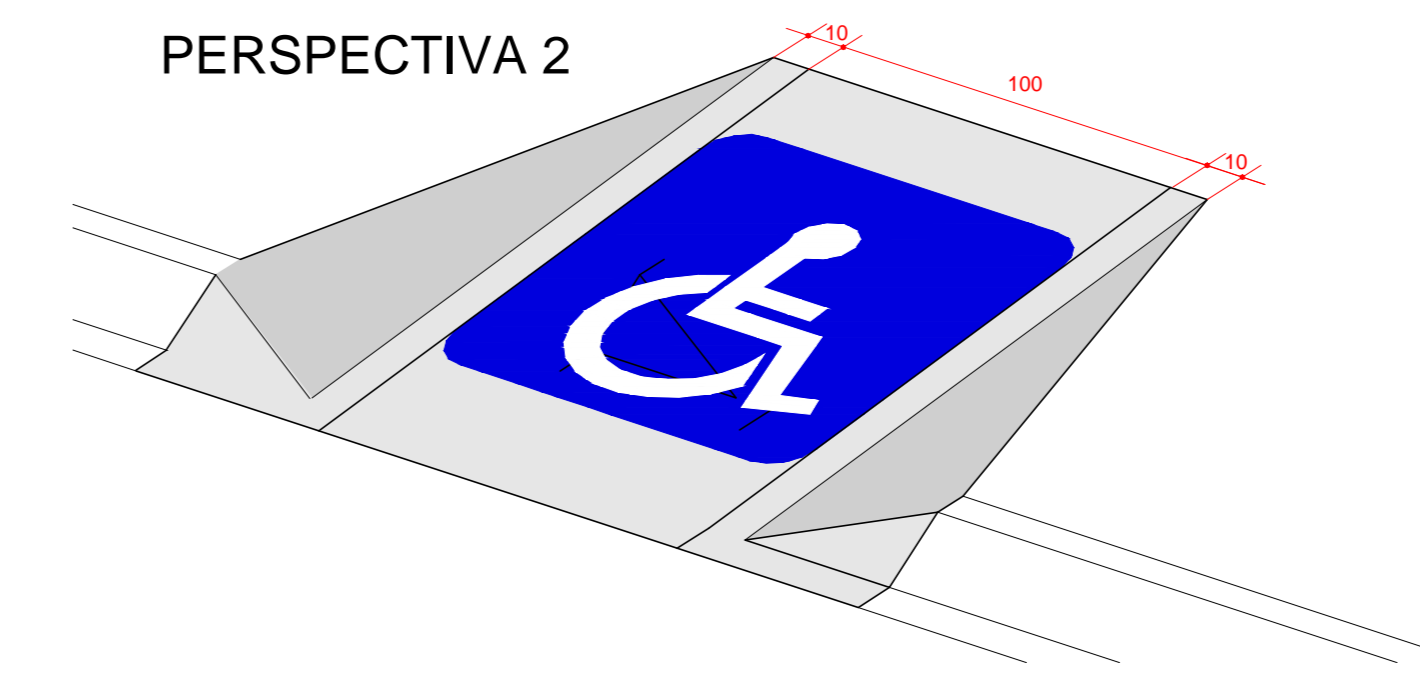
**INIBIDOR DE PASSAGEM D14**  
ESCALA 1:20



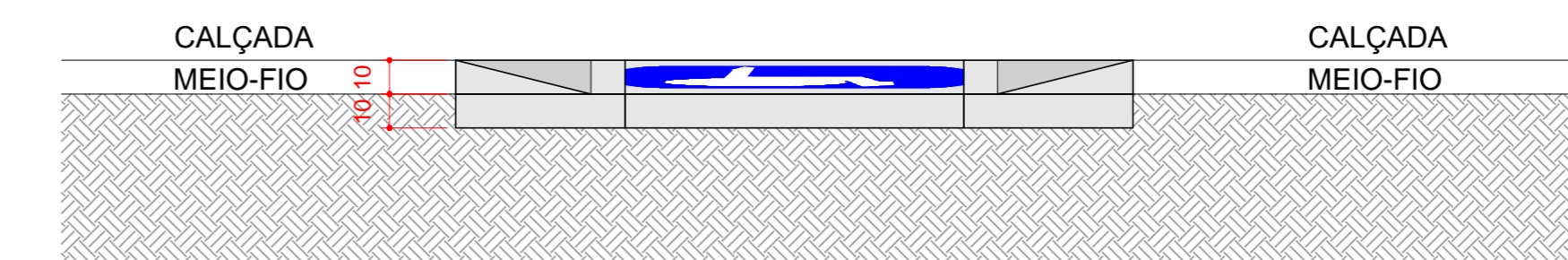
**PLANTA GENÉRICA DAS ESQUINAS TRECHO ENTRE RUAS AUGUSTO BLITSKOW E RUA PARANAGUÁ**  
ESCALA 1:100



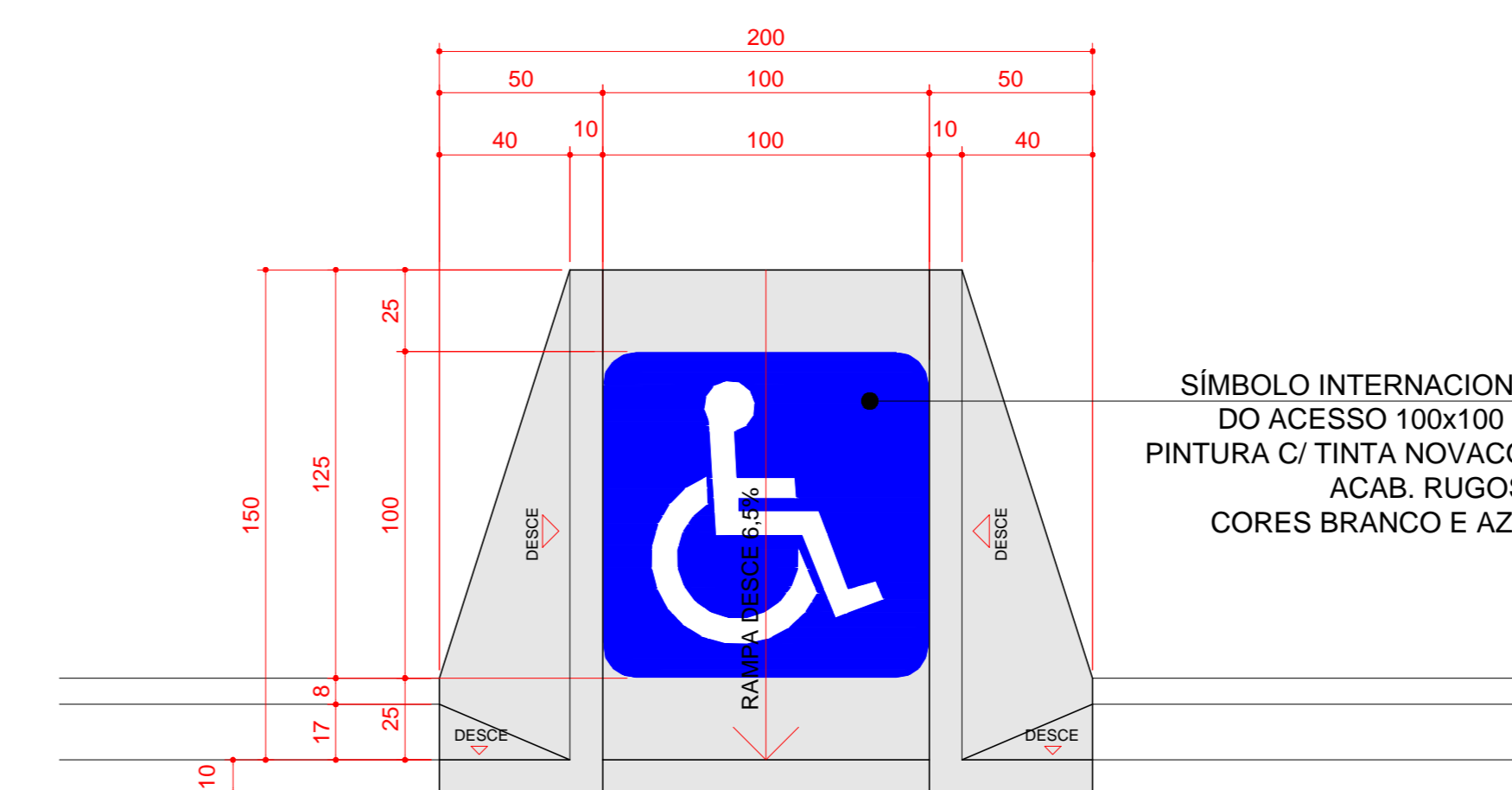
PERSPECTIVA 1



PERSPECTIVA 2



**ELEVAÇÃO FRONTAL**  
ESCALA 1:20



**PLANTA**  
ESCALA 1:20

**RAMPA P.N.D.E. DETALHE D15**

- LEGENDA**
- VEGETAÇÃO**
- ÁRVORES A PLANTAR
  - GRAMA
- PAVIMENTAÇÃO**
- CALÇADA ORIGINAL A SER RESTAURADA
  - PISO CIMENTÍCIO INTERTRAVADO DRENANTE (PAVER)
  - ESTACIONAMENTO - CONCREGRAMA
  - ASFALTO RUA
  - ASFALTO CICLOVIA E PISTA DE CORRIDA
  - PASSEIO PETIT-PAVET - CAMINHADA
  - GUIA REBAIXADA P/P.N.E.
  - FAIXA TRAVESSIA PEDESTRES
  - ESTACIONAMENTO PROIBIDO
  - ESTACIONAMENTO PROIBIDO
- POSTE TIPO 1**
- POSTE TIPO 2**
- POSTE TIPO 6**

**NÃO MEDIR OS DESENHOS, USAR A COTA (MEDIDA ESCRITA) COMO REFERÊNCIA;**  
**QUALQUER COTA INDICADA DEVERÁ SER CONFIRMADA EM OBRA;**

**QUALQUER ALTERAÇÃO OU COMPLEMENTAÇÃO PRETENDIDA NOS ESPAÇOS PROJETADOS DEVERÁ SER OBJETO DE ESTUDO CRITERIOSO E DEVERÁ SER SUBMETIDO AOS AUTORES DO PROJETO E AO INSTITUTO DAS ÁGUAS DO PARANÁ**

OUT/2013	ADQUAÇÃO DO PROJETO GLOBAL PARA EXECUÇÃO DO TRECHO ENTRE A AV. AUGUSTO BLITSKOW E RUA PARANAGUÁ
FEV/2015	REVISÃO GERAL
	MODIFICAÇÕES

**AGUASPARANÁ**  
Instituto das Águas do Paraná

**AQUAMODELO**  
PROJETO EXECUTIVO DE PROTEÇÃO DA ORLA DE MATINHOS  
TRECHO ENTRE RUAS AUGUSTO BLITSKOW E RUA PARANAGUÁ

MAPA BASE: DATAFOTO - IMAGEM ESC. 1:500  
RESTITUIÇÃO AEROFOTOGRAMÉTRICA ESC. 1:500  
VOZU 2009 - SETOR PARANACIDADE

© DIREITOS AUTORAIS RESERVADOS - SLOMP & BUSARELLO ARQUITETOS  
LEIS FEDERAIS 5194/06 E 5206/06  
MODIFICAÇÕES SO COM AUTORIZAÇÃO. DÚVIDAS DEVERÃO SER ESCLARECIDAS ENTRE OS ARQUITETOS E OS EXECUTORES DA OBRA.

**SLOMP & BUSARELLO**  
ARQUITETOS

**INSTITUTO DAS ÁGUAS DO PARANÁ**  
AUTOR DO PROJETO: ORLANDO BUSARELLO - CREA 0940-1  
RESPONSÁVEL TÉCNICO: DANIELA SLOMP BUSARELLO

**A05**

ORLANDO BUSARELLO - DÍLVIA CÂNDIDA SLOMP BUSARELLO - DANIELA SLOMP BUSARELLO  
AV. GÂNDIO DE ABREU, 528 - CL. 1510 - A - FONE: (41) 3331-1334 - E-MAIL: PROJETO@SLOMPBUSARELLO.COM.BR