



PREFEITURA MUNICIPAL DE MATINHOS ESTADO DO PARANÁ

Matinhos, 17 de abril de 2012.

Em atendimento ao pedido do Secretário de Defesa Civil e Antidrogas e autorização do Senhor Prefeito Municipal, a Comissão de Pregão promoveu o seguinte:

1. Expediu e publicou o extrato de edital na modalidade Pregão Presencial n.º 040/2012 – PMM-;
 2. Designou o dia 09 de maio de 2012, às 09:00 horas, para a abertura das propostas que forem ofertadas pelos interessados;
- O Presente processo deverá aguardar a data designada para abertura das propostas e em seguida ter prosseguimento.

Janete de Fatima Schmitz
Pregoeira



PREFEITURA MUNICIPAL DE MATINHOS ESTADO DO PARANÁ

AVISO DE LICITAÇÃO

PREGÃO PRESENCIAL N.º 040/2012 - PMM

OBJETO: AQUISIÇÃO DE COLETES À PROVA DE BALAS E CAPAS DE TECIDO RIP-STOP, CONFORME EDITAL.

ABERTURA DAS PROPOSTAS: 09/05/2012 às 09:00 horas.

VALOR MAXIMO GLOBAL: R\$16.740,00 (dezesesseis mil, setecentos e quarenta reais).

O edital encontra-se a disposição no portal www.matinhos.pr.gov.br e setor de licitações na Prefeitura Municipal de Matinhos.

INFORMAÇÕES COMPLEMENTARES Podem ser obtidas na Prefeitura Municipal de Matinhos, à Rua Pastor Elias Abrahão, n.º 22, Matinhos - PR, fones (41) 3971-6012 e 3971-6140 e fone/fax (41) 3971-6013, ou no site acima mencionado.

Matinhos, 17 de abril de 2012.

Janete de Fatima Schmitz
Pregoeira



PREFEITURA MUNICIPAL DE MATINHOS ESTADO DO PARANÁ

CERTIDÃO

Certifico para todos os efeitos legais que afixei nesta data, no quadro de avisos desta Prefeitura Municipal, jornal Diário Oficial do Município e site da Prefeitura para conhecimento dos interessados, o aviso de licitação contendo o resumo do Edital referente à licitação na modalidade de PREGÃO PRESENCIAL N.º 040/2012 – PMM, com data de abertura em 09/05/2012 às 09:00 horas.

Matinhos, 17 de abril de 2012.

Janete de Fatima Schmitz
Pregoeira



PREFEITURA MUNICIPAL DE MATINHOS ESTADO DO PARANÁ

RECIBO DE RETIRADA DE EDITAL PELA INTERNET

PREGÃO PRESENCIAL N.º 040/2012 - PMM

Razão Social: _____
CNPJ N.º: _____
Endereço: _____
E-Mail: _____
Cidade: _____ Estado: _____ Telefone: _____ Fax: _____
Pessoa para contato: _____

Recebemos, através de acesso a página www.matinhos.pr.gov.br nesta data, cópia do edital da licitação acima identificada.

Local: _____, _____ de _____ de 2012.

Assinatura

Senhor licitante,

Visando a comunicação futura entre esta divisão e a sua empresa, solicito que Vossa Senhoria preencha o recibo de entrega do edital e remeta ao Departamento de Licitações por meio do fax: (41) 3971-6013.

A não remessa do recibo exime o Departamento de Licitações da comunicação de eventuais retificações ocorridas no instrumento convocatório, bem como de quaisquer informações adicionais.



PREFEITURA MUNICIPAL DE MATINHOS ESTADO DO PARANÁ

Franciele da Silva



PREFEITURA MUNICIPAL DE MATINHOS ESTADO DO PARANÁ

Diretora do Departamento de Licitações



PREFEITURA MUNICIPAL DE MATINHOS ESTADO DO PARANÁ

EDITAL DE LICITAÇÃO

PREGÃO PRESENCIAL N.º 040/2012 – PMM

PROCESSO ADMINISTRATIVO N.º 047/2012

O MUNICÍPIO DE MATINHOS torna público que realizará procedimento licitatório para aquisição do objeto abaixo especificado, na modalidade **PREGÃO PRESENCIAL N.º 040/2012 – PMM** tipo **MENOR PREÇO GLOBAL**, tendo como objeto a **AQUISIÇÃO DE COLETES À PROVA DE BALAS E CAPAS DE TECIDO RIP-STOP**, de acordo com as especificações constantes no **Anexo I** deste Edital observadas as disposições contidas na Lei 10.520 de 17/07/2002, na Lei 8.666/93 e suas alterações posteriores, na Lei Complementar n.º. 123 de 14/12/2006 e no Decreto Municipal n.º283/2005, e demais legislações pertinentes, bem como as disposições contidas no presente Edital.

DATA ABERTURA: 09/05/2012

HORA: 09:00 horas

1 – PREÂMBULO

1.1 O **Pregão Presencial n.º 040/2012 – PMM** será realizado em sessão pública, em todas as fases, sendo conduzido pelo(a) pregoeiro(a) e equipe de apoio, designada sob Decreto n.º 465/2011, de 13/08/2011 pelo Prefeito Municipal e responsável pelo processamento e julgamento, por intermédio de Pregão Presencial.

2 - OBJETO

2.1 A presente licitação tem por objeto a **AQUISIÇÃO DE COLETES À PROVA DE BALAS E CAPAS DE TECIDO RIP-STOP**, de acordo com as especificações e quantitativos constantes do **Anexo I**.

2.2 O prazo de entrega do objeto conforme Anexo I.

3 – PARTICIPAÇÃO

3.1 Poderão participar da presente Licitação pessoas jurídicas que atuem no ramo pertinente ao objeto da presente licitação e que atendam a todas as condições exigidas na Lei n.º 10.520/02 e suas alterações posteriores, na Lei n.º 8.666/93, bem como as demais exigências contidas no presente edital.

3.2 Estarão impedidos de participar de qualquer fase do processo, os licitantes que se enquadrem em uma ou mais das situações a seguir:

I - Licitante declarado inidôneo para licitar junto a qualquer órgão ou entidade da Administração Direta ou Indireta no âmbito Federal, Estadual e Municipal



PREFEITURA MUNICIPAL DE MATINHOS ESTADO DO PARANÁ

ou que possua alguma sanção administrativa exarada pela Administração Pública que seja impeditiva de participar de licitações e contratar com a Administração, sob pena de incidir no previsto no parágrafo único do art. 97 da Lei nº 8.666/93 e suas alterações;

- II - Empresas que estejam constituídas sob a forma de consórcio;
- III- Empresa que tenha como sócio(s) servidor (s) ou dirigente(s) de qualquer esfera governamental da Administração Municipal.

4 - DA ENTREGA E ABERTURA DOS ENVELOPES

4.1 O envelope Nº 01 – **PROPOSTA DE PREÇOS** e o envelope Nº 02 – **HABILITAÇÃO**, deverão ser **entregues lacrados, na sede administrativa da Prefeitura, no Setor de Protocolo**, na Rua Pastor Elias Abrahão, 22, Centro – Matinhos – Estado do Paraná, **até o início do certame**, contendo no anverso destes (respectivamente) os seguintes dizeres:

ENVELOPE Nº 01 - PROPOSTA DE PREÇOS
RAZÃO SOCIAL / CNPJ
ENDEREÇO COMPLETO
PREGÃO PRESENCIAL N.º 040/2012 – PMM

ENVELOPE Nº 02 - HABILITAÇÃO
RAZÃO SOCIAL / CNPJ
ENDEREÇO COMPLETO
PREGÃO PRESENCIAL N.º 040/2012 – PMM

4.2 Não será aceito, em qualquer hipótese, a participação de licitante retardatário, considerado este, aquele que apresentar os envelopes após o horário estabelecido para a entrega dos mesmos, comprovado por meio do protocolo da instituição.

5 - CREDENCIAMENTO

5.1 Durante os trabalhos relativos ao certame licitatório somente será permitida a intervenção de um representante legal por licitante, que estiver legalmente constituído e for devidamente credenciado a tal fim.

5.2 O representante legal somente poderá representar um licitante.

5.3 O instrumento de procuração ou outro documento hábil deverá estar acompanhado do contrato ou estatuto social e da cédula de identidade daquele que for representar a licitante, salvo quando se tratar de procuração por instrumento público.



PREFEITURA MUNICIPAL DE MATINHOS

ESTADO DO PARANÁ

- 5.3.1 Quando a empresa se fizer representar por procurador, este deverá apresentar procuração, da qual constem poderes específicos para formulação de propostas e para a prática de todos os demais atos inerentes ao certame.
- 5.3.2 Quando a empresa se fizer representar por diretor, sócio ou gerente, a capacidade de representação será verificada em face do próprio contrato ou estatuto social.
- 5.3.3 Aberta a sessão, os interessados ou seus representantes, apresentarão declaração dando ciência de que Atende Plenamente os requisitos de habilitação. **ANEXO III – REQUISITOS DE HABILITAÇÃO.**
- 5.4 Somente poderão participar da fase de lances verbais os representantes devidamente credenciados. A empresa que tenha apresentado proposta, mas não esteja devidamente representada, terá sua proposta acolhida, porém não poderá participar das rodadas de lances verbais.
- 5.5 Os documentos serão verificados no início dos trabalhos e deverão ser apresentados em via original; por qualquer processo de cópia autenticada por Tabelião ou por funcionário desta Administração Pública; por publicação em Órgão de Imprensa Oficial ou, ainda, por cópia acompanhada do respectivo original.
- 5.6 As microempresas e empresas de pequeno porte que queiram gozar das prerrogativas e benefícios concedidos pela Lei Complementar nº 123/2006 deverão apresentar no momento do credenciamento, além dos documentos anteriormente mencionados, **uma declaração que constitui-se como microempresa ou empresa de pequeno porte para os fins legais, assinada por profissional contábil conforme Anexo V.**
- 5.6.1 A declaração citada no item **5.6** deverá ser assinada por um contador, sendo responsabilidade civil e criminal do profissional e da empresa por tal afirmação.
- 5.7 Os documentos necessários para o credenciamento deverão ser apresentados **fora dos Envelopes**, serão retidos e deverão integrar o processo de licitação.

6 – PROPOSTA

A proposta deverá conter:

- 6.1 Preço unitário e total proposto do objeto, utilizando duas casas decimais depois da vírgula (Ex: R\$ 10,00).
- 6.1.1 Os valores nominais deverão ser descritos utilizando duas casas decimais depois da vírgula.
- 6.1.2 No caso de apresentação de proposta com mais de duas casas decimais, as casas excedentes serão desconsideradas, permanecendo a obrigação da proponente pela proposta que resultar da retificação.
- 6.2 Prazo de validade da proposta, que não poderá ser inferior a 60 (sessenta) dias, a contar da data designada para a sessão pública.
- 6.3 Na elaboração da proposta a proponente deverá considerar todos os custos para o objeto, aplicáveis ao serviço proposto, inclusive os tributos aplicáveis ao objeto.
- 6.4 A proposta deverá ser apresentada em 01 (uma) via original, sem emendas, rasuras, corretivos ou entrelinhas, com suas folhas rubricadas e a última contendo data, assinatura e identificação do signatário, que obrigatoriamente deverá possuir capacidade para o ato.
- 6.5 Preferencialmente deverá ser apresentada na ordem em que se encontram enumerados e em papel timbrado da licitante.



PREFEITURA MUNICIPAL DE MATINHOS ESTADO DO PARANÁ

- 6.6 Não deverá conter alternativas de preços ou qualquer condição que induza o julgamento a ter mais de um resultado.
- 6.7 No valor proposto deverão estar computados todos os valores necessários para o atendimento do objeto da presente licitação, tais como tributos, encargos diretos e indiretos, encargos trabalhistas, previdenciários, fiscais, comerciais, taxas e tarifas, fretes, seguro, custos inerentes à aquisição, transporte, armazenamento e utilização de materiais a serem empregados na execução da obra ou serviço.
- 6.8 Havendo discrepância entre os valores unitários e totais, prevalecerão os unitários e seus somatórios.

7.0 – DOCUMENTOS DE HABILITAÇÃO

7.1. – A documentação referente à habilitação deverá conter o seguinte:

- a) Ato constitutivo, estatuto ou contrato social em vigor, inclusive a última alteração contratual, devidamente registrada, em se tratando de sociedades comerciais, e, no caso de sociedades por ações, acompanhado de documento de eleição dos seus administradores – os documentos podem ser substituídos por certidão simplificada da Junta Comercial, desde que constem os nomes dos representantes legais do licitante e o ramo de atividade, com data de expedição não superior a 06 (seis) meses.
- b) Prova de Inscrição no Cadastro Nacional de Pessoas Jurídicas – CNPJ, em plena validade;
- c) Prova de regularidade referente à Seguridade Social (CND), demonstrando o cumprimento dos encargos sociais instituídos por lei;
- d) Prova de regularidade referente ao Fundo de Garantia por Tempo de Serviço (FGTS), demonstrando o cumprimento dos encargos sociais instituídos por lei;
- e) Prova de regularidade para com a Fazenda Federal, mediante apresentação de Certidão de Quitação de Tributos e Contribuições Federais, expedida pela Secretaria da Receita Federal do domicílio ou sede do proponente, e Certidão Negativa da Dívida Ativa da União, fornecida pela Procuradoria da Fazenda Nacional;
- f) Prova de regularidade para com a Fazenda Estadual, mediante apresentação de Certidão de Regularidade Fiscal expedida pela Secretaria de Estado da Fazenda, do domicílio ou sede do proponente, ou outra equivalente, na forma da lei;
- g) Prova de regularidade para com a Fazenda Municipal, mediante apresentação de Certidão de Regularidade Fiscal, expedida pela Secretaria Municipal da Fazenda, do domicílio ou sede do proponente, ou outra equivalente, na forma da lei;
- h) Declaração de que não possui no quadro funcional menores de 18 (dezoito) anos em trabalho noturno, perigoso ou insalubre, e menores de 16 (dezesesseis) anos em qualquer trabalho, salvo na condição de aprendiz, a partir de 14 (quatorze) anos;
- i) Certidão negativa de falência ou concordata, expedida pelo distribuidor da sede da pessoa jurídica. Não constando o prazo de validade, o Pregoeiro aceitará apenas a certidão expedida até 30 (trinta) dias antes da abertura das propostas.



PREFEITURA MUNICIPAL DE MATINHOS ESTADO DO PARANÁ

j) Comprovação do fornecimento de objeto compatível com as características do objeto da presente licitação, por meio de atestado(s) de capacidade técnica, expedido(s) por pessoa jurídica de direito público ou privado.

k) Declaração de Idoneidade e Inexistência de Fato Superveniente, assinada pelo representante legal da licitante; conforme modelo do **Anexo IV**.

l) **Declaração de Regularidade Fiscal**, conforme modelo do **Anexo VIII**, assinada pelo representante legal da licitante;

m) Certidão Negativa de Débitos Trabalhistas (CNDT);

n) Relatório Técnico Experimental (RETEX) dos modelos masculino e feminino;

o) Título de Registro, bem como o apostilamento do produto;

7.2. – Os documentos necessários à habilitação do proponente poderão ser apresentados em original, por qualquer processo de cópia autenticada por cartório competente ou ainda, por publicação em órgão de imprensa oficial;

a) serão aceitas apenas cópias legíveis;

b) não serão aceitos documentos cujas datas estejam esmaecidas, ilegíveis ou rasuradas.

7.3. – O (A) Pregoeiro (a) poderá desclassificar a proposta ou mesmo desqualificar a empresa, a qualquer tempo, no caso de conhecimento de fato superveniente ou circunstância desabonadora da empresa ou de seus sócios, nos termos do artigo 43, § 5º, da Lei nº 8.666/93.

8 - CRITÉRIO DE ACEITABILIDADE DE PREÇO

O valor global máximo para a presente licitação é de **R\$16.740,00 (dezesesseis mil, setecentos e quarenta reais)**.

9 - PROCESSAMENTO

9.1 No dia, hora e local designados para a realização do Pregão será procedido o credenciamento.

9.2 Serão entregues ao Pregoeiro, os envelopes n.º 01 – PROPOSTA DE PREÇO e n.º 02 – HABILITAÇÃO.

9.3 Iniciada a abertura do primeiro envelope de Proposta de Preços, será avaliada as condições exigidas no Edital e seus anexos, sendo desclassificadas as propostas cujo objeto não atenda às especificações, prazos e condições exigidas.

9.4 Será classificada para a etapa de lances a proposta de menor preço apresentado para o item e as que lhe forem superiores em até 10% (dez por cento) do seu valor.

9.5 Não havendo pelo menos 03 (três) propostas de preços escritas nas condições estipuladas no item 9.4, serão classificadas as melhores propostas subseqüentes, até no máximo de 03 (três), participando os seus autores dos lances verbais e sucessivos, quaisquer que sejam os preços oferecidos nas propostas apresentadas. No caso de empate nos preços, serão admitidas todas as propostas empatadas, independentemente do número de licitantes.



PREFEITURA MUNICIPAL DE MATINHOS

ESTADO DO PARANÁ

- 9.6 Após a fase de “Classificação das Propostas”, o (a) Pregoeiro (a) dará seqüência ao processo de Pregão, passando para a fase da “Sessão Pública”, da qual só poderão participar os licitantes que tiverem suas propostas classificadas na fase anterior.
- 9.6.1 Na fase da “Sessão Pública”, os representantes dos licitantes deverão estar presentes no **Auditório Pastor Vicente Matias Lourenço**, Site a Rua Pastor Elias Abrahão, 22 – Centro, para a etapa de lances. A ausência do representante do licitante no horário previsto no item 2.1 deste edital indicará que não há interesse deste na apresentação de lances.
- 9.7 Após as devidas orientações e recomendações, o (a) Pregoeiro (a) convidará individualmente as proponentes classificadas para o oferecimento de lances verbais, de forma seqüencial, a partir da proponente de maior preço e as demais em ordem decrescente de valor, sendo que a proponente da proposta de menor preço será a última a oferecer lance verbal.
- 9.7.1 A desistência do licitante em apresentar lance verbal, quando convocado pelo Pregoeiro, implicará na sua exclusão da etapa de lances, mantendo-se último preço apresentado pelo licitante para efeito de ordenação das propostas.
- 9.7.2 A etapa de lances será considerada encerrada quando todos os participantes declinarem da formulação de lances.
- 9.8 No caso de não existirem lances verbais, serão considerados válidos os valores obtidos na etapa de “Abertura das Propostas”, desde que verificada a conformidade entre a proposta escrita de menor preço e o valor estimado para a contratação, podendo, ainda, o(a) Pregoeiro(a) negociar diretamente com o licitante, visando obter reduções adicionais de preços. Havendo empate na proposta escrita e não sendo ofertados lances, a classificação será efetuada por sorteio, na mesma sessão.
- 9.9 Exaurida a fase de proposta será aberto o envelope contendo os documentos de habilitação do licitante que apresentou a melhor proposta.
- 9.10 Se a oferta não for aceitável, ou se o licitante desatender as exigências para habilitação, o Pregoeiro examinará a oferta subsequente de menor preço, negociará com seu autor para que seja obtido preço melhor, decidirá sobre a sua aceitabilidade e, em caso positivo, verificará as condições de habilitação e assim sucessivamente, até a apuração de uma oferta aceitável cuja autora atenda os requisitos de habilitação, caso em que será declarada vencedora.
- 9.11 O (a) Pregoeiro (a) poderá, em qualquer fase da licitação, promover diligência destinada a esclarecer ou a complementar a instrução do processo, vedada nesta fase a inclusão posterior de documento ou informação que deveria constar originalmente da proposta.
- 9.12 Ocorrendo a hipótese do empate ficto criado pela Lei Complementar 123, a micro ou pequena empresa que tiver formulado proposta cujo valor represente valor superior em até 5% ao da proposta da primeira colocada (que não seja micro ou pequena empresa) poderá formular nova proposta que deverá ter valor inferior ao da melhor proposta, no prazo máximo de 05 (cinco) minutos após declarado a menor oferta.
- 9.13 Verificado o atendimento das exigências fixadas no Edital, o licitante será declarado vencedor.
- 9.14 Todas as folhas dos documentos de proposta e habilitação deverão ser rubricadas pelo Pregoeiro e Equipe de Apoio.
- 9.15 Da sessão deverá ser lavrada ata circunstanciada, que mencionará os licitantes concorrentes; as alegações que houver e as demais ocorrências que



PREFEITURA MUNICIPAL DE MATINHOS ESTADO DO PARANÁ

interessarem ao julgamento da licitação, cuja ata deverá ser assinada por todos os presentes.

- 9.16 Em caso de desclassificação, a licitante poderá retirar o envelope de habilitação na mesma oportunidade, ou após decididos os recursos e transcorrido o prazo para sua interposição relativa ao pregão, todavia, o Pregoeiro poderá retê-los até o encerramento da licitação.

10 JULGAMENTO

- 10.1 A análise dos documentos de propostas e de habilitação deverá observar o cumprimento de todas as condições estabelecidas na Lei nº 10.520/02, Lei Complementar nº 123/2006 e subsidiariamente a Lei 8.666/93 bem como no presente edital e seus anexos.
- 10.2 Será inabilitada a licitante que deixar de atender qualquer das condições exigidas em edital de licitação, que não apresentar todos os documentos exigidos ou que os apresentarem de forma diversa da fixada no presente edital, incompletos, incorretos, rasurados ou contendo corretivos, com a validade expirada ou de cujo teor não se possa inferir com precisão as exigências contidas em edital e a veracidade dos mesmos.
- 10.3 Serão desclassificadas as propostas que não atenderem as exigências deste edital, que ofertarem valor superior ao fixado para a presente licitação ou ainda com valores superiores ao fixado para cada item, que forem omissas, vagas, impuserem condições diferentes das dispostas no presente edital ou que contiverem descontos ou execução condicionada a prazos ou vantagens de qualquer natureza aqui não previstos, inclusive financiamentos subsidiados ou a fundo perdido, bem como descontos ou vantagens baseados nas propostas das demais licitantes; que estiverem incompletas, incorretas, rasuradas ou contendo corretivos, que apresentarem irregularidades ou defeitos capazes de dificultar o julgamento objetivo ou, ainda, propostas com preços de valor zero, irrisórios ou manifestamente inexeqüíveis.
- 10.4 No julgamento da proposta serão verificados os preços apresentados, observando-se que a presente licitação é do tipo **MENOR PREÇO GLOBAL**.
- 10.4.1 Será declarada vencedora a licitante que apresentar o **MENOR PREÇO GLOBAL** observado o critério de exeqüibilidade previsto no artigo 48, da Lei 8666/93 e suas alterações posteriores.
- 10.5 Ocorrendo empate entre duas ou mais propostas, o desempate se dará por sorteio, nos termos do § 2º do artigo 45 da lei nº 8666/93.
- 10.6 A(s) proposta(s) vencedora(s) ainda estarão sujeitas ao disposto no inciso IV do artigo 43, da Lei nº 8.666/93.
- 10.7 Havendo alguma restrição na comprovação regularidade fiscal da microempresa ou empresa de pequeno porte, será assegurado o prazo de 2 (dois) dias úteis, cujo termo inicial corresponderá ao momento em que o proponente for declarado o vencedor do certame, prorrogáveis por igual período, a critério da Administração Pública, para a regularização da documentação, pagamento ou parcelamento do débito, e emissão de eventuais certidões negativas ou positivas com efeito de certidão negativa.
- 10.7.1 A não-regularização da documentação, no prazo previsto no § 1º do artigo 43 da Lei Complementar nº 123/06, implicará decadência do direito à contratação, sem prejuízo das sanções previstas no art. 81 da Lei no 8.666, de 21 de junho de 1993, sendo facultado à Administração convocar os



PREFEITURA MUNICIPAL DE MATINHOS ESTADO DO PARANÁ

proponentes remanescentes, na ordem de classificação, para fazê-lo em igual prazo e nas mesmas condições constantes da proposta vencedora ou revogar a licitação.

- 10.8 Até a assinatura do instrumento de contrato ou termo equivalente a Administração Pública licitadora poderá desclassificar, por despacho fundamentado, qualquer proponente, sem que lhe caiba indenização ou ressarcimento e sem prejuízo das sanções cabíveis, havendo conhecimento de qualquer fato ou circunstância anterior ou posterior ao julgamento da licitação, que desabone sua idoneidade ou capacidade financeira, técnica ou administrativa.

11 IMPUGNAÇÕES E RECURSOS

- 11.1 As impugnações não terão efeito de recurso e poderão ser oferecidas por qualquer cidadão, até 02 (dois) dias úteis antes da data fixada para o recebimento das propostas.
- 11.1.1 As impugnações deverão ser feitas de forma expressa e dirigidas ao Pregoeiro.
- 11.1.2 A impugnação feita tempestivamente não impedirá a participação no processo licitatório, até o trânsito em julgado da decisão.
- 11.1.3 Decairá do direito de impugnar o edital aquele que não o fizer no prazo legal.
- 11.2 Os recursos relativos aos atos da presente licitação decorrem das disposições constantes do artigo 4º, XVIII, da Lei 10.520/02.
- 11.2.1 Declarado o vencedor, qualquer licitante poderá manifestar imediata e motivadamente a intenção de recorrer, sendo concedido o prazo de 03 (três) dias para apresentação das razões de recurso, ficando os demais licitantes desde logo, intimados para apresentar contra-razões em igual número de dias, que começarão a correr do término do prazo do recorrente, sendo-lhes assegurada vista imediata dos autos.
- 11.3 A ausência de manifestação imediata e motivada importará na decadência do direito de recurso, a adjudicação do objeto do certame pelo Pregoeiro à licitante vencedora e encaminhamento do processo à autoridade competente para homologação.
- 11.3.1 Eventuais recursos deverão ser interpostos de forma expressa e dirigidos ao Prefeito Municipal, por intermédio do Pregoeiro que realiza a licitação.
- 11.4 Os recursos e impugnações deverão ser instruídos com documentos necessários para a perfeita identificação da impugnante/recorrente, bem como da verificação da capacidade de representação do signatário, sob pena de não conhecimento.
- 11.5 Os recursos e eventuais impugnações deverão ser protocolizados junto ao Protocolo Geral da Prefeitura de Matinhos.

12 – OBRIGAÇÕES DA CONTRATADA

- 12.1 Executar o objeto contratado, conforme as condições prescritas no presente instrumento e de acordo com as especificações e termos mencionados na proposta e no Anexo I deste edital.
- 12.2 Não transferir a outrem, no todo ou em parte, o objeto deste Edital, sem prévia e expressa anuência da Administração.



PREFEITURA MUNICIPAL DE MATINHOS

ESTADO DO PARANÁ

- 12.3 Assumir inteira responsabilidade pela prestação dos serviços, de acordo com as especificações constantes da proposta e/ou instruções deste Edital e seus anexos.
- 12.4 Reparar, corrigir, remover, reconstruir e substituir, às suas exclusivas expensas e responsabilidade, no todo ou em parte, o objeto contratado, se forem verificados vícios, defeitos ou incorreções, salvo quando o defeito for, comprovadamente, provocado por uso indevido.
- 12.5 Responder civil e criminalmente por todos e quaisquer danos pessoais, materiais ou morais ocasionados à Administração e/ou a terceiros.
- 12.6 Fornecer e utilizar toda a competente e indispensável mão-de-obra habilitada para a execução do objeto da presente licitação, atendidas todas as exigências legais pertinentes, tais como trabalhistas, inclusive no que se refere às normas de segurança no trabalho e previstas na legislação específica; encargos sociais, tributários, previdenciários, fundiários e demais que incidam ou venham a incidir sobre o objeto da presente licitação, por mais especiais que sejam e mesmo que aqui não mencionadas, para com as quais ficará única e exclusivamente responsabilizada, nos termos do art. 71, da Lei 8666/93, com as alterações dela decorrentes.
- 12.7 Prover o adequado transporte e manuseio do objeto da presente licitação, observadas as normas de segurança do trabalho e de trânsito.
- 12.8 Comunicar expressamente à Administração, a quem competirá deliberar a respeito, toda e qualquer discrepância entre as reais condições existentes e os elementos apresentados.
- 12.9 Repor, no prazo máximo de 24 (vinte e quatro) horas, qualquer objeto da Administração e/ou de terceiros que tenha sido danificado ou extraviado por seus empregados.
- 12.10 Prestar à Administração, sempre que necessários esclarecimentos e informações acerca dos serviços a serem executados e produtos/materiais a serem empregados, fornecendo toda e qualquer orientação que possa ser dada para acompanhamento e apreciação dos mesmos.
- 12.11 Responsabilizar-se única e exclusivamente, pelo pagamento de todos os encargos e demais despesas decorrentes da execução do objeto da presente licitação, tais como impostos, taxas, contribuições fiscais, previdenciárias, trabalhistas, fundiárias; enfim, por todas as obrigações e responsabilidades, por mais especiais que sejam e mesmo que não expressas no presente edital.
- 12.12 Responsabiliza-se pela manutenção do seu cadastro atualizado perante o setor cadastral do Município, bem como pela tempestividade de suas certidões para fins de pagamento dentro do prazo de vigência, consoante regra preceituada pelo SIM-AM/TCE-PR.

13 CONTRATAÇÃO

- 13.1 Adjudicado o objeto da presente licitação, a licitante adjudicatária será convocada para assinar o instrumento de contrato em até 05 (cinco) dias úteis, a contar da notificação a este fim, sob pena de decair do direito à contratação, sem prejuízo das sanções previstas no art. 81 da Lei nº 8.666/93 e no presente edital.
 - 13.1.1 A notificação poderá se dar via FAX, correspondência com aviso de recebimento ou por meio de publicação no Órgão Oficial de Imprensa do Município.



PREFEITURA MUNICIPAL DE MATINHOS

ESTADO DO PARANÁ

- 13.2 Como condição para celebração do contrato, o licitante vencedor deverá manter as mesmas condições de habilitação.
- 13.2.1 Quando o convocado não assinar a instrumento de contrato no prazo e condições estabelecidas neste edital, o Município de Matinhos poderá convocar os proponentes remanescentes, na ordem de classificação, para fazê-lo em igual prazo e nas mesmas condições constantes da proposta vencedora ou revogar a licitação, além de aplicar as devidas penalidades ao convocado que não assinar.
- 13.3 Farão parte integrante do contrato o presente edital e seus anexos, bem como os documentos constantes do processo e que tenham servido de base para a presente licitação.
- 13.4 A contratação se regerá pelas cláusulas e disposições constantes do presente edital, pelas disposições contidas na Lei 10520/02 e subsidiariamente a Lei 8666/93 com as alterações dela decorrentes, bem como pelas demais disposições legais aplicáveis à espécie do objeto da presente licitação, por mais especiais que sejam e mesmo que aqui não mencionadas.
- 13.5 A Administração deverá providenciar a publicação resumida do instrumento de contrato e de seus eventuais aditamentos, por força da disposição contida no Parágrafo Único, do artigo 61, da Lei nº 8.666/93.
- 13.6 A empresa contratada fica obrigada a aceitar, nas mesmas condições contratuais, os acréscimos ou supressões, nos limites e nas hipóteses previstas no art. 65, da Lei 8666/93, com as alterações dela decorrentes.
- 13.7 A administração Pública se reserva no direito de paralisar ou suspender, a qualquer tempo, a execução do objeto da contratação, no caso de conveniência administrativa e/ou financeira, devidamente autorizada e fundamentada, caso em que a contratada terá direito de receber os produtos efetivamente executados e demais ressarcimentos garantidos e previstos na Lei 8666/93, com as alterações dela decorrentes.
- 13.8 A Administração Pública também se reserva no direito de recusar todo e qualquer produto que não atender as especificações contidas no presente edital ou que sejam considerados inadequados.
- 13.9 A contratação poderá ser rescindida pelos motivos previstos nos artigos 77 e 78, e na forma disposta pelo artigo 79 e conseqüências previstas no artigo 80, todos os artigos da Lei nº 8.666/93, com as alterações dela decorrentes.
- 13.10 Também poderá ocorrer a rescisão por conveniência da Administração, a qualquer tempo e mediante notificação prévia no prazo mínimo de 10 (dez) dias.

14 – SANÇÕES

- 14.1 A aplicação das sanções de natureza pecuniária e restritivas de direitos, a que se referem os artigos 86 e seguintes da Lei 8666/93 e art. 7º da Lei n. 10.520/02, com as alterações dela decorrentes, obedecerá as normas estabelecidas neste edital.
- 14.2 A inexecução total ou parcial das obrigações assumidas, bem como a execução irregular ou com atraso injustificado, tem como conseqüência a aplicação combinada das penalidades de natureza pecuniária e restritivas de direitos, previstas em lei.
- 14.3 As sanções deverão ser aplicadas de forma gradativa, obedecidos os princípios da razoabilidade e da proporcionalidade e mediante regular processo administrativo, garantida a prévia defesa.



PREFEITURA MUNICIPAL DE MATINHOS

ESTADO DO PARANÁ

- 14.3.1 Configurado o descumprimento de obrigação contratual ou das obrigações assumidas, a contratada será notificada da infração e da penalidade correspondente para, no prazo de cinco dias úteis, apresentar defesa.
- 14.3.2 Recebida a defesa, a Autoridade competente deverá se manifestar, motivadamente, sobre o acolhimento ou rejeição das razões apresentadas, concluindo pela imposição ou não de penalidade.
- 14.3.3 Da decisão caberá recurso no prazo de cinco dias úteis, contados da intimação.
- 14.4 Garantida a prévia defesa, a inexecução total ou parcial do contrato, assim como a execução irregular, com atraso injustificado ou nos casos em que o licitante/contratado ensejar o retardamento da execução de seu objeto, não manter a proposta, falhar ou fraudar na execução do contrato, comportar-se de modo inidôneo, imoral ou cometer fraude fiscal, sujeitará o licitante/contratado à aplicação das seguintes sanções:
 - 14.4.1 Advertência.
 - 14.4.2 Multa.
 - 14.4.3 Impedimento de licitar e contratar com a União, Estados, Distrito Federal ou Municípios e descredenciamento do Sistema de Registro Cadastral Municipal pelo prazo de até 5 anos, conforme prescreve o art. 7º da Lei nº 10.520/2002.
- 14.5 A pena de advertência deve ser aplicada a título de alerta para a adoção das necessárias medidas corretivas, no intuito de evitar a aplicação de sanções mais severas, sempre que o contratado descumprir qualquer das obrigações assumidas ou desatender a determinações da autoridade competente para acompanhar e fiscalizar a execução do contrato.
- 14.6 A pena pecuniária de multa, própria para a punição de atrasos injustificados, ou para compensar execução irregular ou inexecução pode ser aplicada cumulativamente com a sanção restritiva de direito prevista no “item 14.4.3.”
 - 14.6.1 Na fixação do prazo da penalidade prevista no 14.4.3, deverão ser considerados o grau de comprometimento do interesse público e o prejuízo pecuniário decorrente das irregularidades constatadas, respeitados os princípios da razoabilidade e da proporcionalidade.
- 14.7 A multa prevista no “item 14.4.2” será:
 - 14.7.1 De 10% (dez por cento) do valor global do contrato, no caso de inexecução total ou parcial das obrigações assumidas pelo contratado.
 - 14.7.2 De 0,5 (meio por cento) por dia de atraso sobre o valor do contrato ou sobre o valor correspondente da parcela em atraso, caracterizando a mora.
 - 14.7.2.1 A recusa injustificada em honrar a proposta apresentada, bem como assim em aceitar, retirar ou assinar o contrato ou instrumento equivalente, caracterizará o descumprimento total das obrigações assumidas, ou ainda, nos casos de microempresas e/ou empresas de pequeno porte quando o licitante deixar de regularizar sua situação fiscal após declarado vencedor do certame.
 - 14.7.3 Decorridos 30 (trinta) dias de atraso, a Administração poderá considerar o atraso como descumprimento total ou parcial da obrigação, recusando-se a receber o objeto da licitação e aplicando a multa de 10% (dez por cento) sobre o valor total do contrato ou sobre o valor correspondente à(s) parcela(s) não entregue(s).
 - 14.7.4 Na hipótese do item anterior se o descumprimento da obrigação comprometer o regular desenvolvimento das funções administrativas, a multa poderá se cumulada com a pena prevista no 14.4.3.



PREFEITURA MUNICIPAL DE MATINHOS ESTADO DO PARANÁ

- 14.8 O valor correspondente à multa, depois do devido procedimento em que tenha sido assegurado o direito de defesa e de recurso do contrato, será: descontado do primeiro pagamento devido, em decorrência da execução contratual.
- 14.8.1 Na hipótese de descumprimento total ou parcial da obrigação, depois da celebração do contrato em que tenha sido exigida garantia, o valor da multa será descontado da garantia prestada.
- 14.8.2 Na hipótese de não cumprimento total da obrigação em face do não atendimento da convocação para a assinatura do contrato, o valor da multa deverá ser recolhido ao Tesouro Municipal, através de Guia de Recolhimento, no prazo de 05 (cinco) dias, contados da intimação.
- 14.8.3 O não recolhimento da multa no prazo assinado implicará na inscrição em dívida ativa, para cobrança judicial.
- 14.9 A sanção prevista no item 14.4.3 poderá ser aplicada aos licitantes que venham a ter uma conduta antijurídica ou incompatível com a idoneidade para licitar e contratar com a Administração Pública ou ainda que apresentem algum documento inverídico.
- 14.10 A aplicação de sanções aos licitantes/ contratados deve ser objeto de registro como fator relevante para a determinação das penas futuras, especialmente com vistas ao agravamento da punição nos casos de reincidências que se tornem contumazes.
- 14.11 Nos casos em que a microempresa e/ou empresa de pequeno porte deixar de atender o prazo estabelecido nos lote para apresentação da documentação regular pertinente a regularidade fiscal, a administração pública aplicará a pena de suspensão de participação em licitação e impedimento de contratar com a administração pública, cumulada com a aplicação de uma multa compensatória no valor de 10% do valor total estimado da licitação.
- 14.12 Aos casos omissos se aplicam as disposições pertinentes à Lei Federal nº 10.520/02 e subsidiariamente a Lei nº 8666/93, com as alterações dela decorrentes.
- 14.13 As sanções ora previstas poderão ser aplicadas sem prejuízo das demais penas e cominações que se verificarem aplicáveis à espécie do objeto da presente licitação, em especial em decorrência de perdas e danos, danos materiais e morais e outros, por mais especiais que sejam e mesmo que aqui não expressos.

15 - PAGAMENTO E DOTAÇÃO ORÇAMENTÁRIA

15.1 Os pagamentos serão efetuados até o prazo máximo de até 30(trinta) dias, após a aprovação do respectivo processo pelo setor competente.

15.2 A licitante vencedora do presente certame ficará obrigada a emitir Nota Fiscal Eletrônica para pagamento do objeto desta licitação.

15.3 Os pagamentos serão efetuados em conta corrente em nome da empresa, mediante apresentação da Nota Fiscal, devidamente atestada por servidor encarregado do recebimento e observado o cumprimento integral das disposições contidas neste edital e do respectivo instrumento contratual.



PREFEITURA MUNICIPAL DE MATINHOS ESTADO DO PARANÁ

15.4 As despesas decorrentes do objeto deste edital correrão à conta da **DOTAÇÃO ORÇAMENTÁRIA**:

13 SECRETARIA MUNICIPAL DE DEFESA SOCIAL E ANTIDROGAS
13.01 DEFESA SOCIAL E ANTIDROGAS
06.182.0452.2087 MANUT. DAS ATIVIDADES DA SECRETARIA DE DEFESA SOCIAL E ANTIDROGAS
33.90.30 MATERIAL DE CONSUMO (REDUZIDO 1384)
1394 (339030.28 MATERIAL DE PROTEÇÃO E SEGURANÇA)
FONTE DE RECURSO 1000
RESERVA DE SALDO N.º 81

15.5 As despesas que seguirem nos exercícios subseqüentes correrão à conta das rubricas ou verbas específicas consignadas nos orçamentos do Município e as alterações se processarão por meio de simples procedimento administrativo, que deverá ser anexado ao Contrato e comunicado à contratada.

16 DISPOSIÇÕES GERAIS

- 16.1 Na contagem dos prazos estabelecidos neste edital, excluir-se-á o dia de início e incluir-se-á o do vencimento, e considerar-se-ão os dias consecutivos, salvo expressa disposição em contrário.
- 16.2 Na ocorrência de qualquer fato que impeça o cumprimento de prazo estabelecido neste edital, este será transferido para o primeiro dia útil e de expediente normal da Administração.
- 16.3 As licitantes ficam obrigadas, a qualquer tempo, a declarar a ocorrência de fatos impeditivos da habilitação e que ensejem no impedimento de licitar e contratar com a Administração Pública, em qualquer de suas esferas.
- 16.4 A participação na licitação importa total, irrestrita e irrevogável aceitação, pelos proponentes, das condições do edital, cujo desconhecimento não poderão alegar.
- 16.5 O Pregoeiro ou autoridade superior, em qualquer fase da licitação, fica facultado a promoção de diligências destinadas a esclarecer ou a complementar instrução do processo.
- 16.6 O Prefeito Municipal poderá revogar, total ou parcialmente, a presente licitação por razões de interesse público, ou anulá-la, por ilegalidade, de ofício ou por provocação de terceiros, nos termos do artigo 49, da Lei nº 8.666/93, não cabendo às licitantes direito a indenização, nem pela elaboração da proposta e/ou apresentação de documentos.
- 16.7 Os atos desta licitação serão públicos e acessíveis aos interessados, salvo quanto ao conteúdo das propostas, até a respectiva abertura.
- 16.8 A publicidade dos atos decorrentes da presente licitação se dará por meio de publicação no Diário Oficial do Município.
- 16.9 Informações e/ou esclarecimentos deverão ser obtidos junto ao Pregoeiro que realiza a presente licitação, de forma expressa e mediante protocolo, até 02 (dois) dias úteis antes da data designada para a realização da sessão pública e serão respondidas em até 24 (vinte e quatro horas) do protocolado.
- 16.10 Eventuais omissões serão supridas pelas disposições constantes da Lei 10.520/02 e Lei 8666/93, com as alterações dela decorrentes.
- 16.11 Constituem-se em anexos do presente edital:
- 16.12. Anexo I - ESPECIFICAÇÕES DO OBJETO



PREFEITURA MUNICIPAL DE MATINHOS ESTADO DO PARANÁ

- 16.13. Anexo II – MODELO DE PROPOSTA
- 16.14. Anexo III – DECLARAÇÃO DE REQUISITOS DE HABILITAÇÃO
- 16.15. Anexo IV – DECLARAÇÃO DE IDONEIDADE
- 16.16. Anexo V - ENQUADRAMENTO DE ME/EPP
- 16.17** Anexo VI - MODELO DE DECLARAÇÃO DE QUE NÃO EMPREGA MENOR
- 16.18** –Anexo VII – MODELO DE CREDENCIAMENTO
- 16.19** Anexo VIII – DECLARAÇÃO DE REGULARIDADE FISCAL
- 16.20** A nexa IX – MINUTA DO CONTRATO

Matinhos, 17 de abril de 2012.

Janete de Fatima Schmitz
Pregoeira

ANEXO I

R. Pastor Elias Abrahão, 22 – Centro – Matinhos Paraná - Brasil
Fone (41) 3971-6012 Fax (41) 3971-6013

www.matinhos.pr.gov.br



PREFEITURA MUNICIPAL DE MATINHOS ESTADO DO PARANÁ

1 - ESPECIFICAÇÃO DO OBJETO:

1.1 O objeto deste procedimento de licitação é a **AQUISIÇÃO DE COLETES À PROVA DE BALAS E CAPAS DE TECIDO RIP-STOP**, conforme especificações abaixo:

1.2 O valor máximo global é de **R\$16.740,00 (dezesesseis mil, setecentos e quarenta reais)**.

ITEM	QTD	UNID	ESPECIFICAÇÃO	UNIT	TOTAL
01	14	UND	Colete a prova de bala nível II, uso extensivo, 100% ARAMIDA, conforme descritivo em anexo.	R\$ 690,00	R\$ 9.660,00
02	118	UND	Capas de tecido Rip-Stop, na cor azul marinho, para envolver painéis balísticos, frontal e dorsal, padrão GCM de Matinhos, para coletes balísticos masculinos/femeninos de todos os tamanhos, conforme descritivo em anexo.	R\$ 60,00	R\$ 7.080,00

2 - CONDIÇÕES COMERCIAIS

2.1 - **Local de entrega:** Secretaria de Defesa Social e Antidrogas, sito à Rua José Artur Zanlutti, nº 382, Sertãozinho.

2.2 - **Validade da Proposta:** 60 (sessenta) dias.

2.3 - **Prazo de entrega:** 60 (sessenta) dias após emissão da Nota de Empenho.

2.4 - Os pagamentos serão efetuados em até 30 (trinta) dias.

TERMO DE REFERÊNCIA



PREFEITURA MUNICIPAL DE MATINHOS ESTADO DO PARANÁ

A - ESPECIFICAÇÕES: COLETES À PROVA DE BALAS NÍVEL II, USO



PREFEITURA MUNICIPAL DE MATINHOS ESTADO DO PARANÁ

OSTENSIVO, 100% ARAMIDA.



PREFEITURA MUNICIPAL DE MATINHOS ESTADO DO PARANÁ



PREFEITURA MUNICIPAL DE MATINHOS ESTADO DO PARANÁ

01 - ESPECIFICAÇÃO DO MATERIAL: O material objeto desta especificação deverá obedecer às normas exigidas pelo Ministério da Defesa – Exército Brasileiro, por meio do Campo de Provas de Marambaia, de acordo com a norma Padrão NIJ – Standart – 01.01.04, no que diz respeito às normas balísticas, como também às exigências complementares;

Quando o colete se destinar ao uso feminino com termoformagem no busto sem costura, o mesmo deverá ser testado de modo específico para este fim, conforme prescreve a Norma NIJ STAND 01.01.04.

Por sua alta resistência, cinco vezes maior que a do aço, a aramida tornou-se um material de referência na confecção de coletes balísticos.

A capacidade de manter sua estabilidade em temperaturas de até 400°C, além da flexibilidade, elasticidade, leveza e estabilidade química, em comparação com os materiais disponíveis na época em que foi lançada, fez com que a aramida tivesse uma imensa aceitação no mercado. Com o passar do tempo, novas tecnologias e coletes foram desenvolvidos para uso policial no Brasil.

As fibras pioneiras de aramida, de elevada gramatura, foram sendo substituídas por novas fibras de aramida, de menor gramatura e maior flexibilidade. Essa evolução levou a indústria a desenvolver novas soluções para a fabricação de coletes balísticos, por meio da mistura de fibras e de acordo com características peculiares a cada fibra.

Os coletes balísticos confeccionados em aramida têm alta resistência e absorção de energia. O fato de ser um material não inflamável é mais um diferencial oferecido pela aramida.

02 - NÍVEL DE BLINDAGEM: blindagem que protege contra munições de Ponta Arredondada de Metal Jacketed de 9 mm, com massas nominais de 8.0 g (124 gr), com impacto numa velocidade mínima de 358 m/s (1175 ft/s) ou menos, e balas de Ponta Mole Jacketed (JSP) da Magnum 357, com massas nominais de 10.2 g (158 gr) com impacto numa velocidade mínima de 427 m/s (1499 ft/s) ou menos. Munição Long Rifle Lead Round Nose (LR LRN), com massas nominais de 2.6 g (40 gr) com impacto numa velocidade mínima de 320 m/s (1050 ft/s) ou menos, e balas 380 ACP Full Metal Jacketed Round Nose (FMJ RN), com massas nominais de 6.2 g (95 gr), com impacto numa velocidade mínima de 312 m/s (1025 ft/s) ou menos. Munição 9 mm Full Metal Jacketed Round Nose (FMJ RN), com massas nominais de 8.0 g (124 gr), com impacto numa velocidade mínima de 332 m/s (1090 ft/s) ou menos, e balas de 40 S&W caliber Full Metal Jacketed (FMJ) com massas nominais de 11.7 g (180 gr) com impacto numa velocidade mínima de 312 m/s (1025 ft/s) ou menos



PREFEITURA MUNICIPAL DE MATINHOS ESTADO DO PARANÁ

TABELA - RESUMO DO TESTE DE DESEMPENHO P-BFS DA NORMA NIJ-0101.04

VARIÁVEIS DO TESTE					REQUERIMENTOS DE DESEMPENHO						
Tipo de Blindagem	Round do Teste	Munição do Teste	Peso da Munição	Velocidade de Referência (± 30 ft/s)	0° Impactos por Parte da Blindagem no Ângulo de	Profundidade Máxima BFS	0° Impactos por Parte da Blindagem no Ângulo de	Tiros por Painel	Tiros por Amostra	Tiros por Ameaça	requeridos Tiros Totais
I	1	Calibre .22 LR LRN	2.6 g 40 gr	329 m/2 (1080 ft/s)	4	44mm (1.73 in)	2	6	12	24	48
	2	.380 ACP FMJ RN	6.2 g 95 gr.	322 m/s (1055 ft/s)	4	44mm (1.73 in)	2	6	12	24	
IIA	1	9mm FMJ RN	8.0 g 124 gr.	341 m/2 (1120 ft/s)	4	44 mm (1.73 in)	2	6	12	24	48
	2	40 S&W FMJ	11.7 g 180 gr.	322 m/s (1055 ft/s)	4	44mm (1.73)	2	6	12	24	
II	1	9mm FMJ RN	1.1 g 124 gr	367 m/s (1205 ft/s)	4	44 mm (1.73 in)	2	6	12	24	48
	2	357 Mag JSP	10.2 g 158 gr	436 m/s (1430 ft/s)	4	44 mm (1.73 in)	2	6	12	24	
IIIA	1	9mm FMJ RN	8.2 g 124 gr.	436 m/s (1430 ft/s)	4	44mm (1.73 in)	2	6	12	24	48
	2	44 Mag JHP	15.6 g 240 gr.	436 m/s (1430 ft/s)	4	44mm (1.73 in)	2	6	12	24	



PREFEITURA MUNICIPAL DE MATINHOS ESTADO DO PARANÁ

III	1	7.62 mm NATO FMJ	9.6 g 148 gr.	837 m/s (2780 ft/s)	6	44mm (1.73 in)	0	6	12	12	12
IV	1	Calibre .30 M2 AP	10.8 g 166 gr.	869 m/s (2880 ft/s)	1	44mm (1.73 in)	0	1	2	2	2

03 - MODELO /TIPO:Feminino com busto sem costura, **ostensivo**.

04 - COR: Padrão Guarda Civil Municipal de Matinhos.

05 - TECIDO PARA CAPA EXTERNA E REGULAGENS DAS CAPAS MODELO MASCULINO E FEMININO:

A capa do colete a prova de balas nas suas faces externas devem ser confeccionada em tecido 67% poliéster e 33% algodão com o ligamento padrão Rip Stop, tratado com anti-bactericida e flúor carbono (hidrorepelente), anti-rasgamento com fita de fixação e regulação de velcro. O tecido e o velcro deverão ser na cor padrão da Guarda Civil Municipal de Matinhos; suas faces internas devem ser confeccionadas em tecido de malha Poly 3D na cor padrão da Guarda Civil Municipal de Matinhos, com marca d'água com o seguinte dizeres: "TECIDO EXCLUSIVO DA PREFEITURA MUNICIPAL DE MATINHOS", para facilitar a identificação do produto em caso de extravio, roubo ou furto. O fechamento interno será em formato envelope possibilitando a introdução dos painéis balísticos.

A empresa vencedora deverá apresentar Laudo Técnico do tecido 3D e Rip Stop na data e horário solicitado pelo pregoeiro(a), conforme dados abaixo:

- **Tecido 3D em malha:**
- 100% poliéster – AATCC-20 E 20°;
- Título do fio GB1: 76 Dtex – ASTM D 1059;
- Número de filamentos GB1: 72 – ASTM D 1059;
- Título do fio GB2: 76 Dtex – ASTM D 1059;
- Número de filamentos GB2: 72 – ASTM D 1059;
- Título de fio GB3: Monofilamento – ASTM D 1059;
- Título do fio GB4: 75 Dtex – ASTM D 1059;
- Números de filamentos GB4: 36 – ASTM D 1059;
- Peso: +/- 220 – NBR 10591;



PREFEITURA MUNICIPAL DE MATINHOS ESTADO DO PARANÁ

- Números de malhas e colunas por polegadas: malhas 44 / colunas 27 – NBR 12060;
- Quantidade de fios por barra no tecido: GB1 348 fios / GB2 348 fios / GB3 524 fios / GB5 524 fios – ITTEC5;
- Resistência a abrasão (Martindale): mínimo seco: 50000 ciclos levemente moderado – ABNT NBR 15496;
- Resistência ao rasgamento: comprimento 5,6 Kgf / largura 5,8 Kgf – ITLAF03;
- Absorção: menor/igual 5 segundos – AATCC-79-2000;
- Pilling: maior igual 4 (leve alteração) – ITLAF29;
- Acabamento: antimicrobial – Método Rudolf.

Composição/Descrição:	100% PES					
Aplicação Recomendada:	Forro					
Cliente / Segmento:	Calçado / Outros					
Embalagem:	Plástico com etiqueta de identificação					
DADOS TÉCNICOS DO TECIDO						
	Resultado	Tolerância				
Largura: (m)	1,45	+/- 0,02				
Gramatura: (g/m²)	210	+/- 5%				
Espessura: (mm)	2,65	+/- 10%				
TESTES FÍSICOS			Especificação	Método		
Encolhimento (%)	Comprimento	Max 5,0				ITLAF17
	Largura					
Solidez a Lavagem (Nota)	PES	Min 4,0				ITLAF15
	PA					
Solidez a Fricção (Nota)	Seco	Min 4,0				ITLAF11
	Úmido	Min 3/4				
Alongamento (%)	Comprimento	Min 15,0				ITLAF04
	Largura					
Resistência a Tração (kg/pol)	Comprimento	Min 6,5				ITLAF04
	Largura					



PREFEITURA MUNICIPAL DE MATINHOS ESTADO DO PARANÁ

Resistência ao Rasgo (kgf)	Comprimento	Min 2,0	ITLAF03
	Largura		
Stoll (Ciclos)		Min 60	ITLAF10

06- Velcros para regulagem nas seguintes medidas:

Nos ombros, uma faixa costurada verticalmente de cada lado do painel dorsal da capa externa na cor padrão, com ganchos (fêmeas), medindo 19 cm x 5 cm e uma faixa costurada verticalmente de cada lado do painel frontal da capa externa na cor azul marinho, com ganchos (machos), medindo 11 cm x 5 cm para permitir ajustes segundo as condições do usuário, não desbotável, na padrão. Os velcros da capa dorsal, deverão ser encaixados 3cm no tecido e costurado com pesponto em máquina reta em X; no acabamento das costuras deverá ter travetes de, no mínimo, 01 cm de cada lado, aumentando assim sua resistência e durabilidade.

07 – Das capas Externas

As capas externas deverão ser confeccionadas no formato envelope, com abertura para introdução dos painéis frontal e dorsal, através de uma faixa de velcro de 1,5 cm, na cor padrão combinando com o tecido, de cada lado da abertura (argola e gancho) (o velcro do envelope costuma ser com costura dupla reforçada com retrocesso, dessa forma podendo abrir a extremidade da capa para retirar o painel balístico para limpeza da capa. Deverá conter 02 (duas) faixas de velcro 5 cm (fêmeas) costuradas em toda a extensão da parte frontal do colete, com regulagens nas abas laterais para ajuste ao tórax, através de 03 (três) velcros (machos) paralelos de alta aderência na cor padrão com 05 (cinco) cm de largura, otimizando assim a relação entre resistência e comodidade de uso, com liberdade para movimentos. A costura de junção das abas ao colete deverá ser dupla e possuir travetes de, no mínimo, 1 cm em cada um dos lados afim de reforçá-la, aumentando sua resistência e durabilidade.

O fechamento das capas externa, no seu lado interno, deverá ser feito por costura na máquina overloque, e no lado externo deverão ser pespontadas em máquina reta.

08- COSTURAS

A fixação dos velcros fêmeas deve ser feita com ponto 301, com costura lateral reta a 3mm da borda.

As costuras das abas dos bolsos das Placas Balísticas e das fitas de nylon das fivelas que fixam o protetores pélvico e glúteo deverá ser feita com ponto 301, todas reforçadas por 2 costuras tipo travete de, no mínimo 01 cm em cada uma de suas extremidades, aumentando assim sua resistência e durabilidade.

A fixação das tiras de regulagem dos ombros e abas de regulagem da cintura deve ser feita com ponto 301, reforçado por 2 costuras tipo travete de, no mínimo 01cm em cada extremidade das junções com a capa, aumentando assim sua resistência e durabilidade.



PREFEITURA MUNICIPAL DE MATINHOS ESTADO DO PARANÁ

O fechamento da capa deve ser feito em overloque e o pesponto com ponto 301, tamanho do ponto igual a 3,6mm.

09- DOS PAINÉIS DE PROTEÇÃO BALÍSTICA: que forneçam proteção para as costas, tórax e abdome compreendendo toda área vital, para que desde acima da cintura até abaixo do pescoço fique protegida, inclusive com proteção lateral, sendo que os painéis de proteção balística deverão possuir como etiqueta a numeração de série a cada 08 (oito) camadas, bem como a sigla da Guarda Civil Municipal de Matinhos para identificação no caso de extravio, roubo ou furto.

10 - TECIDO PARA CAPA INTERNA: os painéis balísticos deverão ser recobertos por uma capa interna confeccionada em nylon resinado de alta qualidade, a fim de protegê-los de diversos fatores tais como: umidade água de chuva, suor do corpo do usuário, imersões, com fechamento em costura reta e overlok.

11 - IDENTIFICAÇÃO: Logotipo da “Guarda Civil Municipal de Matinhos” bordado na parte frontal lado superior esquerdo, conforme padrão a ser fornecido pela GCM.

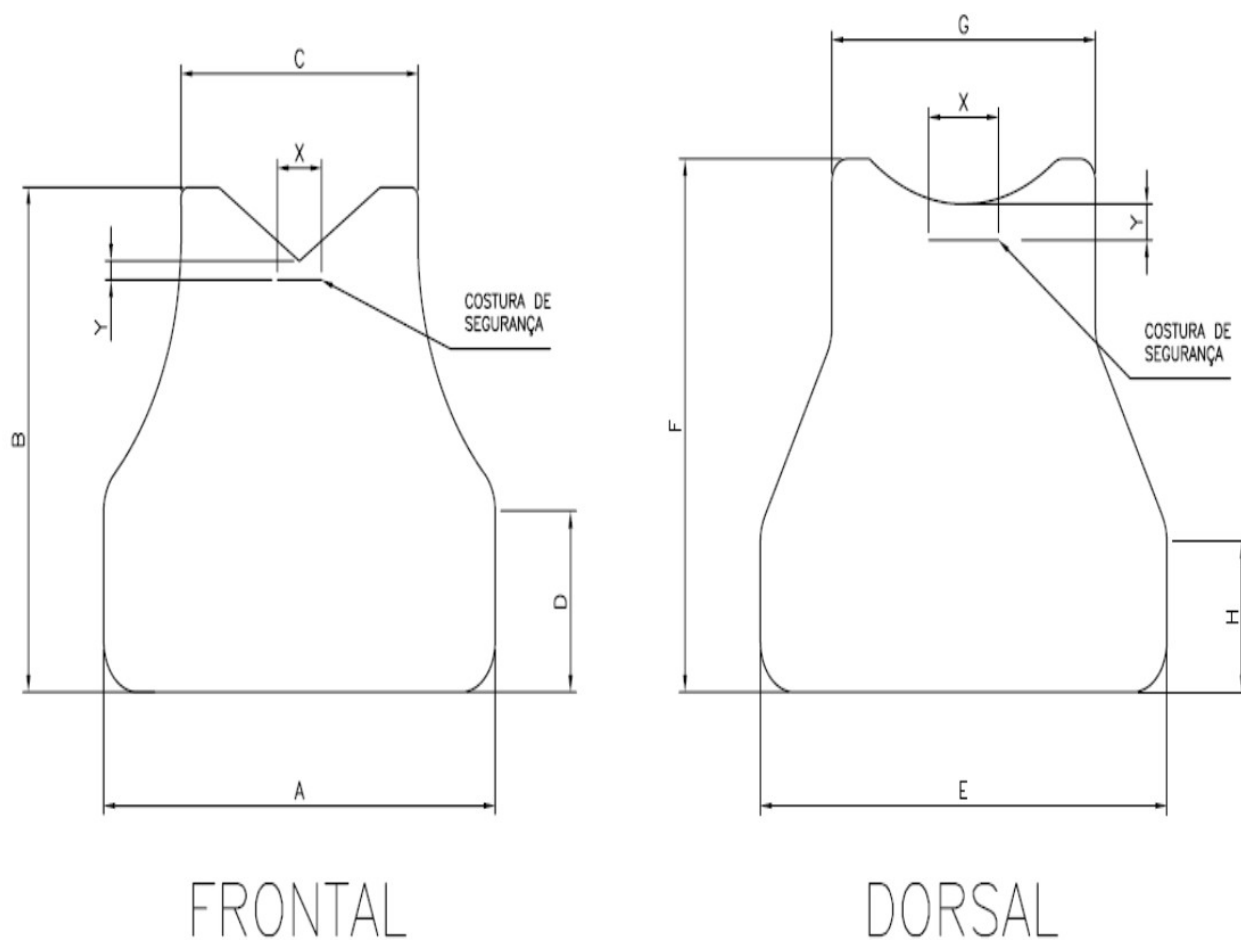
Deverá ser fixado um velcro (fêmea) sobreposto, costurado na parte frontal externa na altura do peito, do lado direito, medindo 80 mm x 15 mm com 3 mm de espessura para fixação da plaqueta de identificação.



PREFEITURA MUNICIPAL DE MATINHOS ESTADO DO PARANÁ

B - DIMENSÕES DOS PAINÉIS DE PROTEÇÃO BALÍSTICAS EM MILÍMETRO (MM)

MODELO POLICIAL OSTENSIVO MASCULINO





PREFEITURA MUNICIPAL DE MATINHOS ESTADO DO PARANÁ

TAMANHOS	MASCULINO										ÁREA TOTAL
	A	B	C	D	ÁREA FRON.	E	F	G	H	ÁREA DORS.	
P	450	375	245	140	.127m ²	470	400	280	110	.146m ²	.273m ²
M	470	395	265	150	.142m ²	490	420	300	120	.162m ²	.304m ²
G	490	415	285	160	.158m ²	510	440	320	130	.179m ²	.337m ²
GG	520	445	315	180	.181m ²	540	470	350	145	.202m ²	.383m ²
EG	540	465	335	190	.198m ²	560	490	370	155	.217m ²	.415m ²

Pesos do colete completo (Painéis balísticos frontal e dorsal, capa interna e capa externa), tolerância +/- 5%.

Pequeno: 1.325 Gramas

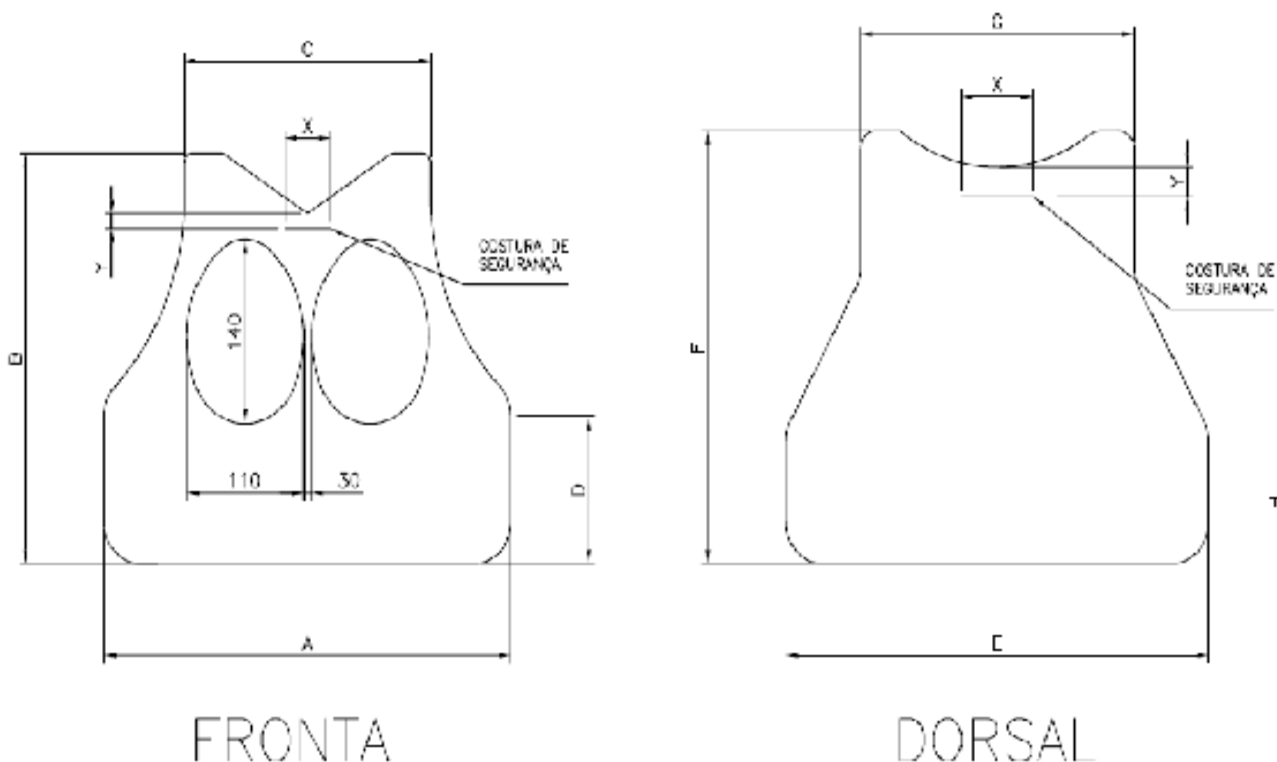
Médio: 1.473 Gramas

Grande: 1.633 Gramas

GG: 1.856 Gramas

EXG: 2.011Gramas

MODELO POLICIAL OSTENSIVO FEMININO COM TERMOFORMAGEM COM BUSTO SEM COSTURA



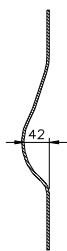


PREFEITURA MUNICIPAL DE MATINHOS ESTADO DO PARANÁ

X= 100mm Y= 10mm

TAMANHOS	MASCULINO										ÁREA TOTAL
	A	B	C	D	ÁREA FRON.	E	F	G	H	ÁREA DORS.	
P	450	375	245	140	.127m ²	470	400	280	110	.146m ²	.273m ²
M	470	395	265	150	.142m ²	490	420	300	120	.162m ²	.304m ²
G	490	415	285	160	.158m ²	510	440	320	130	.179m ²	.337m ²
GG	520	445	315	180	.181m ²	540	470	350	145	.202m ²	.383m ²
EG	540	465	335	190	.198m ²	560	490	370	155	.217m ²	.415m ²

TOLERÂNCIA DIMENSIONAL GERAL \pm 3mm



CORTE A-A

Pesos do colete completo (Painéis balísticos frontal e dorsal, capa interna e capa externa), tolerância +/- 5%.

Pequeno: 1.452 Gramas

Médio: 1.617 Gramas

Grande: 1.793 Gramas

GG: 2.038 Gramas

EGG: 2.208 Gramas

C - CONDIÇÕES GERAIS:

CHIP: As dimensões e áreas de proteção dos painéis balísticos frontais e dorsais deverão obedecer às medidas constantes nos gabaritos acima:

Os painéis de proteção balística deverão possuir, fixada na primeira ou segunda camada, uma etiqueta com numerações do lote e de série, marca, modelo, tamanho, data de fabricação e de validade, bem como a sigla GCM, resistente à fricção ou à ação de líquidos/suor, com tinta **garantidamente** indelével, pelo prazo mínimo de 5 (cinco) anos;

Entre a décima e décima primeira lâminas dos painéis frontal e dorsal de cada colete, deve haver, inserido, dispositivo eletrônico, tipo "chip", com capacidade de 1 (um) mega, com codificação vinculada ao lote e número de série do colete, a ser inserido na região central de cada painel com garantia de funcionamento de, pelo menos, 05 (cinco) anos.

ETIQUETAS: Tanto o painel balístico quanto a capa do colete devem possuir etiquetas de modo a serem identificadas de maneira clara e durável de acordo com o contido no artigo 15, parágrafo I e II da portaria 18 DLOG de 19 de dezembro de 2006.

AMOSTRAS:



PREFEITURA MUNICIPAL DE MATINHOS ESTADO DO PARANÁ

1. A empresa vencedora do certame deverá apresentar amostras das peças, sendo 01 (uma) de cada tipo e tamanho (ou a critério da Unidade requisitante), para a prévia aprovação da GCM, devidamente igual a descrição técnica acima.
2. As amostras dos brasões da GCM serão fornecidas pela GCM à empresa vencedora.

DURABILIDADE: Mínima 05 (cinco) anos expressa na etiqueta de identificação do produto;

PRAZO DE ENTREGA: Até 60 (sessenta) dias corridos;

PRAZO DE GARANTIA: Mínimo de 05 (cinco) anos;

EMBALAGEM: Original do fabricante, contendo identificação individual de tamanho no material a ser adquirido.



PREFEITURA MUNICIPAL DE MATINHOS ESTADO DO PARANÁ



PREFEITURA MUNICIPAL DE MATINHOS ESTADO DO PARANÁ

ANEXO II

MODELO CARTA PROPOSTA DE PREÇOS

A (empresa)..... estabelecida na cidade deà Rua.....,nº....., inscrita no CNPJ sob Nº.....

1. DO OBJETO – (Descrição)

2.1 O objeto deste procedimento de licitação é a **AQUISIÇÃO DE COLETES À PROVA DE BALAS E CAPAS DE TECIDO RIP-STOP**, com as características e especificações constantes deste Edital.

2.2 O valor global da nossa proposta é de R\$ _____ (valor por extenso).

ITE M	QTD	UNID	ESPECIFICAÇÃO	UNIT	TOTAL
01	14	UND	Colete a prova de bala nível II, uso extensivo, 100% ARAMIDA, conforme descritivo.		
02	118	UND	Capas de tecido Rip-Stop, na cor azul marinho, para envolver painéis balísticos, frontal e dorsal, padrão GCM de Matinhos, para coletes balísticos masculinos/femeninos de todos os tamanhos, conforme descritivo.		

2 - CONDIÇÕES COMERCIAIS

2.1 - **Local de entrega:** Secretaria de Defesa Social e Antidrogas, sito à Rua José Artur Zanlutti, n.º 382, Sertãozinho.

2.2 - **Validade da Proposta:** 60 (sessenta) dias.

2.3 - **Prazo de entrega:** 60 (sessenta) dias após emissão da Nota de Empenho. .

2.4 – Os pagamentos serão efetuados em até 30 (trinta) dias.

2.5– Declara que por ser de seu conhecimento atende e se submete a todas as cláusulas e condições do Edital relativas a licitação supra, bem como às disposições, Lei Federal nº 8.666/93, e suas alterações posteriores, Lei Federal nº 10.520 de 17/07/02 e demais normas complementares e disposições deste instrumento, que disciplinam o certame e que integrarão o ajuste correspondente.

2.6– Declara, outrossim, que o material ofertado estão de acordo com as especificações técnicas do Termo de Referência, inclusive quanto à garantia dos mesmos.



PREFEITURA MUNICIPAL DE MATINHOS ESTADO DO PARANÁ

Matinhos,de..... de 2012.

Assinatura e identificação
(represent. legal/procurador da licitante)
(Nome/RG/CPF/Cargo-Função)

ANEXO III

DECLARAÇÃO

(PLENO ATENDIMENTO AOS REQUISITOS DE HABILITAÇÃO)

Prezados Senhores:

_____, inscrito no CNPJ nº _____ por intermédio de seu representante legal o(a) Sr. (a) _____, portador da RG nº _____ e do CPF nº _____, declara que “**Atende Plenamente**” aos requisitos de Habilitação, conforme exigido pelo inciso VII, do artigo 4º da Lei Federal nº 10.520, de 17 de julho de 2002.

Datado aos.....dias de.....de 2012.



PREFEITURA MUNICIPAL DE MATINHOS ESTADO DO PARANÁ



PREFEITURA MUNICIPAL DE MATINHOS ESTADO DO PARANÁ



PREFEITURA MUNICIPAL DE MATINHOS ESTADO DO PARANÁ

Assinatura
Empresa
Representante Legal
Cargo
RG
CPF



PREFEITURA MUNICIPAL DE MATINHOS ESTADO DO PARANÁ



PREFEITURA MUNICIPAL DE MATINHOS ESTADO DO PARANÁ

ANEXO IV

Pregão Presencial n.º 040/2012 - PMM

DECLARAÇÃO DE IDONEIDADE E DE INEXISTÊNCIA DE FATO SUPERVENIENTE

Declaramos para os fins de direito, na qualidade de Proponente do procedimento de licitação, sob a modalidade Pregão Presencial, sob n.º 040/2012 - PMM, instaurado pelo Município de Matinhos, Estado do Paraná, que não fomos declarados inidôneos para licitar ou contratar com o Poder Público, em qualquer de suas esferas e sob as penas da lei, que até a presente data inexistem fatos impeditivos para a nossa habilitação, e que estamos cientes da obrigatoriedade de declarar ocorrências posteriores.

Por ser expressão da verdade, firmamos a presente.

_____, em ____ de _____ de 2.012.

(Assinatura do Representante Legal da Empresa proponente)



PREFEITURA MUNICIPAL DE MATINHOS ESTADO DO PARANÁ

ANEXO V

PREGÃO PRESENCIAL N.º 040/2012 - PMM

DECLARAÇÃO COMPROBATÓRIA DE ENQUADRAMENTO COMO MICROEMPRESA OU EMPRESA DE PEQUENO PORTE

Declaramos para os efeitos do disposto na Lei Complementar nº 123, de 14 de dezembro de 2006, que a Empresa....., CNPJ, esta enquadrada na categoria..... (Pequeno Porte ou Microempresa), bem como não está incluída nas hipóteses do art. 3º, § 4º da Lei Complementar nº 123, de 14 de dezembro de 2006.

_____, em ____ de _____ de 2.012



PREFEITURA MUNICIPAL DE MATINHOS ESTADO DO PARANÁ



PREFEITURA MUNICIPAL DE MATINHOS ESTADO DO PARANÁ



PREFEITURA MUNICIPAL DE MATINHOS ESTADO DO PARANÁ

NOME E ASSINATURA DO
REPRESENTANTE DA EMPRESA

(PAPEL TIMBRADO DA EMPRESA)

ANEXO VI

MODELO DE DECLARAÇÃO

(ART. 7º, INC. XXXIII DA CF)

(APRESENTAÇÃO OBRIGATÓRIA PARA TODAS AS LICITANTES)

Prezados Senhor:

A empresa _____ inscrita no CNPJ sob nº _____, por intermédio de seu representante legal o(a) Sr(a). portado(a) da Carteira de Identidade nº _____ e do CPF nº _____ DECLARA, para fins do disposto no inciso V, do art. 27 da Lei Federal nº 8.666, de 21 de junho de 1993, acrescido pela Lei nº 9.854, de 27 de outubro de 1999, que não emprega menor de dezoito anos em trabalho noturno, perigoso ou insalubre e não emprega menor de dezesseis anos.

Ressalva: emprega menor, a partir de quatorze anos, na condição de aprendiz.

R. Pastor Elias Abrahão, 22 - Centro - Matinhos Paraná - Brasil
Fone (41) 3971-6012 Fax (41) 3971-6013

www.matinhos.pr.gov.br



PREFEITURA MUNICIPAL DE MATINHOS ESTADO DO PARANÁ

Matinhos, _____ de _____ de 2.012.

Assinatura
Empresa
Representante Legal
Cargo
RG
CPF

ANEXO VII

(PAPEL TIMBRADO DA EMPRESA E COM O CARIMBO DE CNPJ)

MODELO DE CREDENCIAMENTO

PREGÃO PRESENCIAL N.º 040/2012 - PMM

TERMO DE CREDENCIAMENTO

(A SER APRESENTADO FORA DOS DEMAIS ENVELOPES DE PROPOSTA E HABILITAÇÃO)

A empresa _____, com sede na _____, CNPJ n.º _____, representada pelo(a) Sr.(a) _____, **CRENCIA** o(a) Sr.(a) _____, _____ (CARGO), portador(a) do RG n.º _____ e CPF n.º _____, para representá-la perante o Município de Matinhos em licitação na modalidade **PREGÃO PRESENCIAL N.º 040/2012 - PMM, Processo n.º 047/2012 - PMM, a AQUISIÇÃO DE COLETES À PROVA DE BALAS E CAPAS DE TECIDO RIP-STOP**, podendo formular lances, negociar preços e praticar todos os atos inerentes ao certame, inclusive interpor e desistir de recursos em todas as fases licitatórias.

Local, data



PREFEITURA MUNICIPAL DE MATINHOS ESTADO DO PARANÁ

Assinatura
Empresa
Representante Legal
Cargo
RG
CPF

Obs: Documentos a serem apresentados

- a) Em caso de firma individual, o registro comercial;
- b) Nos demais casos, o ato constitutivo. (estatuto ou contrato social em vigor);
- c) Em se tratando de pessoa física, a cédula de identidade.

(PAPEL TIMBRADO DA EMPRESA E COM O CARIMBO DE CNPJ)
ANEXO VIII

PREGÃO PRESENCIAL N.º 040/2012 - PMM

DECLARAÇÃO DE REGULARIDADE FISCAL

_____ (nome da empresa), com sede na _____ (endereço da empresa), inscrita no CNPJ sob o nº _____, licitante no certame acima destacado, promovido pela Prefeitura Municipal de Matinhos, DECLARA, por meio de seu representante legal infra-assinado, R.G. N.º _____, que se encontra em situação regular perante as Fazendas Nacional, Estadual e Municipal, a Seguridade Social (FGTS e INSS), bem como atende a todas as demais exigências de habilitação constantes do edital próprio.



PREFEITURA MUNICIPAL DE MATINHOS ESTADO DO PARANÁ

_____, ____ de _____ de 2012.

Assinatura

Empresa
Representante Legal
Cargo
RG
CPF

ANEXO IX

CONTRATO N.º ____/2012 - PMM

PREGÃO PRESENCIAL N.º 040/2012 – PMM

PROCESSO ADMINISTRATIVO Nº 047/2012

Pelo presente Instrumento, o **MUNICÍPIO DE MATINHOS**, pessoa de direito publico interno, inscrito no CNPJ N.º 76.017.466/0001-61, com sede à Rua Pastor Elias Abrahão, n.º 22, em Matinhos, Estado do Paraná, neste ato representando pelo Exmº Prefeito Municipal, Sr. Eduardo Antonio Dalmora, brasileiro, portador do RG n.º 1.326.821-5, CPF n.º 337.613.459-68, doravante denominado simplesmente **CONTRATANTE**, e a empresa _____, pessoa jurídica de direito privado, inscrita no CNPJ N.º _____/____-__, com sede na Rua _____, n.º _____, _____, _____-__, neste ato representada por seu representante legal, Sr. _____, portador do RG n.º _____ e CPF n.º _____, doravante denominada simplesmente **CONTRATADA**, tem entre si justo e contratado o presente instrumento, o qual reger-se-á pelas cláusulas e condições adiante discriminadas:

CLÁUSULA PRIMEIRA – DO OBJETO

O objeto deste Contrato é a **AQUISIÇÃO DE COLETES À PROVA DE BALAS E CAPAS DE TECIDO RIP-STOP**, com as seguintes características:

R. Pastor Elias Abrahão, 22 – Centro – Matinhos Paraná - Brasil
Fone (41) 3971-6012 Fax (41) 3971-6013

www.matinhos.pr.gov.br



PREFEITURA MUNICIPAL DE MATINHOS ESTADO DO PARANÁ

ITEM	QTD	UNID	ESPECIFICAÇÃO	UNIT	TOTAL
01	14	UND	Colete a prova de bala nível II, uso extensivo, 100% ARAMIDA, conforme descritivo.		
02	118	UND	Capas de tecido Rip-Stop, na cor azul marinho, para envolver painéis balísticos, frontal e dorsal, padrão GCM de Matinhos, para coletes balísticos masculinos/femeninos de todos os tamanhos, conforme descritivo.		

CLÁUSULA SEGUNDA – DA VIGÊNCIA E ENTREGA

O presente Contrato terá vigência de 120 (cento e vinte) dias, contados da assinatura do Contrato e o objeto licitado deverá ser entregue na Secretaria de Defesa Social e Antidrogas.

PARÁGRAFO PRIMEIRO - O prazo para entrega deverá ser conforme anexo I, Edital.

PARÁGRAFO SEGUNDO: O prazo de que trata clausula segunda poderá ser revisto nas hipóteses e forma previstas no art. 57 da Lei nº 8.666/93.

CLÁUSULA TERCEIRA - DO VALOR CONTRATUAL

O valor global do fornecimento do objeto pela **CONTRATADA** é de R\$ (por extenso).

CLÁUSULA QUARTA – DOS DIREITOS E RESPONSABILIDADES DAS PARTES

Constituem direitos do **CONTRATANTE** receber o objeto deste Contrato nas condições ajustadas e da **CONTRATADA** perceber o valor pactuado na forma e prazo estabelecidos.

PARÁGRAFO PRIMEIRO : - Constituem obrigações do **CONTRATANTE**:

- efetuar o pagamento ajustado;
- esclarecer à **CONTRATADA** toda e qualquer dúvida, em tempo hábil, com relação à execução do objeto;
- manter, sempre por escrito com a **CONTRATADA**, os entendimentos sobre o objeto contratado.

PARÁGRAFO SEGUNDO: - Constituem obrigações da **CONTRATADA**:

- entregar o objeto, de acordo com as especificações do Edital do Pregão Presencial n.º 040/2012 - PMM;
- responsabilizar-se por todos os custos para o cumprimento da prestação obrigacional, incluindo, insumos, seguros, encargos sociais, tributos, transporte e outras despesas necessárias para o fornecimento do objeto do Contrato;
- responsabilizar-se pela integral prestação contratual, inclusive quanto às obrigações decorrentes da inobservância da legislação em vigor;



PREFEITURA MUNICIPAL DE MATINHOS ESTADO DO PARANÁ

- d) atender aos encargos trabalhistas;
- e) assumir total responsabilidade pelos danos causados ao **CONTRATANTE** ou a terceiros, por si ou por seus representantes, na execução do serviço contratado, isentando o **CONTRATANTE** de toda e qualquer reclamação que possa surgir em decorrência dos mesmos;
- f) manter, sempre por escrito com o **CONTRATANTE**, os entendimentos sobre o objeto contratado, ressalvados os casos determinados pela urgência dos mesmos, cujos entendimentos verbais deverão ser confirmados por escrito, dentro do prazo máximo de 03 (três) dias úteis;
- h) manter todas as condições exigidas para habilitação e qualificação exigidas no Edital do Pregão Presencial n.º 040/2012 - PMM, durante a vigência do Contrato.

CLÁUSULA QUINTA – DAS CONDIÇÕES DE PAGAMENTO

O pagamento referente ao presente Contrato será efetuado em até 30 (trinta) dias, contados a partir da aprovação do respectivo processo pelo órgão competente, mediante apresentação da competente nota fiscal, acompanhada das Certidões Negativas de Débitos do INSS e FGTS.

PARÁGRAFO ÚNICO: O pagamento será efetuado por meio de crédito em conta bancária da **CONTRATADA**, devendo a mesma protocolar o requerimento, juntando cópia da Nota de Empenho e a Nota Fiscal, preenchida sem rasuras e devidamente certificada pelo Órgão Competente, de que o objeto foi fornecido conforme o contratado.

CLÁUSULA SEXTA – DO RECURSO FINANCEIRO

As despesas deste Contrato correrão à conta dos recursos da dotação orçamentária:
13 SECRETARIA MUNICIPAL DE DEFESA SOCIAL E ANTIDROGAS
13.01 DEFESA SOCIAL E ANTIDROGAS
06.182.0452.2087 MANUT. DAS ATIVIDADES DA SECRETARIA DE DEFESA SOCIAL E ANTIDROGAS
33.90.30 MATERIAL DE CONSUMO (REDUZIDO 1384)
1394 (339030.28 MATERIAL DE PROTEÇÃO E SEGURANÇA)
FONTE DE RECURSO 1000
RESERVA DE SALDO N.º 81

CLÁUSULA SÉTIMA – DAS ALTERAÇÕES CONTRATUAIS

A **CONTRATADA** fica obrigada a aceitar, nas mesmas condições contratuais os acréscimos ou supressões contratuais que se fizerem necessárias em até 25% (vinte e cinco por cento) do valor inicial atualizado do Contrato.

CLÁUSULA OITAVA – DAS SANÇÕES ADMINISTRATIVAS PARA O CASO DE INADIMPLEMENTO CONTRATUAL

No caso de não cumprimento do prazo de entrega do objeto, constante no Parágrafo Primeiro da Cláusula Segunda deste instrumento será aplicável à **CONTRATADA** multa moratória de valor equivalente a 0,2% (zero vírgula dois por cento) sobre o valor total da parcela correspondente, por dia útil excedente ao respectivo prazo, limitada a 2% (dois por cento) do valor proposto.



PREFEITURA MUNICIPAL DE MATINHOS ESTADO DO PARANÁ

PARÁGRAFO ÚNICO: Pela inexecução total ou parcial do presente Contrato, o **CONTRATANTE**, garantida a prévia defesa, poderá aplicar à contratada as sanções previstas no art. 87, da Lei nº 8.666/93 e multa correspondente a 20% (vinte por cento) sobre o valor total do contrato.

CLÁUSULA NONA – DA RESCISÃO CONTRATUAL

O presente Contrato poderá ser rescindido caso ocorram quaisquer dos fatos indicados no art. 78, da Lei nº 8.666/93 e suas alterações posteriores.

PARÁGRAFO PRIMEIRO: A **CONTRATADA** reconhece os direitos do **CONTRATANTE**, em caso de rescisão administrativa prevista no art. 77, da Lei nº 8.666/93.

PARÁGRAFO SEGUNDO: - Caso ocorra a rescisão do Contrato, o **CONTRATANTE** pagará à **CONTRATADA**, apenas os valores dos materiais entregues e aceitos até a data respectiva.

CLÁUSULA DÉCIMA - DA LEGISLAÇÃO APLICÁVEL

O presente instrumento contratual rege-se pelas disposições expressas na Lei nº 8.666, de 21.06.1993 e suas alterações posteriores, na Lei nº 8.078, de 11.09.1990 – Código de Defesa do Consumidor, no Código Civil Brasileiro, no Código Comercial Brasileiro e em outras referentes ao objeto, ainda que não explicitadas.

CLÁUSULA DÉCIMA PRIMEIRA - DA TRANSMISSÃO DE DOCUMENTOS

A troca eventual de documentos e cartas entre o **CONTRATANTE** e a **CONTRATADA** será feita por meio de protocolo. Nenhuma outra forma será considerada como prova de entrega de documentos ou cartas.

CLÁUSULA DÉCIMA SEGUNDA – DA PUBLICIDADE

Uma vez firmado, o extrato do presente Contrato será publicado nos periódicos Atos Oficiais do Município, pelo **CONTRATANTE**, em cumprimento ao disposto no art. 61, § 1º, da Lei 8.666/93.

CLÁUSULA DÉCIMA TERCEIRA – DO FORO

Fica eleito o foro da Comarca de Matinhos para dirimir dúvidas ou questões decorrentes do presente Contrato. E, por estarem justas e contratadas, as partes firmam o presente termo contratual, por si e seus sucessores, em 03 (três) vias iguais e rubricadas, para todos os fins de direito, na presença de duas testemunhas.

Matinhos, ___ de _____ de 2012.

MUNICIPIO DE MATINHOS
EDUARDO ANTONIO DALMORA
CPF n.º 337.613.459-68

R. Pastor Elias Abrahão, 22 – Centro – Matinhos Paraná - Brasil
Fone (41) 3971-6012 Fax (41) 3971-6013

www.matinhos.pr.gov.br



PREFEITURA MUNICIPAL DE MATINHOS ESTADO DO PARANÁ

Prefeito Municipal
CONTRATANTE

RAZÃO SOCIAL

NOME DO REPRESENTANTE LEGAL

CPF n.º _____

Representante legal

CONTRATADA

Testemunhas:

RG: _____

RG: _____